

CORP 16000

Versão 01/08

Caro Usuário,

A Central Corp 16000 foi desenvolvida para atender dezesseis linhas e sessenta e quatro ramais configurando assim sua capacidade máxima. Esta central possui muitas facilidades destinadas a vários aplicativos comerciais e residenciais. Seu desenvolvimento deu-se para otimizar o uso com tecnologia CPA (controle por programa armazenado), podendo ser utilizada tanto com aparelhos decádicos (pulso) como multifreqüenciais (tom).

Este Manual tem como objetivo orientá-lo na programação e instalação de sua Central, que possui várias facilidades que irão deixar seu dia-a-dia mais ágil e prático. Para que você possa instalar e conhecer todas as programações oferecidas por seu equipamento, você deverá ler atentamente este manual.

Versão 01/08

Este material vem acompanhado por um guia de operação e programação.

ÍNDICE

PROGRAMANDO O PABX.....	9
COMANDO PARA ENTRAR EM PROGRAMAÇÃO GERAL.....	9
ALTERAÇÃO DA SENHA GERAL.....	10
CALENDÁRIO.....	10
PLANO DE NUMERAÇÃO.....	11
CATEGORIA PARA OS RAMAIS.....	12
LINHAS.....	19
AGENDA COLETIVA.....	27
AGENDA INDIVIDUAL.....	27
CHEFE-SECRETÁRIA.....	28
GRUPO DE RAMAIS.....	29
TEMPORIZAÇÕES.....	31
CANCELAMENTOS.....	33
CONFERÊNCIA.....	34
RETORNO DE CHAMADAS TRANSFERIDAS.....	34
ACESSO ÀS FACILIDADES CPA E TRANSFERÊNCIA PARA OUTRO PABX.....	35
PROGRAMAÇÃO DOS FERIADOS.....	35
NOTURNO AUTOMÁTICO.....	36
CLASSIFICAÇÃO DE CHAMADA RECEBIDA.....	36
TOM PARA TRANSFERÊNCIA A RAMAL DESOCUPADO.....	37
TOM PARA RAMAL ATENDEADOR OCUPADO.....	37
CÓDIGO PARTICULAR PARA RAMAL.....	38
SINALIZAÇÃO PARA CHAMADAS RECEBIDAS E NÃO ATENDIDAS.....	38
NÚMERO DE DÍGITOS PARA SENHA DE RAMAL.....	39
RAMAL FAX.....	39
IDENTIFICADOR DE FAX.....	40
CÓDIGO DE ÁREA.....	40
PORTEIROS ELETRÔNICOS.....	41
BILHETAGEM.....	45
ATENDIMENTO AUTOMÁTICO.....	48
IDENTIFICADOR DE CHAMADAS.....	52
CHAMADA DE EMERGÊNCIA.....	52
PROGRAMAÇÃO REMOTA VIA TELEFONE MF.....	54
ATUAÇÃO EXTERNA AUTOMÁTICA PROGRAMÁVEL.....	55
SISTEMA DE PROGRAMAÇÃO E TARIFAÇÃO REMOTA (SPRINT) - VIA MICROCOMPUTADOR.....	56
INTERFACE DE COMUNICAÇÃO IC-E1.....	57
COMANDOS DE RESET.....	58
INSTALANDO O PABX.....	59
ORIENTAÇÃO PARA INSTALAÇÃO.....	60
INSTALAÇÃO DOS ACESSÓRIOS.....	76

RESUMO DAS PROGRAMAÇÕES

PROGRAMAÇÕES	COMANDOS	PROG. DE FÁBRICA	Pág.
Agenda coletiva Programa agenda de uso geral Programa agenda de uso restrito Desprograma	70 + agenda + rota + nº externo 71 + agenda + rota + nº externo 70 + agenda	nenhum número programado	27
Agenda Individual Programa acesso conforme categoria do ramal uso restrito nº p/ agenda de uso restrito Cancela nº da agenda de uso restrito acesso do ramal às agendas	701 + agenda (0 a 9) + ramal 700 + agenda (0 a 9) + ramal 76 + agenda + posição + rota + nº externo 76 + agenda + posição 701 + agenda	nenhum ramal e nenhum número programado	27/28
Alteração da Senha Geral	32 + senha geral + nova senha	senha geral - 123	10
Análise Cifras / Nº Dígitos Locais Faz análise Não faz análise	4 + linha + 91 + nº de dígitos locais 4 + linha + 908	499918 - faz análise dígitos/locais igual a 8	23
Atendedor da linha Programa ramal Programa grupo	4 + linha + 1 + ramal 4 + linha + 1 + 3 + grupo	4991200 - ramal 200	20
Atendedor de Transbordo Programa ramal Programa grupo sem atendedor	4 + linha + 2 + ramal 4 + linha + 2 + 3 + grupo 4 + linha + 2	4992201 - ramal 201	21
Atendedor Noturno Programa ramal Programa grupo	4 + linha + 3 + ramal 4 + linha + 3 + 3 + grupo	4993201 - ramal 201	20
Atendimento Automático Liberado – não derruba ligação Liberado – derruba ligação Desativado	4 + linha + 811 4 + linha + 812 4 + linha + 810	499810 - sem atendimento	48
Atendimento com Inversão de Polaridade Ativa Desativa	4 + linha + 700 4 + linha + 7 + tempo início bilhetagem	sem inversão de polaridade	47

Agenda Coletiva: 20 a 99.

Agenda individual: 0 a 9.

Nº de Dígitos locais (7, 8 ou 9).

Rota: 0 a 7.

Posição: 10 a 19.

Linha: 01 a 16.

Grupo: 1 a 8.

Tempo p/ início bilhetagem: 05 a 45 s.

RESUMO DAS PROGRAMAÇÕES

PROGRAMAÇÕES	COMANDOS	PROG. DE FÁBRICA	Pág.
Atuação Externa Automática 1 Programa ativa todos os dias ativa somente nos dias úteis horário da atuação Desprograma atuação externa horário	811 812 84 + horário 810 87	810 - atuação externa 1 não programada 820 - atuação externa 2 não programada	55
Atuação Externa Automática 2 Programa ativa todos os dias ativa nos dias úteis horário da atuação Desprograma atuação externa horário	821 822 85 + horário 820 88		
Bilhetagem Chamada originada ativa desativa Chamada recebida - atendida ativa desativa Chamada recebida - não atendida ativa Desativa Chamada recebida (antes de ser transferida) ativa desativa Bloqueio de buffer cheio ativa desativa Tipos de impressora impressora paralela impressora serial Apaga os bilhetes - retorna a programação de fábrica	211 210 221 220 231 230 201 200 241 240 250 251 29	211 - bilheta chamada originada com impressora paralela (250)	45
Bloqueio de Ligações a Cobrar Diurno libera bloqueia Noturno liberado bloqueia	4 + linha + 820 4 + linha + 821 4 + linha + 830 4 + linha + 831	499820 - DDC diurno liberado 499830 - DDC noturno liberado	22
Calendário data horário	1 + data + dia da semana 14 + horário	10302983 - (03/02/98) terça-feira 14150000 - (15:00:00)	10

Horário: hora e minuto.

Data: dia, mês e ano.

Linha: 01 a 16.

Dia da Semana: 1 (domingo), 2 (segunda), 3 (terça), 4 (quarta), 5 (quinta), 6 (sexta) e 7 (sábado).

RESUMO DAS PROGRAMAÇÕES

PROGRAMAÇÕES	COMANDOS	PROG. DE FÁBRICA	Pág.
Cancelamentos Senha do ramal Siga-me Não Perturbe Cadeado Senha, siga-me, Não Perturbe e Cadeado (uma única vez) Ramal TI Hotline sem retardo Senha para Voice mail	61 + ramal 62 + ramal 63 + ramal 64 + ramal 65 + ramal 66 + ramal 67 + ramal 68 + ramal	nenhuma facilidade programada	33
Categoria de Acesso à Agenda Coletiva de Uso Restrito e Proteção de Dados Diurno e noturno	379 + categoria + ramal	sem acesso à agenda coletiva e proteção de dados para diurno e noturno	17
Categoria de Acesso à Atuação Externa Diurno Noturno Diurno e noturno	357 + categoria + ramal 367 + categoria + ramal 377 + categoria + ramal	sem acesso à atuação 1 e 2 para diurno e noturno	16
Categoria de Acesso à Intercalação Diurno Noturno Diurno e noturno	350 + categoria + ramal 360 + categoria + ramal 370 + categoria + ramal	sem acesso à intercalação para diurno e noturno	18
Categoria de Acesso ao Porteiro Diurno Noturno Diurno e noturno	358 + categoria + ramal 368 + categoria + ramal 378 + categoria + ramal	sem acesso ao porteiro 1 e 2 para diurno e noturno	17
Categoria de Acesso ao Voice mail Diurno e noturno	379 + categoria + ramal	nenhum ramal programado para Voice mail	17
Categorias para Ligação Externa Diurno Noturno Diurno e noturno	351 + categoria + ramal 361 + categoria + ramal 371 + categoria + ramal	categoria 2 para diurno e noturno	13
Categoria para Ligação Externa pela Rota 0 ou sub-rotas 0 Acesso à rota 0 diurno noturno diurno e noturno Acesso à sub-rotas 0 diurno noturno diurno e noturno Cancela acesso à rota 0 e sub-rotas 0 diurno noturno diurno e noturno	3520 + ramal 3620 + ramal 3720 + ramal 352 + rota + ramal 362 + rota + ramal 372 + rota + ramal 3528 + ramal 3628 + ramal 3728 + ramal	com acesso à rota 0 para diurno e noturno	15

Rota: 0 a 7.

Senha geral: 123.

RESUMO DAS PROGRAMAÇÕES

PROGRAMAÇÕES	COMANDOS	PROG. DE FÁBRICA	Pág.
Conferência Ativa Desativa	261 260	261 - com conferência	34
Configuração das Linhas Origina chamadas – DC Origina chamadas – MF Recebe chamadas Recebe e origina chamadas – DC Recebe e origina chamadas – MF Transforma linha em enlace interno Linha bloqueada	31+ linha + rota + 1 31 + linha + rota + 2 31 + linha + rota + 3 31 + linha + rota + 4 31 + linha + rota + 5 31 + linha + 0 + 9 31 + linha + 0 + 0	319904 - recebe e origina chamadas multifrequenciais para todas as linhas	19
Categoria para Ligação Externa pela Rota Especial Rotas 1 e 2 diurno noturno diurno e noturno Rotas 3 e 4 diurno noturno diurno e noturno Rotas 5 e 6 diurno noturno diurno e noturno Rota 7 e Busca-Pessoa diurno noturno diurno e noturno	353 + categoria + ramal 363 + categoria + ramal 373 + categoria + ramal 354 + categoria + ramal 364 + categoria + ramal 374 + categoria + ramal 355 + categoria + ramal 365 + categoria + ramal 375 + categoria + ramal 356 + categoria + ramal 366 + categoria + ramal 376 + categoria + ramal	sem acesso a rede pública pela rota especial e Busca-Pessoa para diurno e noturno	13
Chamada de Emergência Emergência 1 - acionada por dispositivo externo ramal para receber chamada número externo para receber chamada Cancela emergência 1 Emergência 2 - acionada por dispositivo externo ramal para receber chamada número externo para receber chamada Cancela emergência 2 Emergência acionada por ramal ramal que receberá a chamada nº externo que receberá a chamada Cancela anteriores	5211 + ramal 5212 + rota + nº telefônico 521 5231 + ramal 5232 + rota + nº telefônico 523 5223 + ramal 5221+ ramal 5222 + rota + nº telefônico 522	521 - nenhum dispositivo interno ou externo programado. 523 - nenhum dispositivo interno ou externo programado 522 - nenhuma chamada de emergência programada	52

Linha: 01 a 16.

Código: 00 a 99.

Rota: 0 a 7.

RESUMO DAS PROGRAMAÇÕES

FACILIDADES	PROGRAMA	PROG. DE FÁBRICA	Pág.
Chefe-Secretária Programa Cancela	93 + grupo + posição + ramal 93 + grupo + 0	nenhum grupo programado	28
Classificação Chamada Recebida Não registra a classificação Registra a classificação	3020 3021	não registra classificação de chamada recebida	36
Código Particular para Ramal Programa Cancela Transferência para código particular ativa desativa	74 + código + ramal 74 + código 3061 3060	nenhum código particular programado e transferência para código particular desativado	38
Controles Atendimento Automático DISA P/T ou DISA T Tempo ativa para período diurno desativa para período diurno ativa para período noturno desativa para período noturno Mensagem de fábrica ativa para período diurno desativa para período diurno ativa para período noturno desativa para período noturno Menu ativa desativa DISA P/T Eco ativa desativa DISA T Mensagem de fábrica diurno para período integral ativa mensagem local grava ativa para período integral ativa para período diurno desativa para período diurno ativa para período noturno desativa para período noturno	11631 11630 11641 11640 11611 11610 11621 11620 11661 11660 11651 11650 11670 11681 11671 11691 11690 11601 11600	Mensagens e Menu desativados e Tempo para DISA diurno e noturno ativados.	50
Facilidade CPA e Transferência para outro PABX Ativa Desativa	281 280	280 - desativada	35

Tipo de Grupo: 1, 2 ou 3.

Linha: 01 a 16.

Grupo: 1 a 8.

Posição 1 a 4.

Toques: 3 a 7.

RESUMO DAS PROGRAMAÇÕES

FACILIDADES	PROGRAMA	PROG. DE FÁBRICA	Pág.
Feriados Programa Desprograma Horário para o sábado	152 + data 153 17 + hora e minuto	nenhum feriado programado	35
Grupo de Ramais Formar grupo de ramais Para incluir ramal no grupo Para retirar ramal do grupo Para apagar um grupo	96 + grupo + toques + tipo 95 + grupo + 1 + ramal 95 + grupo + 0 + ramal 90 + grupo	nenhum grupo programado	29
Identificador de Chamadas Ativa Desativa	4 + linha + 861 4 + linha + 860	499860 - identificador de chamadas desativado	52
Identificador de Fax Ativa Desativa	4 + linha + 851 4 + linha + 850	499850 - identificador de fax desativado	40
Noturno Automático Programa para todos os dias para dias úteis horário p/ entrar em Noturno Desativa tipo de atendimento Desprograma noturno automático e todos os horários	831 832 86 + hora + minuto 830 89	serviço noturno automático desativado	36
Nº de Dígitos p/ Senha de Ramal	75 + nº de dígitos 2 a 4	2 dígitos p/ senha de ramal	39
Porteiro 1 Posição física para PI 100 Posição física para Interfaces Programa atendedor ramal grupo nº externo Ativa ramal atendedor Ativa nº externo atendedor Cancela atendedor porteiro 1	51 + posição física + 83 51 + 04 + 81 53 + tempo (15 a 90s) + ramal 53 + tempo (15 a 90s) + grupo 5300 + rota + nº telefônico 1171 1172 53	ramal 200 programado como atendedor para porteiro 1 ramal 200 programado como atendedor interno para porteiro 1	41

Horário: hora e minuto.

Grupo: 1 a 8.

Linha: 01 a16.

Senha geral: 123.

Posição física para PI 100: 01 a 63.

Toques: 3 a 7.

RESUMO DAS PROGRAMAÇÕES

FACILIDADES	PROGRAMA	PROG. DE FÁBRICA	Pág.
Porteiro 2 Posição física para PI 100 Posição física para Interfaces Programa atendedor ramal atendedor grupo atendedor nº externo Ativa atendedor ramal nº externo Cancela atendedor porteiro 1 Cancela posição de porteiro	51 + posição física + 84 51 + 05 + 82 54 + tempo (15 a 90s) + ramal 54 + tempo (15 a 90s) + grupo 5400 + rota + nº telefônico 1173 1174 54 51 + posição física onde estava instalado o porteiro + nº do ramal	ramal 200 programado como atendedor para porteiro 2 ramal 200 programado como atendedor interno para porteiro 2	41
Prefixo DDD/Código de Área Ativa Desativa	73 + Código de área 73	nenhum prefixo programado	40
Programação Geral Entrando Saindo	12 + senha geral colocar o fone do ramal programador no gancho	12 123 - senha geral	9
Ramal Fax 1ª posição ativa cancela 2ª posição ativa cancela	97 + ramal 97 98 + ramal 98	nenhum ramal fax programado	39
Reconhecimento de Chamada Recebida	4 + linha + 80 + toques (0 a 1)	499800 - número de toques igual a 0	26
Retorno de Chamadas Transferidas Ativa Desativa	271 270	271 - transferência com retorno	34
Sinalização p/ Chamadas Recebidas e Não Atendidas Leds sinalizam chamada Leds não sinalizam chamadas	3011 3010	leds não piscam	38
Sistema de Programação e Tarifação Remota Ativa Desativa Nº externo Horário para tarifação Cancela horário	721 + nº do PABX (01 a 99) 72100 723 + rota + nº telefônico 722 + horário 722	72100 - desativado	56
Tabela de Prefixos Todos os prefixos de uma vez só Um prefixo determinado	55 + categoria 5 + categoria + prefixo	todos os prefixos liberados de acordo com a categoria (local, regional, DDD, DDI)	23

Linha: 01 a16.
 Horário: hora e minuto.

Tempo: (06 - 30 segundos a 90 - 450 segundos).
 Posição física: 00 a 63).

RESUMO DAS PROGRAMAÇÕES

FACILIDADES	PROGRAMA	PROG. DE FÁBRICA	Pág.
Temporizar Tom de Disco Atende ligações após o tom Derruba as ligações após o tom	4 + linha + 5 + tempo 4 + linha + 6 + tempo	499507 - atende ligação após 35 segundos	25
Tempo de Transbordo Programa	4 + linha + 4 + tempo (00 a 80s)	49935 - 35 segundos	22
Temporizações Tempo geração de flash Nº toques despertador Nº toques rechamada Tempo atuação externa 1 Tempo atuação externa 2 Nº tentativas rechamada externa Tempo entre tentativas Tempo comando abertura porteiro 1 Tempo comando abertura porteiro 2 Tempo para início bilhetagem	01 + tempo (1 a 9 x 100 ms) 02 + nº de toques (3 a 7) 03 + nº de toques (3 a 7) 04 + tempo (00 a 20s) 05 + tempo (00 a 20s) 06 + nº tentativas (1 a 9) 07 + tempo (1 a 9 m) 08 + tempo (1 a 5s) 09 + tempo (1 a 5s) 4 + linha + 7 + tempo (05 a 45s)	012 - 200 milissegundos 025 - 5 toques 033 - 3 toques 0404 - 4 segundos 0504 - 4 segundos 069 - 9 tentativas 071 - 1 minuto 081 - 1 segundo 091 - 1 segundo 4997007 - 7 segundos	31
Tom para Ramal Atendedor Ocupado Recebe tom de chamada Recebe tom de ocupado	3040 3041	usuário recebe tom de chamada	37
Tom para Transferência Ramal Desocupado Tom de chamada Música	3030 3031	usuário recebe tom de chamada	37
Transbordo p/ Período Noturno Ativa Desativa	4 + linha + 871 4 + linha + 870	499871 - transbordo ativado p/ período noturno	22

Linha: 01 a16.

Horário: hora e minuto.

Tempo: (06 - 30 segundos a 90 - 450 segundos).

PROGRAMANDO O PABX

COMANDO PARA ENTRAR EM PROGRAMAÇÃO GERAL

No ramal principal (programador):

tecle + (123 é a senha programada de fábrica);

uma vez em programação fique atento para teclar os códigos corretamente, caso contrário o PABX não aceitará a programação;

poderá ser feita uma nova programação, enquanto o ramal estiver recebendo qualquer um dos tons ou mensagem (caso tenha placa de atendimento automático):

Sinalização de pronto para programar: tom contínuo com intervalos rápidos similar ao tom de linha interna, neste caso não haverá mensagem;

Sinalização de programação correta: seqüência de bips lentos similar ao tom que você recebe quando aguarda uma chamada ou a mensagem "*programação aceita*";

Sinalização de programação incorreta: seqüência de bips rápidos ou a mensagem "*programação incorreta*";

para sair do estado de programação geral, você deve colocar o fone do ramal principal no gancho.

Observação: toda programação descrita no decorrer deste manual traz o comando correspondente e em seguida a orientação para aguardar tom de programação correta ou mensagem "*programação aceita*". Caso queira abreviar o tempo para receber o Tom Programação Correta ou mensagem "*programação aceita*", você poderá teclar .

Importante:

ramal programador está na posição física 00 e sai programado de fábrica como ramal 200. A numeração do ramal programador poderá ser alterada, mas a posição física deverá ser 00, obrigatoriamente.

ALTERAÇÃO DA SENHA GERAL

A Senha Geral do PABX é composta por três dígitos. Com esta programação você poderá alterar a senha geral do PABX sempre que achar necessário; esta poderá ser composta por qualquer número à sua escolha.

Execute os comandos abaixo após entrar em programação geral.

Como programar

3 2 + SENHA GERAL ATUAL + NOVA SENHA, aguarde tom ou mensagem de programação correta.

Importante:

quando a senha geral de fábrica é modificada o PABX libera automaticamente o acesso para Programação Remota.

Exemplo: você deseja alterar a senha geral para 222, tecele **32 + 123 + 222**.

Prog. de fábrica: senha geral 123.

CALENDÁRIO

O PABX dispõe de um calendário onde deve-se registrar data e horário completos, pois, algumas facilidades para serem executadas necessitam desta informação atualizada no equipamento, como despertador e bilhetagem.

Execute os comandos abaixo após entrar em programação geral.

Como programar data

1 + DIA + MÊS + ANO + DIA DA SEMANA, aguarde tom ou mensagem de programação correta.

O dia da semana deve ser programado com apenas 1 (um) algarismo, obedecendo a seguinte numeração:

1 domingo - **2** segunda - **3** terça - **4** quarta - **5** quinta - **6** sexta - **7** sábado.

Exemplo: para o dia 4 de junho de 1999, sexta-feira, tecele **1 + 040699 + 6**.

Como programar horário

1 4 + HORA + MINUTO + SEGUNDO, aguarde tom ou mensagem de programação correta.

Exemplo: para sete horas e quinze minutos, tecele **14 + 071500**.

Importante:

data (dia, mês e ano) e horário (hora, minuto e segundo) devem ser programados com 2 (dois) algarismos.

Prog. de fábrica: calendário - dia 03.02.98 - 15:00 horas - terça-feira.

PLANO DE NUMERAÇÃO

Esta programação que chamamos de plano de numeração é uma tabela que associa o número de cada ramal com a sua posição física (local no PABX), de onde sai o par de fios que vai para o ramal. A posição física é inflexível enquanto que a numeração dos ramais varia conforme a necessidade.

A numeração dos ramais poderá ser: de 200 a 263 ou **2...** (0 a 999).

Posição Física: 00 a 63.

Execute os comandos abaixo após entrar em programação geral.

Como programar

Ramal

5 1 + **POSIÇÃO FÍSICA** + **Nº DO RAMAL**, aguarde tom ou mensagem de programação correta.

Voice mail

5 1 + **POSIÇÃO FÍSICA** + **8 7** aguarde tom ou mensagem de programação correta.

Busca-Pessoa

5 1 0 7 6 8 aguarde tom ou mensagem de programação correta.

Como cancelar o plano de numeração

5 1 9 9 aguarde tom ou mensagem de programação correta.

Importante:

não é permitido programar como Voice mail o ramal cuja posição física é 00;
ao programar um ramal como Voice mail todas as programações já existentes para este ramal serão canceladas.

Observações:

para programar Voice mail você poderá ocupar qualquer posição à sua escolha, teclando **51 + posição física + 87**;

se você quiser programar Busca-Pessoa deverá teclar **510768**, ocupando obrigatoriamente a posição física 07;

Exemplo 1: você é proprietário de um hotel e quer que o número do ramal coincida com o número do quarto. Para o quarto 10 onde foi ligado o par de fios da posição física 01, o número do ramal será 210 e assim para os demais quartos, tecele **51 + 01 + 210**.

Exemplo 2: na programação de sua central o ramal 201 ocupa a posição física 01 e o ramal 222 ocupa a posição física 22, entretanto, você deseja que o ramal 222 passe a ocupar a posição física 01 e que o ramal 201 passe para a posição física 22, para isto, execute os seguintes passos:

1º passo: libere a numeração de ramal 222 da posição física que ele ocupa (22) para que possa designá-lo a outra posição, tecle **51 + 22 + um número inexistente**;

2º passo: tecle **51 + 01 + 222**, programando a posição física 01 para a numeração de ramal 222;

3º passo: tecle **51 + 22 + 201**, programando a posição física 22 para a numeração de ramal 201. Após a execução destas programações o ramal 201 estará na posição física 22 e o ramal 222 estará na posição física 01.

Prog. de fábrica:

Numeração dos ramais: de 200 a 263.

Posição Física: 00 a 63.

CATEGORIA PARA OS RAMAIS

Através desta programação, define-se o acesso dos ramais tanto para serviços internos como externos. As categorias geralmente são definidas tendo como base a necessidade operacional de cada ramal.

Como o PABX pode funcionar em dois modos (normal e noturno), quando for definida a categoria para os ramais o modo de atendimento também poderá ser considerado, isto é, pode-se programar para o mesmo ramal uma categoria para quando o PABX estiver operando no modo de atendimento normal e outra para quando o PABX estiver operando no modo de atendimento noturno, ou ainda, a mesma categoria para os dois modos de atendimento.

Quanto à categoria dos ramais, poderá ser definido:

categoria para ligação externa;

categoria para ligação externa pela rota especial;

categoria para ligação externa pela rota 0 ou sub-rota 0;

categoria de acesso à atuação externa;

categoria de acesso ao porteiro;

categoria de acesso ao Voice mail;

categoria de acesso à agenda coletiva de uso restrito e proteção de dados para o ramal;

categoria de acesso à intercalação.

Veja a seguir as programações para cada tipo de categoria.

Categoria para Ligação Externa

Esta programação define o tipo de ligação externa que o ramal poderá realizar. Execute os comandos abaixo após entrar em programação geral.

Como programar

Para o período diurno

3 5 1 + CATEGORIA + Nº DO RAMAL, aguarde tom ou mensagem de programação correta.

Para o período noturno

3 6 1 + CATEGORIA + Nº DO RAMAL, aguarde tom ou mensagem de programação correta.

Para os períodos diurno e noturno

3 7 1 + CATEGORIA + Nº DO RAMAL, aguarde tom ou mensagem de programação correta.

CATEGORIA:

ramal faz ligações internas, externas locais, regionais, DDD, DDI e pode receber ligações externas;

ramal faz ligações internas, externas locais, regionais, DDD e pode receber ligações externas;

ramal faz ligações internas, externas locais e regionais, podendo receber ligações externas;

ramal faz ligações internas, externas locais e pode receber ligações externas;

ramal faz ligações internas, podendo receber ligações externas;

ramal só faz ligações internas;

ramal não faz ligações internas nem consultas para outros ramais com esta mesma categoria, porém pode receber ligações externas.

Exemplo: seu ramal é o 212 e suas atividades exigem contatos telefônicos internacionais durante as 24 horas do dia. Tecle **371 + 1 + 212** para categorizar seu ramal para realizar ligações DDI no modo diurno e noturno.

Prog. de fábrica: ramais com categoria 2 para diurno e noturno.

Categoria para Ligação Externa pela Rota Especial

Esta programação define se o ramal poderá realizar ligação externa usando a rota especial (1 a 7). A rota especial deverá ter sido programada (*veja o item 0 neste manual*).

Execute os comandos abaixo após entrar em programação geral.

Como programar acesso às rotas 1 e 2

Para o período diurno

3 5 3 + CATEGORIA + Nº DO RAMAL, aguarde tom ou mensagem de programação correta.

Para o período noturno

3 6 3 + CATEGORIA + Nº DO RAMAL, aguarde tom ou mensagem de programação correta.

Para os períodos diurno e noturno

3 7 3 + CATEGORIA + Nº DO RAMAL, aguarde tom ou mensagem de programação correta.

CATEGORIA:

ramal não tem acesso às rotas 1 e 2;

ramal tem acesso à rota 1;

ramal tem acesso à rota 2;

ramal tem acesso às rotas 1 e 2.

Exemplo: você deseja que o ramal 231 tenha acesso à rota 1, nos períodos diurno e noturno, tecle **373 + 1 + 231**.

Como programar acesso às rotas 3 e 4**Para o período diurno**

3 5 4 + CATEGORIA + Nº DO RAMAL, aguarde tom ou mensagem de programação correta.

Para o período noturno

3 6 4 + CATEGORIA + Nº DO RAMAL, aguarde tom ou mensagem de programação correta.

Para os períodos diurno e noturno

3 7 4 + CATEGORIA + Nº DO RAMAL, aguarde tom ou mensagem de programação correta.

CATEGORIA:

ramal não tem acesso às rotas 3 e 4;

ramal tem acesso à rota 3;

ramal tem acesso à rota 4;

ramal tem acesso às rotas 3 e 4.

Exemplo: você deseja que o ramal 245 tenha acesso à rota 4 no período noturno, tecle **364 + 2 + 245**.

Como programar acesso às rotas 5 e 6**Para o período diurno**

3 5 5 + CATEGORIA + Nº DO RAMAL, aguarde tom ou mensagem de programação correta.

Para o período noturno

3 6 5 + CATEGORIA + Nº DO RAMAL, aguarde tom ou mensagem de programação correta.

Para os períodos diurno e noturno

3 7 5 + CATEGORIA + Nº DO RAMAL, aguarde tom ou mensagem de programação correta.

CATEGORIA:

ramal não tem acesso às rotas 5 e 6;

ramal tem acesso à rota 5;

ramal tem acesso à rota 6;

ramal tem acesso às rotas 5 e 6.

Exemplo: você deseja que o ramal 28 tenha acesso às rotas 5 e 6 no período diurno, tecle **355 + 0 + 268**.

Como programar acesso às rotas 7 e Busca-Pessoa

Para o período diurno

3 5 6 + CATEGORIA + Nº DO RAMAL, aguarde tom ou mensagem de programação correta.

Para o período noturno

3 6 6 + CATEGORIA + Nº DO RAMAL, aguarde tom ou mensagem de programação correta.

Para os períodos diurno e noturno

3 7 6 + CATEGORIA + Nº DO RAMAL, aguarde tom ou mensagem de programação correta.

CATEGORIA:

ramal não tem acesso à rota 7 nem ao Busca-Pessoa;

ramal tem acesso à rota 7;

ramal tem acesso ao Busca-Pessoa;

ramal tem acesso à rota 7 e Busca-Pessoa.

Exemplo: você deseja que o ramal 291 tenha acesso ao serviço de Busca-Pessoa no período diurno, tecle **356 + 2 + 291**.

Prog. de fábrica: ramais não têm acesso às rotas especiais e à Busca-Pessoa.

Categoria para Ligação Externa pela Rota 0 ou Sub-Rota 0

Os ramais poderão ser programados para acessar a linha externa através da rota 0 ou sub-rotas 0 - que é a programação de uma rota especial (1 a 7) para acessar a linha externa através do código 0. Nesta programação você poderá definir qual rota o ramal utilizará quando teclar o código 0.

Quando for programado o acesso à sub-rotas 0 para um ramal, automaticamente o acesso à rota 0 deste ramal será cancelado.

Execute os comandos abaixo após entrar em programação geral.

Como programar acesso à rota 0

Para o período diurno

3 5 2 0 + Nº DO RAMAL, aguarde tom ou mensagem de programação correta.

Para o período noturno

3 6 2 0 + Nº DO RAMAL, aguarde tom ou mensagem de programação correta.

Para os períodos diurno e noturno

3 7 2 0 + Nº DO RAMAL, aguarde tom ou mensagem de programação correta.

Como programar acesso à sub-rotas 0

Para o período diurno

3 5 2 + ROTA - 1 a 7 + Nº DO RAMAL, aguarde tom ou mensagem de programação correta.

Para o período noturno

3 6 2 + ROTA - 1 a 7 + Nº DO RAMAL, aguarde tom ou mensagem de programação correta.

Para os períodos diurno e noturno

3 7 2 + ROTA - 1 a 7 + Nº DO RAMAL, aguarde tom ou mensagem de programação correta.

Como cancelar acesso à rota 0 e sub-rota 0**Para o período diurno**

3 5 2 8 + Nº DO RAMAL, aguarde tom ou mensagem de programação correta.

Para o período noturno

3 6 2 8 + Nº DO RAMAL, aguarde tom ou mensagem de programação correta.

Para os períodos diurno e noturno

3 7 2 8 + Nº DO RAMAL, aguarde tom ou mensagem de programação correta.

Importante:

cada ramal só poderá ter uma rota especial programada como sub-rota 0; para que o ramal tenha acesso às rotas especiais deverá ter categoria de acesso liberado (*veja o item 0. neste manual*);

para a utilização da rota 0 ou rota especial, estas devem ter sido programadas (*veja o item 0 neste manual*).

Prog. de fábrica: acesso para rota 0 para os períodos diurno e noturno.

Categoria de Acesso à Atuação Externa

Esta programação define se o ramal terá ou não acesso à atuação externa.

Execute os comandos abaixo após entrar em programação geral.

Como programar**Para o período diurno**

3 5 7 + CATEGORIA + Nº DO RAMAL, aguarde tom ou mensagem de programação correta.

Para o período noturno

3 6 7 + CATEGORIA + Nº DO RAMAL, aguarde tom ou mensagem de programação correta.

Para os períodos diurno e noturno

3 7 7 + CATEGORIA + Nº DO RAMAL, aguarde tom ou mensagem de programação correta.

CATEGORIA:

ramal não tem acesso à atuação externa;

ramal tem acesso à atuação externa 1;

ramal tem acesso à atuação externa 2;

ramal tem acesso à atuação externa 1 e 2.

Exemplo: você quer programar o ramal 232 para que tenha acesso à atuação externa 1 durante as 24 horas do dia, tecele **377 + 1 + 232**.

Prog. de fábrica: ramais não têm acesso à atuação externa 1 e 2 para os períodos diurno e noturno.

Categoria de Acesso ao Porteiro

Esta programação define se o ramal terá ou não acesso ao porteiro.

Execute os comandos abaixo após entrar em programação geral.

Como programar

Para o período diurno

3 5 8 + CATEGORIA + Nº DO RAMAL, aguarde tom ou mensagem de programação correta.

Para o período noturno

3 6 8 + CATEGORIA + Nº DO RAMAL, aguarde tom ou mensagem de programação correta.

Para os períodos diurno e noturno

3 7 8 + CATEGORIA + Nº DO RAMAL, aguarde tom ou mensagem de programação correta.

CATEGORIA:

ramal não tem acesso ao porteiro 1 e 2;

ramal tem acesso ao porteiro 1;

ramal tem a cesso ao porteiro 2;

ramal tem acesso aos porteiros 1 e 2.

Exemplo: você quer programar o acesso do ramal 251 ao porteiro 1 somente para o período noturno, tecle **368 + 1 + 251**.

Prog. de fábrica: ramais não têm acesso aos porteiros 1 e 2 para os períodos diurno e noturno.

Categoria de Acesso ao Voice mail Intelbras

Esta programação define se o ramal poderá ou não desviar suas chamadas para o Voice mail quando as ligações não forem atendidas. Uma vez realizada esta programação o ramal poderá escutar as mensagens deixadas no Voice mail.

Execute os comandos abaixo após entrar em programação geral.

Como programar

Para os períodos diurno e noturno

3 7 9 + CATEGORIA + Nº DO RAMAL, aguarde tom ou mensagem de programação correta.

CATEGORIA:

não permite que o ramal programe desvio para Voice mail;

permite que o ramal programe desvio para Voice mail.

Exemplo: você quer que as ligações que não forem atendidas pelo ramal 233 sejam desviadas para o Voice mail, possibilitando que a pessoa que ligou deixe sua mensagem, tecle **379 + 5 + 233**.

Prog. de fábrica: nenhum ramal pode programar desvio para Voice mail.

Categoria de Acesso à Agenda Coletiva de Uso Restrito e Proteção de Dados para Ramal

Categoria de Acesso à Agenda Coletiva de Uso restrito: O ramal categorizado para usar a Agenda Coletiva de Uso Restrito terá acesso externo independente da categoria para ligação externa que ele possua (local, regional, DDD ou DDI). Por exemplo, seu ramal poderá ter categoria somente para ligações locais e estar categorizado para acessar um número interurbano via agenda coletiva de uso restrito.

Proteção de Dados para Ramal: Nesta facilidade você poderá programar alguns ramais que necessitem de proteção de dados. Existem certos ramais que enquanto operam não podem receber interferências, geralmente, são ramais que possuem algum tipo de transmissor de dados, como fax, modem, etc.

As categorias abaixo relacionadas dizem respeito à Categoria de Acesso à Agenda Coletiva de Uso Restrito e à Proteção de Dados para o ramal, que serão programadas com um único comando.

Execute os comandos abaixo após entrar em programação geral.

Como programar

Para os períodos diurno e noturno

3 7 9 + CATEGORIA + Nº DO RAMAL, aguarde tom ou mensagem de programação correta.

CATEGORIA:

ramal não tem acesso à Agenda Coletiva de Uso Restrito e não tem proteção de dados;

ramal não tem acesso à Agenda Coletiva de Uso Restrito e tem proteção de dados;

ramal tem acesso à Agenda Coletiva de Uso Restrito e não tem proteção de dados;

ramal tem acesso à Agenda Coletiva de Uso Restrito e tem proteção de dados.

Exemplo: o ramal 213 precisa ter acesso à agenda coletiva de uso restrito e não pode receber interferência por ter uma placa de fax modem instalada, teclé **379 + 3 + 213**.

Prog. de fábrica: ramais não têm acesso à Agenda de Uso restrito e não têm proteção de dados para diurno e noturno.

Categoria de Acesso à Intercalação

Intercalação é a possibilidade de falar com um ramal que esteja ocupado. Esta programação permite que um ramal possa fazer ou receber uma intercalação.

Esta facilidade é bastante útil para ramais que precisam se comunicar com urgência, não podendo aguardar que o outro ramal desocupe.

Execute os comandos abaixo após entrar em programação geral.

Como programar

Para o período diurno

3 5 0 + CATEGORIA + Nº DO RAMAL, aguarde tom ou mensagem de programação correta.

Para o período noturno

3 6 0 + CATEGORIA + Nº DO RAMAL, aguarde tom ou mensagem de programação correta.

Para os períodos diurno e noturno

3 7 0 + CATEGORIA + Nº DO RAMAL, aguarde tom ou mensagem de programação correta.

CATEGORIA:

ramal não intercala e pode ser intercalado;

ramal intercala e pode ser intercalado;

ramal não intercala e não pode ser intercalado;

ramal intercala e não pode ser intercalado.

Exemplo: você deseja que o ramal 222 possa intercalar mas não seja intercalado durante o período diurno, tecla **350 + 3 + 222**.

Prog. de fábrica: ramais não intercalam e podem ser intercalados para os períodos diurno e noturno.

LINHAS

Configuração das Linhas

Esta programação visa à caracterização da linha do seu PABX, definindo:

tipo de sinalização (decádica ou multifreqüencial);

tipo de ligação (pode originar ou receber chamadas);

tipo de rota (0 ou 1 a 7);

bloqueada (não efetua nem recebe chamadas).

Linha: 01 a 16;

99 para todas as linhas.

Execute os comandos abaixo após entrar em programação geral.

Como programar**Para originar ligações no modo decádico**

3 1 + LINHA + ROTA + **1**, aguarde tom ou mensagem de programação correta.

Para originar ligações no modo multifreqüencial

3 1 + LINHA + ROTA + **2**, aguarde tom ou mensagem de programação correta.

Para receber ligações

3 1 + LINHA + ROTA + **3**, aguarde tom ou mensagem de programação correta.

Para receber e originar ligações no modo decádico

3 1 + LINHA + ROTA + **4**, aguarde tom ou mensagem de programação correta.

Para receber e originar ligações no modo multifreqüencial

3 1 + LINHA + ROTA + **5**, aguarde tom ou mensagem de programação correta.

Para transformar a linha em enlace interno

3 1 + LINHA + **0 9**, aguarde tom ou mensagem de programação correta.

Para bloquear a linha - não origina nem recebe ligações

3 1 + LINHA + **0 0**, aguarde tom ou mensagem de programação correta.

Importante:

após bloquear a linha, para reabilitá-la é preciso fazer novamente a programação definindo o tipo de linha que está sendo habilitada. No caso de a linha aceitar discagem decádica e multifreqüencial, o tronco (juntor) deve ser programado como multifreqüencial;

as linhas programadas como rota especial (1 a 7) e rota 0 serão acessadas somente pelos ramais programados para ter acesso a estas rotas (*veja os itens 0 e 0 neste manual*).

Exemplo: você deseja programar a linha 01 como rota 0 para receber e originar ligações no modo decádico, tecle **31 + 01 + 0 + 4**.

Prog. de fábrica: linhas no modo de sinalização multifreqüencial para receber e originar ligações, como rota 0.

Atendedor da Linha

Com esta programação você define qual ramal, ou grupo de ramais, será determinado como atendedor da linha.

Linha: 01 a 16;
99 para todas as linhas.

Execute os comandos abaixo após entrar em programação geral.

Como programar**Para ramal atendedor**

$\boxed{4}$ + LINHA + $\boxed{1}$ + Nº DO RAMAL, aguarde tom ou mensagem de programação correta.

Para grupo atendedor

$\boxed{4}$ + LINHA + $\boxed{1}$ + $\boxed{3}$ + Nº DO GRUPO - 1 a 8, aguarde tom ou mensagem de programação correta.

Exemplo 1: para que as ligações recebidas pela linha 10 sejam atendidas pelo ramal 235, definindo-o como atendedor desta linha, tecle **4 + 10 + 1 + 235**.

Exemplo 2: para que todas as ligações recebidas pelo PABX sejam atendidas pelo ramal 231, definindo-o como atendedor de todas as linhas, tecle **4 + 99 + 1 + 231**.

Prog. de fábrica: ramal 200 programado como atendedor de todas as linhas.

Atendedor de Noturno

Você poderá programar ramal ou grupo de ramais para atendimento das chamadas quando o PABX estiver operando no modo noturno.

Linha: 01 a 16;
99 para todas as linhas.

Execute os comandos abaixo após entrar em programação geral.

Como programar**Para ramal atendedor**

$\boxed{4}$ + LINHA + $\boxed{3}$ + Nº DO RAMAL, aguarde tom ou mensagem de programação correta.

Para grupo atendedor

$\boxed{4}$ + LINHA + $\boxed{3}$ + $\boxed{3}$ + Nº DO GRUPO - 1 a 8, aguarde tom ou mensagem de programação correta.

Exemplo: se você deseja programar o ramal 229 para atender as chamadas recebidas pela linha 01 durante a operação em modo noturno, tecle **4 + 01 + 3 + 229**.

Prog. de fábrica: ramal 201 programado como atendedor de noturno.

Atendedor de Transbordo

Com esta programação você determina um ramal ou um grupo de ramais para atendimento das chamadas externas recebidas caso não sejam atendidas pelo ramal atendedor da linha ou atendedor de noturno. A ligação passará a tocar neste outro ramal ou grupo de ramais somente após o tempo de transbordo programado (*veja item 0 neste manual*).

Se não quiser definir um atendedor alternativo, escolha no procedimento a opção: sem atendedor para transbordo. Neste caso, após esgotar o tempo para transbordo, a ligação externa recebida será derrubada.

Linha: 01 a 16;
99 para todas as linhas.

Execute os comandos abaixo após entrar em programação geral.

Como programar**Para ramal atendedor**

$\boxed{4}$ + LINHA + $\boxed{2}$ + Nº DO RAMAL, aguarde tom ou mensagem de programação correta.

Para grupo atendedor

$\boxed{4}$ + LINHA + $\boxed{2}$ + $\boxed{3}$ + Nº DO GRUPO - 1 a 8, aguarde tom ou mensagem de programação correta.

Sem atendedor de transbordo

$\boxed{4}$ + LINHA + $\boxed{2}$, aguarde tom ou mensagem de programação correta.

Exemplo: você deseja programar o ramal 234 como atendedor de transbordo para a linha 01, tecle **4 + 01 + 2 + 234**.

Importante:**se a linha for programada sem atendedor de transbordo:**

se o ramal principal ou a mesa operadora estiverem em programação, a chamada recebida será desviada para o atendedor noturno;

quando esta programação for feita, deve-se garantir a programação de um tempo de transbordo diferente de zero, caso contrário, as ligações externas recebidas serão derrubadas.

Prog. de fábrica: ramal 201 programado como atendedor de transbordo.

Tempo para Transbordo

Com esta programação você determina o tempo que uma chamada tocará no ramal ou grupo atendedor da linha ou atendedor de noturno antes de efetuar o transbordo.

Linha: 01 a 16;
99 para todas as linhas.

Execute os comandos abaixo após entrar em programação geral.

Como programar

4 + LINHA + **4** + TEMPO - 00 a 80 segundos, aguarde tom ou mensagem de programação correta.

Exemplo: se você quiser que todas as ligações recebidas pelas linhas toquem 70 segundos no ramal atendedor de todas as linhas antes de transbordarem, tecle **4 + 99 + 4 + 70**.

Prog. de fábrica: tempo para transbordo - 35 segundos.

Transbordo para Período Noturno

Com esta facilidade você define se as ligações deverão transbordar ou não enquanto o PABX estiver operando no modo de atendimento noturno.

Linha: 01 a 16;
99 para todas as linhas.

Execute os comandos abaixo após entrar em programação geral.

Como programar

Ativa

4 + LINHA + **871**, aguarde tom ou mensagem de programação correta.

Desativa

4 + LINHA + **870**, aguarde tom ou mensagem de programação correta.

Exemplo 1: para que não haja transbordo das ligações recebidas pela linha 01 durante o período em que o PABX estiver operando no modo de atendimento noturno, tecle **4 + 01 + 870**.

Exemplo 2: se você desejar programar todas as linhas para que não haja transbordo das ligações recebidas no modo de atendimento noturno, tecle **4 + 99 + 870**.

Prog. de fábrica: transbordo ativado para período noturno.

Bloqueio de Ligações a Cobrar

Com esta programação você poderá liberar ou bloquear o PABX para o recebimento de ligações a cobrar, para os períodos de atendimento no modo normal ou noturno.

Linha: 01 a 16;
99 para todas as linhas.

Execute os comandos abaixo após entrar em programação geral.

Como programar a liberação de ligações a cobrar

Para o período diurno

4 + LINHA + **820**, aguarde tom ou mensagem de programação correta.

Para o período noturno

4 + LINHA + **830**, aguarde tom ou mensagem de programação correta.

Como programar o bloqueio de ligações a cobrar

Para o período diurno

4 + LINHA + **821**, aguarde tom ou mensagem de programação correta.

Para o período noturno

4 + LINHA + **831**, aguarde tom ou mensagem de programação correta.

Exemplo: você deseja que todas as linhas do PABX estejam bloqueadas para o atendimento de ligações a cobrar durante o período em que estiverem operando no modo de atendimento noturno, tecle **4 + 99 + 831**.

Prog. de fábrica: recebimento de ligações a cobrar liberado para os períodos diurno e noturno.

Análise de Cifras/Número de Dígitos Locais

Esta programação permite que o PABX analise ou não o número de dígitos teclados para a realização de uma chamada externa. A não-limitação de dígitos é interessante quando o PABX está ligado como subsistema de outro PABX. Veja a seguir os tipos de chamadas externas que poderão ser analisadas.

DDI (discagem direta internacional) **20 algarismos**.

DDD (discagem direta à distância) **13 algarismos**.

DDC (discagem direta a cobrar) **14 algarismos**.

LOCAL (discagem local) **7, 8 ou 9 algarismos**, conforme a programação a seguir.

Linha: 01 a 16;

99 para todas as linhas.

Execute os comandos abaixo após entrar em programação geral.

Como programar

PABX não faz análise de cifras e dígitos

4 + LINHA + **908**, aguarde tom ou mensagem de programação correta.

PABX faz análise de cifras DDI, DDD, DDC e locais

4 + LINHA + **91** + Nº DÍGITOS LOCAIS - 7 a 9, aguarde tom ou mensagem de programação correta.

Exemplo: o seu PABX está ligado como subsistema de outro PABX e necessita a liberação do número de dígitos teclados, tecle **4 + 99 + 908**.

Prog. de fábrica: faz análise de cifras e dígitos locais igual a 8.

Tabela de Prefixos

Com esta programação você determina a liberação ou bloqueio total de alguns prefixos para certas categorias de ramais.

Execute os comandos abaixo após entrar em programação geral.

Como programar

Todos os prefixos de uma só vez

55 + CATEGORIA, aguarde tom ou mensagem de programação correta.

Um prefixo determinado

5 + CATEGORIA + PREFIXO, aguarde tom ou mensagem de programação correta.

CATEGORIA:

- 6 libera os prefixos para ramal com categoria local, regional, DDD e DDI;
- 7 libera os prefixos para ramal com categoria regional, DDD e DDI, bloqueando para categoria local;
- 8 libera os prefixos para ramal com categoria DDD e DDI, bloqueando para categoria local e regional;
- 9 libera os prefixos para ramal com categoria DDI, bloqueando para categoria local, regional e DDD;
- 0 bloqueia os prefixos para todos os ramais independente da categoria.

Prefixos: pode-se programar prefixos com 1, 2, 3, 4, 5 ou 6 dígitos.

Permite-se a programação máxima de:

23 prefixos com 3 dígitos;

11 prefixos com 4 dígitos;

07 prefixos com 5 dígitos;

05 prefixos com 6 dígitos.

Exemplo 1: para programar a liberação de todos os prefixos para DDD, tecle **55 + 8**. Neste caso todos os prefixos serão bloqueados para os ramais com acesso local, regional e liberados para ramais com acesso DDD e DDI.

Exemplo 2: para o bloqueio total do prefixo 0900, tecle **5 + 0 + 0900**.

Exemplo 3: você deseja que os ramais com categoria local tenham acesso permitido somente aos prefixos locais 33 e 34, e que os outros ramais tenham acesso conforme definido na programação Categoria para Ligação Externa. Para isso você deverá executar as seguintes programações:

1º passo: tecle **55 + 7** e será bloqueado o acesso de ramais com categoria local, liberando o acesso para ramais com categoria regional, DDD e DDI a todos os prefixos. Com esta programação, os prefixos DDD e DDI estarão disponíveis também para ramais com categoria regional. Portanto, você deverá liberar prefixos DDD somente para ramais com categoria DDD teclando **5 + 8 + 0**, e liberar prefixos DDI somente para ramais com categoria DDI teclando **5 + 9 + 00**;

2º passo: para finalizar, tecle **5 + 6 + 33** (para liberar o prefixo 33) e **5 + 6 + 34** (para liberar o prefixo 34). Com isso, somente os prefixos 33 e 34 estarão liberados para os ramais com categoria local.

Exemplo 4: você deseja bloquear o acesso ao prefixo 048, para isso deverá executar a seguinte programação: **5 + 0 + 048**. Quando o usuário teclar **0 + CÓDIGO DA PRESTADORA + 48** a ligação será bloqueada pelo PABX.

Importante:

para que o PABX faça a análise desta tabela, você deverá verificar a programação Liberação ou Análise de Prefixo;

o código da prestadora não será analisado na tabela de prefixos.

Prog. de fábrica: todos os prefixos liberados de acordo com a categoria (local, regional, DDD e DDI).

Análise da Tabela de Prefixos

Com esta programação você determina se o PABX deve ou não analisar a tabela de prefixos, definindo a categoria do ramal para acessar determinado prefixo. Se for programado para não analisar a tabela de prefixos, as ligações serão realizadas conforme a categoria para ligação externa programada para cada ramal.

Linha: 01 a 16;

99 para todas as linhas.

Execute os comandos abaixo após entrar em programação geral.

Como programar

PABX não analisa a tabela de prefixos

4 + LINHA + **840**, aguarde tom ou mensagem de programação correta.

PABX analisa a tabela de prefixos

4 + LINHA + **841**, aguarde tom ou mensagem de programação correta.

Exemplo: para que o PABX não analise a tabela de prefixos, teclé **4 + 99 + 840**.

Prog. de fábrica: analisa a tabela de prefixos.

Temporizar Tom de Disco

Através desta facilidade você programa o tempo máximo (em segundos) que o PABX aguarda para o início da discagem antes de realizar uma chamada externa (tempo de tom de disco). Define também que após este tempo, o PABX poderá considerar a ligação atendida ou derrubá-la.

O **Tempo de Tom de Disco (TTD)** será equivalente a 5 vezes o valor utilizado na programação.

Importante:

em locais onde TTD demora a chegar, deve-se primeiramente medi-lo e em seguida programá-lo com valor superior ao medido;

este tempo começa a ser contado logo após ser acessada a linha externa e enquanto não for teclado nenhum dígito.

Exemplo: se você programar 10 como tempo de tom de disco, isto resultará em 50 segundos de tempo de espera.

Linha: 01 a 16;

99 para todas as linhas.

Atende a ligação após o TTD

Execute os comandos abaixo após entrar em programação geral.

Como programar

4 + LINHA + **5** + TEMPO - 06 a 90 (30 a 450 segundos), aguarde tom ou mensagem de programação correta.

Prog. de fábrica: 07 (35 segundos) para PABX atender a ligação.

Derruba a ligação após o TTD

Execute os comandos abaixo após entrar em programação geral.

Como programar

4 + LINHA + **6** + TEMPO - 06 a 90 (30 a 450 segundos), aguarde tom ou mensagem de programação correta.

Importante:

se ao acessar linha externa, eventualmente, você atender uma chamada, é importante que você esteja atento a esta programação. Se ela estiver ativada deverá **transferir** a chamada antes do tempo programado para que não seja derrubada.

Como transferir

TELEFONE DC

111, aguarde 7 segundos + Nº DO RAMAL.

TELEFONE MF

111, aguarde 7 segundos + **FLASH** + Nº DO RAMAL.

Prog. de fábrica: tempo não programado.

Reconhecimento de Chamada Recebida

Com esta programação você define o número de toques que o PABX deverá receber de uma chamada externa antes de encaminhá-la para tocar no ramal atendedor da linha. Esta programação permite que chamadas falsas, um único toque de campainha, por exemplo, não sejam encaminhadas para a telefonista.

Linha: 01 a 16;

99 para todas as linhas.

Execute os comandos abaixo após entrar em programação geral.

Como programar

4 + LINHA + **80** + Nº DE TOQUES - 0 ou 1, aguarde tom ou mensagem de programação correta.

Prog. de fábrica: número de toques igual a zero.

PROGRAMAÇÕES DIVERSAS

AGENDA COLETIVA

Esta programação permite a criação de uma agenda coletiva para ser usada pelos ramais. Nesta agenda poderão ser memorizados até 80 números telefônicos identificados pela numeração de 20 a 99, com no máximo **20 dígitos** cada um.

A agenda coletiva poderá ser de uso geral ou de uso restrito, ou se você desejar a mesma agenda poderá conter números de uso geral e outros de uso restrito.

números de uso geral: disponível para todos os ramais do PABX, desde que tenham categoria de acesso externo (local, regional, DDD ou DDI) que permita completar a chamada.

número de uso restrito: disponível somente para os ramais que tenham categoria de acesso à agenda de uso restrito.

Execute os comandos abaixo após entrar em programação geral.

Como programar

Agenda coletiva de uso geral

+ Nº DA AGENDA - 20 a 99 + ROTA - 0 a 7 + Nº EXTERNO, aguarde tom ou mensagem de programação correta.

Agenda coletiva de uso restrito

+ Nº DA AGENDA - 20 a 99 + ROTA - 0 a 7 + Nº EXTERNO, aguarde tom ou mensagem de programação correta.

Como desprogramar

Agenda coletiva de uso geral ou restrito

+ Nº DA AGENDA - 20 a 99, aguarde tom ou mensagem de programação correta.

Prog. de fábrica: nenhum número programado.

AGENDA INDIVIDUAL

Esta programação permite liberar 10 ramais para que possam receber uma das 10 agendas individuais que o PABX oferece, as agendas individuais podem ser de acesso conforme a categoria do ramal ou de uso restrito.

Pode-se programar em cada uma das 10 agendas 10 números telefônicos com no máximo 20 dígitos cada um. Os números serão identificados pela numeração 10 a 19 que indicará a posição em que foram memorizados.

Atenção: o ramal só poderá receber um dos tipos de agenda individual, que veremos a seguir.

Acesso Conforme a Categoria do Ramal

Neste tipo de agenda a programação dos números telefônicos será feita pelo próprio ramal que recebeu acesso à agenda. Os números que serão gravados na agenda deverão respeitar o tipo de acesso permitido ao ramal para ligações externas (local, regional, DDD ou DDI).

Execute os comandos abaixo após entrar em programação geral.

Como programar

Ramal que terá acesso à agenda conforme a categoria do ramal

7 0 1 + Nº DA AGENDA - 0 a 9 + RAMAL, aguarde tom ou mensagem de programação correta.

Uso Restrito

Neste tipo de agenda somente o ramal principal (programador) poderá programar os números telefônicos para que os ramais possam acessá-los.

Execute os comandos abaixo após entrar em programação geral.

Como programar

Ramal que terá acesso à agenda de uso restrito

7 0 0 + Nº DA AGENDA - 0 a 9 + RAMAL, aguarde tom ou mensagem de programação correta.

Exemplo: você deseja programar o ramal 221 para que tenha acesso à agenda individual de uso restrito. Este ramal receberá a segunda agenda das 10 disponíveis, tecle **700 + 1 + 221**. A partir desta programação, o ramal 221 poderá acessar os números telefônicos programados pelo ramal principal para agenda individual de uso restrito.

Como programar

Números telefônicos para agenda individual de uso restrito

7 6 + N.º DA AGENDA - 0 a 9 + POSIÇÃO NA AGENDA INDIVIDUAL - 10 a 19 + ROTA - 0 a 7 + N.º EXTERNO - no máximo 20 dígitos, aguarde tom ou mensagem de programação correta.

Exemplo: você deseja programar na posição 19 da segunda agenda individual de uso restrito o número (48) 2345678 e definir que a ligação será feita pela rota 0, tecle **76 + 1 + 19 + 0 + 0 xx 48 2345678**.

Como cancelar

números telefônicos gravados na agenda de uso restrito

7 6 + Nº DA AGENDA - 0 a 9 + POSIÇÃO NA AGENDA INDIVIDUAL - 10 a 19, aguarde tom ou mensagem de programação correta.

Para Cancelar as Agendas Individuais

Como cancelar

7 0 1 + Nº DA AGENDA - 0 a 9, aguarde tom ou mensagem de programação correta.

Prog. de fábrica: nenhum ramal e nenhum número programado para agenda individual.

CHEFE-SECRETÁRIA

A programação Chefe-Secretária permite o acesso rápido entre ramais que precisam se comunicar constantemente. É possível a formação de 1 a 8 grupos Chefe-Secretária entre os 4 tipos disponíveis, sendo que cada grupo poderá ter no máximo quatro ramais.

Poderão ser formados até 8 grupos dos seguintes tipos:

um chefe e uma secretária;
um chefe e duas secretárias;
dois chefes e uma secretária;
dois chefes e duas secretárias.

A posição do ramal no grupo poderá ser:

1 para chefe 1;
2 para chefe 2;
3 para secretária 1;
4 para secretária 2.

Nesta programação você define o número do grupo que está formando e a posição de cada ramal no grupo.

Execute os comandos abaixo após entrar em programação geral.

Como programar

9 3 + Nº DO GRUPO - 1 a 8 + POSIÇÃO DO RAMAL NO GRUPO - 1 a 4 + Nº DO RAMAL, aguarde tom ou mensagem de programação correta.

Como desprogramar

9 3 + Nº DO GRUPO - 1 a 8 + **0**, aguarde tom ou mensagem de programação correta.

Exemplo: você deseja programar um grupo Chefe-Secretária que será formado por 2 chefes e 1 secretária, sendo denominado grupo Chefe-Secretária 1. Siga os passos abaixo especificados obedecendo a ordem de programação:

Para Chefe 1 - ramal 221, tecle **93 + 1 + 1 + 221**;

Para Chefe 2 - ramal 203, tecle **93 + 1 + 2 + 203**;

Para Secretária 1 - ramal 211, tecle **93 + 1 + 3 + 211**.

Importante:

todo grupo Chefe-Secretária deverá ter chefe 1 e secretária 1, não sendo possível formar um grupo apenas com um chefe e uma secretária usando os códigos que indicam chefe 2 e secretária 2;

cada ramal só poderá pertencer a um grupo de Chefe-Secretária.

Prog. de fábrica: nenhum grupo programado.

GRUPO DE RAMAIS

Esta facilidade foi desenvolvida para que nenhuma chamada deixe de ser atendida quando um ramal estiver ocupado ou ausente. Você poderá reunir alguns ramais por afinidade ou proximidade e formar um grupo.

Você pode formar até 8 grupos, com o limite máximo de 15 ramais para cada grupo, com exceção do grupo Toque Múltiplo, que só permite 6 ramais por grupo. Os ramais poderão pertencer a mais de um grupo.

Cada grupo receberá um código **1 a 8**, que será usado para facilidades ligadas a grupo, com isso, você ganha algumas vantagens extras nas operações.

TOQUE DESVIO: é o número de toques programado que um ramal recebe (3 a 7 toques) antes de desviar a chamada (internamente ao grupo).

Veja a seguir os tipos de grupo que você poderá programar.

Distribuidor

Neste tipo de grupo o PABX “memoriza” o ramal do grupo para o qual uma chamada foi encaminhada e, na próxima chamada recebida, encaminha para o ramal livre seguinte obedecendo a ordem em que foram programados. Caso o ramal não atenda dentro do número de toques programado, por estar ausente ou ocupado, a chamada é desviada para o ramal seguinte seguindo a mesma ordem de programação.

Exemplo: suponha que tenha sido programada a seguinte seqüência de ramais 203, 205 e 207 para um grupo distribuidor, e a última chamada foi encaminhada para o ramal 205; a chamada seguinte será encaminhada para o 207, se estiver ocupado ou não atender, irá para o 203.

Hierárquico

Neste tipo de grupo, as chamadas são encaminhadas sempre para o primeiro ramal livre do grupo, obedecendo a ordem em que foram programados.

Caso o primeiro ramal livre não atenda dentro do número de toques programados por estar ausente, a chamada tocará no próximo ramal livre. Se este não atender, ela volta a tocar no primeiro ramal livre que encontrar e assim sucessivamente.

Se todos os ramais do grupo estiverem ocupados, a chamada ficará aguardando atendimento no primeiro ramal do grupo.

Exemplo: suponha que tenha sido programada a seguinte seqüência de ramais: 201, 204 e 206, para um grupo hierárquico.

Os ramais 201 e 206 estão livres e o ramal 204 está ocupado.

A chamada será encaminhada para o ramal 201, se não atender após o número de toques de desvio, tocará no ramal 206, se o ramal 206 não atender, será enviada para o 201 novamente.

Toque Múltiplo

Neste tipo de grupo a chamada externa tocará em todos os ramais ao mesmo tempo e qualquer um deles poderá atendê-la ao retirar o fone do gancho. A chamada interna dirigida para este tipo de grupo terá a mesma característica de funcionamento descrita para o grupo hierárquico. Se este tipo de grupo receber uma chamada externa, transferida ou não, e todos os ramais estiverem ocupados, a chamada será transferida para o primeiro ramal do grupo.

Como Programar um Grupo

Veja a seguir como programar os grupos de ramais escolhendo o tipo de grupo (1 - distribuidor; 2 - hierárquico e 3 - toque múltiplo) que mais se adapte às suas necessidades.

Execute os comandos abaixo após entrar em programação geral.

Como programar grupo de ramais

Para formar o tipo de grupo

9 6 + Nº DO GRUPO - 1 a 8 + Nº DE TOQUES - 3 a 7 + TIPO DE GRUPO - 1 a 3, aguarde tom ou mensagem de programação correta.

Para incluir um ramal no grupo

9 5 + Nº DO GRUPO - 1 a 8 + **1** + Nº DO RAMAL, aguarde tom ou mensagem de programação correta.

Para excluir um ramal do grupo

9 5 + Nº DO GRUPO - 1 a 8 + **0** + Nº DO RAMAL, aguarde tom ou mensagem de programação correta.

Como cancelar um grupo

9 0 + Nº DO GRUPO - 1 a 8, aguarde tom ou mensagem de programação correta.

Prog. de fábrica: nenhum grupo programado.

TEMPORIZAÇÕES

O PABX necessita de uma série de parâmetros para funcionamento que podem ser alterados conforme a sua necessidade. São estes: geração de flash na linha, número de toques do despertador, número de toques de rechamada, tempo de atuação externa, número de tentativas à rechamada externa, tempo entre tentativas para rechamada a número externo, tempo de comando de abertura de porteiro e tempo para início de bilhetagem (*veja a seguir como programá-los*).

Tempo de Geração de Flash

Execute os comandos abaixo após entrar em programação geral.

Como programar

0 1 + **TEMPO** - 1 a 9 (100 a 900 ms), aguarde tom ou mensagem de programação correta.

Prog. de fábrica: 200 ms.

Número de Toques do Despertador

Execute os comandos abaixo após entrar em programação geral.

Como programar

0 2 + **TOQUES** - 3 a 7, aguarde tom ou mensagem de programação correta.

Prog. de fábrica: 5 toques.

Número de Toques para Rechamada

Execute os comandos abaixo após entrar em programação geral.

Como programar

0 3 + **TOQUES** - 3 a 7, aguarde tom ou mensagem de programação correta.

Prog. de fábrica: 3 toques.

Tempo de Atuação Externa 1

Execute os comandos abaixo após entrar em programação geral.

Como programar

0 4 + **TEMPO** - 00 a 20 segundos, aguarde tom ou mensagem de programação correta.

Prog. de fábrica: 4 segundos.

Tempo de Atuação Externa 2

Execute os comandos abaixo após entrar em programação geral.

Como programar

05 + TEMPO - 00 a 20 segundos, aguarde tom ou mensagem de programação correta.

Importante:

Esta programação determina o tempo máximo que irá funcionar o comando de atuação externa;

programando o tempo de atuação externa 1 ou 2 como 00, indica que não existe um tempo máximo pré-programado para encerrar o comando;

o comando de atuação externa pode ser desativado, antes do tempo programado, se o ramal colocar o fone no gancho, discar algo ou fazer um flash.

Prog. de fábrica: 4 segundos.

Número de Tentativas para a Rechamada Externa

Execute os comandos abaixo após entrar em programação geral.

Como programar

06 + TENTATIVAS - 1 a 9, aguarde tom ou mensagem de programação correta.

Prog. de fábrica: 9 tentativas.

Tempo entre as Tentativas de Rechamada a N° Externo

Execute os comandos abaixo após entrar em programação geral.

Como programar

07 + TEMPO - 1 a 9 minutos, aguarde tom ou mensagem de programação correta.

Prog. de fábrica: 1 minuto.

Tempo para Comando de Abertura de Porteiro 1

Execute os comandos abaixo após entrar em programação geral.

Como programar

08 + TEMPO - 1 a 5 segundos, aguarde tom ou mensagem programação correta.

Prog. de fábrica: 1 segundo.

Tempo para Comando de Abertura de Porteiro 2

Execute os comandos abaixo após entrar em programação geral.

Como programar

09 + TEMPO - 1 a 5 segundos, aguarde tom ou mensagem programação correta.

Prog. de fábrica: 1 segundo.

Tempo para Início de Bilhetagem

Linha: 01 a 16;

99 para todas as linhas.

Execute os comandos abaixo após entrar em programação geral.

Como programar

4 + LINHA + **7** + TEMPO - 05 a 45 segundos, aguarde tom ou mensagem de programação correta.

Prog. de fábrica: 7 segundos.

CANCELAMENTOS

Esta facilidade permite, através do ramal programador, o cancelamento de algumas programações feitas pelos ramais, tais como: Senha do Ramal, Siga-me, Não Perturbe, Cadeado, Ramal TI, Hotline e Senha para Voice mail. *Veja a seguir como cancelar estas programações.*

Senha do Ramal

Execute os comandos abaixo após entrar em programação geral.

Como programar

6 1 + Nº DO RAMAL, aguarde tom ou mensagem de programação correta.

Siga-me

Execute os comandos abaixo após entrar em programação geral.

Como programar

6 2 + Nº DO RAMAL, aguarde tom ou mensagem de programação correta.

Não Perturbe

Execute os comandos abaixo após entrar em programação geral.

Como programar

6 3 + Nº DO RAMAL, aguarde tom ou mensagem de programação correta.

Cadeado

Execute os comandos abaixo após entrar em programação geral.

Como programar

6 4 + Nº DO RAMAL, aguarde tom ou mensagem de programação correta.

Senha, Siga-me, Não Perturbe e Cadeado

(de uma única vez)

Execute os comandos abaixo após entrar em programação geral.

Como programar

6 5 + Nº DO RAMAL, aguarde tom ou mensagem de programação correta.

Ramal TI

Execute os comandos abaixo após entrar em programação geral.

Como programar

6 6 + Nº DO RAMAL, aguarde tom ou mensagem de programação correta.

Hotline sem Retardo

Execute os comandos abaixo após entrar em programação geral.

Como programar

67 + Nº DO RAMAL, aguarde tom ou mensagem de programação correta.

Senha de Ramal para o Voice mail

Execute os comandos abaixo após entrar em programação geral.

Como programar

68 + Nº DO RAMAL, aguarde tom ou mensagem de programação correta.

CONFERÊNCIA

É a conversação entre ramais e ou ligação externa durante uma consulta. Esta programação habilita ou não os ramais para que possam usufruir desta facilidade.

Execute os comandos abaixo após entrar em programação geral.

Como programar

Para ativar a conferência

261, aguarde tom ou mensagem de programação correta.

Para desativar a conferência

260, aguarde tom ou mensagem de programação correta.

Exemplo: você deseja que todos os ramais estejam habilitados para realizar conferência, tecle **261** no ramal programador.

Prog. de fábrica: os ramais estão habilitados para realizar conferência.

RETORNO DE CHAMADAS TRANSFERIDAS

Esta programação habilita ou não o PABX para que as chamadas transferidas que não tenham sido atendidas voltem a tocar no ramal que as transferiu (retorno de chamadas transferidas e não atendidas).

Execute os comandos abaixo após entrar em programação geral.

Como programar

Para ativar o retorno de chamadas

271, aguarde tom ou mensagem de programação correta.

Para desativar o retorno de chamadas

270, aguarde tom ou mensagem de programação correta.

Exemplo: você quer que as chamadas transferidas e não atendidas não retornem para o ramal que as transferiu, tecle **270**.

Prog. de fábrica: com retorno da chamada transferida.

ACESSO ÀS FACILIDADES CPA E TRANSFERÊNCIA PARA OUTRO PABX

Esta programação habilita ou não os ramais para que possam usufruir da facilidade que permite via PABX acessar facilidades CPA e transferir para outro PABX. Execute os comandos abaixo após entrar em programação geral.

Como programar

Para habilitar o acesso às facilidades

281, aguarde tom ou mensagem de programação correta.

Para desabilitar o acesso as facilidades

280, aguarde tom ou mensagem de programação correta.

Exemplo: para que seu PABX tenha ativado o acesso às facilidades CPA e possa realizar transferência para outro PABX, tecele **281**.

Prog. de fábrica: acesso desabilitado.

PROGRAMAÇÃO DOS FERIADOS

A programação dos feriados é necessária para as facilidades: noturno automático, atuação automática e despertador. É permitida a programação máxima de 16 feriados.

Execute os comandos abaixo após entrar em programação geral.

Como programar

152 + DIA - 01 a 31 + MÊS - 01 a 12 (correspondente a cada feriado), aguarde tom ou mensagem de programação correta.

Exemplo: para programar o feriado de 1º de maio, tecele **152 + 01 + 05**.

Como desprogramar

153, aguarde tom ou mensagem de programação correta.

Importante:

quando o comando para desprogramar for utilizado serão canceladas todas as programações de feriados feitas até o momento;

não é necessário incluir sábados e domingos na programação de feriados, exceto quando tiver sido efetuada a programação 0 e ocorrer um feriado no sábado.

Prog. de fábrica: nenhum feriado programado.

Programação de horário para o sábado

Com esta programação você poderá definir até que horário o sábado será considerado dia útil.

Como programar

17 + HORA e MINUTO, aguarde tom ou mensagem de programação correta.

Exemplo: você deseja que os sábados sejam considerados dias úteis até às 12:00 e a partir deste horário sejam considerados feriados, tecele **17 + 1200**.

Prog. de fábrica: todos os sábados programados como feriados.

NOTURNO AUTOMÁTICO

Existem muitas situações nas quais a operadora necessita colocar o PABX no modo de atendimento noturno. Se estas situações acontecem sempre no mesmo horário, você pode usar o modo automático. Neste modo, o PABX entra e sai do noturno automaticamente, nos horários pré-programados.

Para entrar no modo noturno automático, você deverá programar os horários e optar por entrar todos os dias ou nos dias úteis. Caso você programe para dias úteis, deverá programar também os feriados.

Execute os comandos abaixo após entrar em programação geral.

Como programar

Horário que o PABX sai do noturno automático

8 6 + HORA e MINUTO, aguarde tom ou mensagem de programação correta.

Horário que o PABX entra no noturno automático

8 6 + HORA e MINUTO, aguarde tom ou mensagem de programação correta.

Como desprogramar Noturno Automático e todos os horários

8 9, aguarde tom ou mensagem de programação correta.

Como programar o tipo de atendimento

Noturno automático todos os dias

8 3 1, aguarde tom ou mensagem de programação correta.

Noturno automático somente em dia útil

8 3 2, aguarde tom ou mensagem de programação correta.

Como desativar noturno automático

8 3 0, aguarde tom ou mensagem de programação correta.

Importante:

primeiro horário do dia retira automaticamente o PABX do modo de atendimento noturno;

é possível programar até 24 horários, estes horários deverão ser programados de acordo com a ordem de atuação;

hora e minuto devem ser programados com dois algarismos, a hora deve ser programada entre 00 e 23.

Exemplo: você deseja programar o PABX para operar no modo de atendimento noturno todos os dias úteis a partir das 19:00 e retornar ao atendimento normal às 08:00.

Tecla **86 + 0800** e **86 + 1900** indicando o horário em que o PABX sai e entra no modo de atendimento noturno. Tecla **832** para ativar o serviço de noturno automático para os dias úteis. Após efetuar estes procedimentos, o PABX entrará e sairá do modo de atendimento noturno automaticamente

Prog. de fábrica: noturno automático não programado.

CLASSIFICAÇÃO DE CHAMADA RECEBIDA

Esta programação permite que o PABX com Placa Identificador de Chamadas instalada identifique a classificação do tipo de chamada que está recebendo juntamente com o número do telefone. Esta classificação será visível através

do display para os ramais com Terminal Inteligente TI 630/TI630i/TI730i ou na bilhetagem (veja *Manual do Usuário do Terminal Inteligente TI630 ou TI630i*).

O registro da classificação do tipo de chamada poderá ser:

Categ. 0 (procedência ignorada - falha);

1 - Ass. Comum (assinante comum);

2 - Tar. Espec (assinante com tarifação especial);

3 - Em Manut. (equipamento em manutenção);

4 - TP Local (telefone público local);

5 - Telefnsta (telefonista);

6 - Fax/Modem (equipamento de comunicação de dados);

7 - TP DDD (telefone público interurbano);

8 - A Cobrar (chamada a cobrar).

Para esta programação é imprescindível que a Companhia Telefônica ofereça este serviço, pois cabe a ela o envio da categoria do assinante que será registrada pelo PABX. *Consulte a Companhia Telefônica do seu Estado.*

Execute os comandos abaixo após entrar em programação geral.

Como programar

PABX não registra a classificação de chamada

, aguarde tom ou mensagem de programação correta.

PABX registra a classificação de chamada

, aguarde tom ou mensagem de programação correta.

Prog. de fábrica: não registra a classificação de chamada recebida.

TOM PARA TRANSFERÊNCIA A RAMAL DESOCUPADO

Esta programação define se o usuário ficará escutando música ou tom de chamada quando uma ligação for transferida. A aplicação desta programação é válida somente para transferências a ramais desocupados.

Execute os comandos abaixo após entrar em programação geral.

Como programar

Para ramal receber tom de chamada

, aguarde tom ou mensagem de programação correta.

Para ramal receber música

, aguarde tom ou mensagem de programação correta.

Prog. de fábrica: usuário recebe tom de chamada.

TOM PARA RAMAL ATENDEDOR OCUPADO

Com esta programação você define que tom o usuário irá escutar quando ligar para o ramal atendedor (telefonista) e ele estiver ocupado. Poderá definir pelo recebimento do tom de ocupado ou tom de chamada, neste último caso ficará aguardando para ser atendido até que o ramal atendedor desocupe.

Esta programação não estará disponível se o ramal atendedor for uma mesa operadora.

Execute os comandos abaixo após entrar em programação geral.

Como programar

Para ramal receber tom de chamada

3 0 4 0, aguarde tom ou mensagem de programação correta.

Para ramal receber tom de ocupado

3 0 4 1, aguarde tom ou mensagem de programação correta.

Prog. de fábrica: usuário recebe tom de chamada.

CÓDIGO PARTICULAR PARA RAMAL

Cada ramal poderá ter um código escolhido entre os números 00 a 99, através deste código os ramais poderão realizar chamada externa. Esta programação permite que você defina os ramais que poderão fazer ligações externas usando código particular.

Execute os comandos abaixo após entrar em programação geral.

Como programar

7 4 + **CÓDIGO** - 00 a 99 + **Nº DO RAMAL**, aguarde tom ou mensagem de programação correta.

Como cancelar

7 4 + **CÓDIGO** - 00 a 99, aguarde tom ou mensagem de programação correta.

Prog. de fábrica: nenhum código particular programado.

Transferência utilizando Código Particular

Com esta programação os ramais poderão transferir as ligações realizadas através do código particular.

Execute os comandos abaixo após entrar em programação geral.

Como ativar

3 0 6 1, aguarde tom ou mensagem de programação correta.

Como desativar

3 0 6 0, aguarde tom ou mensagem de programação correta.

Importante:

as ligações realizadas através do código particular e depois transferidas serão bilhetadas no ramal que realizou a ligação.

Prog. de fábrica: Transferência para código particular desativado.

SINALIZAÇÃO PARA CHAMADAS RECEBIDAS E NÃO ATENDIDAS

Através desta programação você habilita o PABX para que sinalize através dos leds dos terminais TI 530/TI 630/TI630i e TI 730i se existem chamadas recebidas que não tenham sido atendidas.

Execute os comandos abaixo após entrar em programação geral.

Como programar

Para que os leds não pisquem sinalizando chamadas não atendidas

3 0 1 0, aguarde tom ou mensagem de programação correta.

Para que os leds pisquem sinalizando chamadas não atendidas

3 0 1 1, aguarde tom ou mensagem de programação correta.

Importante:

válida para todos os ramais com Terminais Inteligentes ligados ao PABX; se o ramal atendedor (telefonista) for um Terminal Inteligente, este piscará sinalizando as chamadas, independente de esta facilidade estar ativada ou não.

Exemplo: você deseja que todas as chamadas recebidas e não atendidas sejam sinalizadas nos TI 630/TI630i/TI 730i e TI 530, tecle **3011**.

Prog. de fábrica: leds de todos os Terminais Inteligentes não piscam sinalizando chamadas não atendidas.

NÚMERO DE DÍGITOS PARA SENHA DE RAMAL

A senha dos ramais poderá ser composta de 2, 3 ou 4 dígitos. Nesta programação você define o número de dígitos que esta senha terá.

Execute os comandos abaixo após entrar em programação geral.

Como programar

7 5 + Nº DE DÍGITOS - 2, 3 ou 4 dígitos, aguarde tom ou mensagem de programação correta.

Prog. de fábrica: senha dos ramais com 2 dígitos.

RAMAL FAX

O PABX permite a programação de dois ramais que ocuparão a posição de fax.

Uma vez realizada esta programação, o PABX, após detectar o sinal, desviará as chamadas para os ramais definidos nesta programação.

Execute os comandos abaixo após entrar em programação geral.

Como programar ramal que ocupará a primeira posição de fax

9 7 + Nº DO RAMAL, aguarde tom ou mensagem de programação correta.

Como desprogramar

9 7, aguarde tom ou mensagem de programação correta.

Como programar ramal que ocupará a segunda posição de fax

9 8 + Nº DO RAMAL, aguarde tom ou mensagem de programação correta.

Como desprogramar

9 8, aguarde tom ou mensagem de programação correta.

Prog. de fábrica: nenhum ramal programado.

IDENTIFICADOR DE FAX

Esta programação habilita o PABX para identificar o tipo de ligação que está recebendo, fazendo a distinção entre uma ligação comum ou de fax.

Linha: 01 a 16;

99 para todas as linhas.

Execute os comandos abaixo após entrar em programação geral.

Como programar

Para ativar Identificador de fax

+ LINHA + , aguarde tom ou mensagem de programação correta.

Como desativar

+ LINHA + , aguarde tom ou mensagem de programação correta.

Importante:

fax emissor deverá estar no modo automático para que o PABX possa identificar este tipo de chamada.

Prog. de fábrica: identificador de fax desativado.

CÓDIGO DE ÁREA

Esta programação é necessária para a utilização da facilidade Identificador de Chamadas nos TI 630/TI630i e TI 730i. No momento da programação o zero não deverá ser teclado, veja o exemplo.

Execute os comandos abaixo após entrar em programação geral.

Como programar

+ **CÓDIGO DE ÁREA** (do local onde o PABX está), aguarde tom ou mensagem de programação correta.

Como desprogramar

, aguarde tom ou mensagem de programação correta.

Importante:

o código de área não poderá ser confundido com o código da operadora. É chamado de código de área o prefixo de sua localidade.

Exemplo: se o código de área de sua localidade for 048, você deverá teclar somente **73 + 48**.

Prog. de fábrica: nenhum prefixo programado.

ACESSÓRIOS

PORTEIROS ELETRÔNICOS

Você poderá instalar em seu PABX dois porteiros eletrônicos que podem ser: Porteiro PI 100 ou algum Porteiro que utilize Interface (IP 600, IP 600 Plus ou IP 700).

Após realizar a instalação do Porteiro você deverá programar a posição física que ele ocupará, realizando a programação do item 0 ou 0 conforme o tipo de porteiro que foi instalado. Para desprogramar um Porteiro que foi instalado execute a programação do item 0.

Importante:

se após ter instalado um porteiro eletrônico PI 100 na posição de porteiro 1 ou 2, você desejar instalar (nessa mesma posição) um outro porteiro que utilize Interface; você deverá desprogramar o porteiro existente e após a instalação do novo porteiro programar a sua posição física.

se após ter instalado um porteiro eletrônico que utilize Interface na posição de porteiro 1 ou 2, você desejar instalar (nessa mesma posição) um porteiro PI 100; você deverá desprogramar o porteiro existente e após a instalação do novo porteiro programar a sua posição física.

você poderá ter em sua Central os dois modelos de Porteiro Instalados (desde que ocupem posições físicas diferentes), por exemplo, você poderá ter um Porteiro PI 100 programado como porteiro 1 e um porteiro eletrônico que utilize Interface programado como porteiro 2 ou vice-versa.

Posição Física para Porteiro Eletrônico PI 100

Execute os comandos abaixo após entrar em programação geral.

Como programar

Porteiro 1

+ **POSIÇÃO FÍSICA** (01 a 63) + , aguarde tom ou mensagem de programação correta.

Porteiro 2

+ **POSIÇÃO FÍSICA** (01 a 63) + , aguarde tom ou mensagem de programação correta.

Importante:

veja como instalar o Porteiro Eletrônico PI 100 no item 0.

Posição Física para Porteiros que utilizam Interfaces IP 600 / IP 600 Plus / IP 700

Através das Interfaces IP 600 ou IP 600 Plus o PABX poderá ser ligado a 2 porteiros eletrônicos dos modelos: Amelco C20, Amelco Individual CPP20, Amelco Coletivo PPR (02 a 68); HDL Individual F3A, F4A, F5A, F7, F8, HDL Coletivo MP ou Thevear Individual NR85, NR90, NR110, Thevear Coletivo Modelo Tradicional e Vídeo Porteiro HDL.

No caso de Instalação de uma Interface de Porteiro IP 700, podem ser ligados os porteiros: Thevear Residencial: NR24, NR50, NR85, NR100, NR110, NR200, NR210, NR300, NR310, NR400, NR410, NR500, NR510, NR600, NR610, NR700, NR 710; Thevear coletivo: Padrão, Danúbio e Esplendor; Thevear Central de portaria Analógica MINCEA, thevear Central de Portaria digital CPD; HDL Residencial:F3A, F4A, F5A, F7A, F8A, F9A, F11A, F15A; HDL Vídeo porteiro Residencial P&B e Colorido, HDL Central de Portaria C12000, HDL Vídeo porteiro Coletivo P&B e Colorido; Amelco Residencial: AM-L30, AM-M100; Amelco Coletivo: AM-PPABX, AM-PM, AM-PA; Amelco Central de portaria AM-C100; Líder Residencial: LD 500 e LD 501; Líder Coletivo: LR5000.

Execute os comandos abaixo após entrar em programação geral.

Como programar

Porteiro 1

aguarde tom ou mensagem de programação correta.
o porteiro 1 deverá ocupar, obrigatoriamente, a posição física 04.

Porteiro 2

aguarde tom ou mensagem de programação correta.
o porteiro 2 deverá ocupar, obrigatoriamente, a posição física 05.

Importante:

veja como instalar a Interface para Porteiro Eletrônico IP 600/IP600 Plus *no item 0*.

Desprograma Posição Física dos Porteiros

Execute os comandos abaixo após entrar em programação geral.

Como desprogramar

+ **POSIÇÃO FÍSICA** (01 a 63), onde o porteiro estava instalado + **Nº DO RAMAL**, aguarde tom ou mensagem de programação correta.

Ramais Atendedores de Porteiro

Poderá ser programado um ramal ou um grupo de ramais para atendimento do porteiro.

Execute os comandos abaixo após entrar em programação geral.

Como programar porteiro 1

Ramal como atendedor

+ **TEMPO PARA ATENDIMENTO** - 15 a 90 segundos + **Nº DO RAMAL**, aguarde tom ou mensagem de programação correta.

Grupo como atendedor

$\boxed{5}\boxed{3}$ + TEMPO PARA ATENDIMENTO - 15 a 90 segundos + $\boxed{3}$ + Nº DO GRUPO - 1 a 8, aguarde tom ou mensagem de programação correta.

Como desprogramar

$\boxed{5}\boxed{3}$, aguarde tom ou mensagem de programação correta.

Exemplo: você deseja programar o grupo 31 para que os ramais deste grupo toquem durante 30 segundos sempre que o porteiro eletrônico 1 for acionado, tecle **53 + 30 + 31**. Qualquer ramal do grupo poderá atender a chamada.

Como programar porteiro 2**Ramal como atendedor**

$\boxed{5}\boxed{4}$ + TEMPO PARA ATENDIMENTO - 15 a 90 segundos + Nº DO RAMAL, aguarde tom ou mensagem de programação correta.

Grupo como atendedor

$\boxed{5}\boxed{4}$ + TEMPO PARA ATENDIMENTO - 15 a 90 segundos + $\boxed{3}$ + Nº DO GRUPO - 1 a 8, aguarde tom ou mensagem de programação correta.

Como desprogramar

$\boxed{5}\boxed{4}$, aguarde tom ou mensagem de programação correta.

Exemplo: você deseja programar o ramal 205 para tocar durante 20 segundos sempre que o porteiro eletrônico 2 for acionado, tecle **54 + 20 + 205**.

Importante:

ao desprogramar o porteiro, todas as facilidades envolvendo porteiro serão desabilitadas;

para o funcionamento desta facilidade deverá ser ativado o atendedor interno do porteiro (*veja o item 0*).

Prog. de fábrica: ramal 200 programado como atendedor de porteiro.

Número Externo para Atendedor de Porteiro

Com esta programação você determina um número telefônico externo para atendimento das chamadas de porteiro num período de ausência. Quando o porteiro for acionado o PABX fará automaticamente uma ligação para este número.

Execute os comandos abaixo após entrar em programação geral.

Como programar um número externo como atendedor do porteiro 1

$\boxed{5}\boxed{3}\boxed{0}\boxed{0}$ + ROTA (0 a 7) + Nº EXTERNO, aguarde tom ou mensagem de programação correta.

Como desprogramar

$\boxed{5}\boxed{3}$, aguarde tom ou mensagem de programação correta.

Exemplo: você deseja programar o número externo 2819500 saindo pela rota 0, para atendimento das chamadas do porteiro eletrônico 1: tecle **5300 + 0 + 2819500**.

Como programar um número externo como atendedor do porteiro 2

5400 + **ROTA** (0 a 7) + **Nº EXTERNO**, aguarde tom ou mensagem de programação correta.

Como desprogramar

54, aguarde tom ou mensagem de programação correta.

Exemplo: você deseja programar o número externo 2819500 saindo pela rota **0**, para atendimento das chamadas do porteiro eletrônico 2: tecle **5400 + 0 + 2819500**.

Importante:

durante o tempo em que esta programação estiver ativada, sempre que alguém acionar o porteiro eletrônico o PABX executará automaticamente uma chamada para o número externo programado;

tempo máximo de conversação entre quem acionou o porteiro e o número externo que o atendeu é de 90 segundos;

para o funcionamento da ligação de porteiro para número externo, recomenda-se o uso da Interface de Porteiro Modelo IP 600 Plus ou IP 700;

a programação do número externo para atendedor de porteiro ocupa um dos comando de atuação externa do PABX;

quando o número externo atender uma ligação do porteiro não poderá abrir o portão;

para esta facilidade deverá ser ativado o atendedor externo do porteiro (*veja o item 0*).

Prog. de fábrica: nenhum número externo programado como atendedor de porteiro.

Ativa Atendedor de Porteiro

Com esta facilidade você pode habilitar um número interno (ramal ou grupo) ou número telefônico externo para atender as chamadas de porteiro. Estes números já devem estar previamente programados, nesta programação você irá ativar o que melhor lhe convier no momento para atender as chamadas do porteiro eletrônico.

Esta programação é feita no ramal principal (programador) fora do estado de programação geral, basta retirar o fone do gancho e teclar o comando.

Veja como programar o tipo de atendedor de porteiro nos itens 0 e 0 respectivamente.

Como ativar atendedor para porteiro 1

Ramal ou grupo

1171, aguarde tom ou mensagem de programação correta.

Número externo

1172, aguarde tom ou mensagem de programação correta.

Exemplo: você programou no seu PABX um ramal e um número externo como atendedores de porteiro 1. Se você quiser ativar o número externo programado para atender as chamadas do porteiro, tecle **1172**; se quiser ativar o ramal programado para atendê-las, tecle **1171**.

Como ativar atendedor para porteiro 2

Ramal ou grupo

1173, aguarde tom ou mensagem de programação correta.

Número externo

, aguarde tom ou mensagem de programação correta.

Exemplo: você programou no seu PABX um ramal e um número externo como atendedores de porteiro 2. Se você quiser ativar o número externo programado para atender as chamadas do porteiro, tecle **1173**; se quiser ativar o ramal programado para atendê-las, tecle **1174**.

Prog. de fábrica: ramal 200 programado como atendedor interno de porteiro.

BILHETAGEM

A bilhetagem permite o registro de todas as ligações originadas e/ou recebidas com seu tempo de duração, horário de início, data, ramal, linha e número teclado. Para o registro de ligações externas recebidas é necessária a instalação do Acessório Identificador de Assinante - IDA.

Você poderá programar qualquer um dos tipos de bilhetagem, por exemplo, poderá programar a bilhetagem de chamadas recebidas e não atendidas sem precisar programar a bilhetagem de chamadas originadas.

Para imprimir os bilhetes você necessitará de uma impressora que poderá ser:

- **Impressora do tipo Serial** (veja como instalar essa impressora *no item 0*);
- **impressora do tipo Paralela** (para essa impressora você necessitará, também do Kit de Bilhetagem Paralela, veja como instalar essa impressora *no item 0*);

Os bilhetes impressos terão o seguinte formato e informações:

	VIA	RAMAL	Nº DISCADO	INÍCIO	DURAÇÃO	DATA
E	02		208	13:15:05	00:12:30	19/01/98
E	01	NA		14:20:02	00:01:00	19/01/98
E	04	218	0482472600	13:15:00	00:12:30	10/01/97
E	01	ID	0482345678	16:30:05	00:00:00	19/01/98
E	04	215	0482819547	1 14:20:00	00:06:30	20/05/98
	04	228	0115491234	13:15:10	00:12:30	18/01/97
	01	232	2819500	13:19:30	00:01:20	18/01/97
	01	PT1	2345678	16:30:05	00:30:00	19/01/98
	01	AE1	2819500	09:45:20	00:01:08	20/01/98
	01	CM	2472600	13:45:00	00:48:30	20/01/98
	02	212	28196600	3 11:30:45	00:03:15	20/01/98

Para as ligações recebidas:

para as ligações recebidas e atendidas o número da via é precedido pela letra E (ligação entrante);

para as ligações recebidas e não atendidas, o campo VIA é precedido pela letra E (ligação entrante) e o campo RAMAL é preenchido com a sigla NA (não atendida);

para ligações atendidas com Placa IDA instalada, no campo nº discado aparece o número do assinante chamador;

no momento de identificação do número pela placa IDA, pode ser gerado um bilhete com a identificação ID na posição de ramal;
se a programação Classificação de Chamada Recebida for ativada, o bilhete irá registrar entre o número recebido e o horário um número que indicará a origem da ligação. Neste exemplo, o dígito 1 classifica a chamada como proveniente de assinante comum. *Veja o item 0 neste manual.*

Para as ligações originadas:

para ligações externas originadas, todos os números discados são registrados. No exemplo acima, temos uma ligação interurbana e uma local, identificadas por (011) 5491234 e 2819500 respectivamente;

para as ligações externas originadas para porteiro o campo RAMAL é preenchido com a sigla PT1 (porteiro 1) ou PT2 (porteiro 2);

para as ligações externas originadas para emergência, o campo RAMAL é preenchido com a sigla AE1 (atuação para emergência 1) ou AE2 (atuação para emergência 2);

para ligações externas feitas com modem, o campo RAMAL é preenchido com a sigla CM (com modem);

para as ligações externas feitas com o uso do código particular, este será registrado no bilhete entre o número telefônico e o horário. No exemplo acima, a ligação foi feita pelo usuário cadastrado com o código particular nº 03;

para a bilhetagem serial se utiliza uma impressora no padrão RS232.

Bilhetagem de Chamadas Recebidas

Armazena, em forma de bilhetes, todas as chamadas externas que chegam ao PABX.

Para chamada recebida (atendida)

Como ativar

, aguarde tom ou mensagem de programação correta.

Como desativar

, aguarde tom ou mensagem de programação correta.

Para chamada recebida (não atendida)

Como ativar

, aguarde tom ou mensagem de programação correta.

Como desativar

, aguarde tom ou mensagem de programação correta.

Para chamada recebida pelo PABX (antes de ser transferida)

(requer placa de identificador de chamadas - acessório)

Como ativar

, aguarde tom ou mensagem de programação correta.

Como desativar

, aguarde tom ou mensagem de programação correta.

Bilhetagem de Chamadas Originadas

Armazena, em forma de bilhetes, todas as chamadas externas que saem do PABX.

Para chamada originada

Como ativar

211, aguarde tom ou mensagem de programação correta.

Como desativar

210, aguarde tom ou mensagem de programação correta.

Bloqueio de Buffer Cheio

Esta facilidade bloqueia a realização de ligações externas quando o buffer de memória para bilhetagem estiver cheio. Neste caso, somente a operadora poderá realizá-las.

Para bloqueio de buffer cheio**Como ativar**

241, aguarde tom ou mensagem de programação correta.

Como desativar

240, aguarde tom ou mensagem de programação correta.

Habilitação da Impressora**Como habilitar****Impressora paralela**

250, aguarde tom ou mensagem de programação correta.

Impressora serial

251, aguarde tom ou mensagem de programação correta.

Apagando Todos os Bilhetes e Retornando à Programação de Fábrica

29, aguarde tom ou mensagem de programação correta.

Importante:

com o uso do comando para apagar os bilhetes, todos os buffers de bilhetagem serão reinicializados.

Prog. de fábrica: bilheta chamada originada com impressora paralela.

Atendimento com Inversão de Polaridade

Inversão de polaridade é a possibilidade de iniciar a tarifação de uma chamada somente a partir do momento que esta for atendida.

Esta programação possibilita ao PABX identificar quando uma ligação externa é atendida através da inversão da polaridade da linha, é necessária para auxílio a tarifação (*veja o item 0 neste manual*).

Linha: 01 a 16;

99 para todas as linhas.

Execute os comandos abaixo após entrar em programação geral.

Como programar

4 + LINHA + **700**, aguarde tom ou mensagem de programação correta.

Como desprogramar

4 + LINHA + **7** + TEMPO PARA INÍCIO DE BILHETAGEM - 05 a 45 segundos, aguarde tom ou mensagem de programação correta.

Exemplo: para que a linha 1 do PABX possua a facilidade atendimento com inversão de polaridade você deverá teclar **4 + 01 + 700**.

Importante:

a inversão de polaridade deverá ser solicitada à Companhia Telefônica que atende à sua localidade.

Prog. de fábrica: sem inversão de polaridade programada.

ATENDIMENTO AUTOMÁTICO

Esta programação auxilia o atendimento das ligações e oferece uma maneira simples de acesso direto a ramal. Através desta, as chamadas externas podem ser recebidas diretamente pelo ramal sem que sejam atendidas primeiramente pelo ramal atendedor da linha.

Linha: 01 a 16;
99 para todas as linhas.

Execute os comandos abaixo após entrar em programação geral.

Como programar**Para bloquear o atendimento automático**

4 + LINHA + **810**, aguarde tom ou mensagem de programação correta.

Para liberar o atendimento automático (não derrubando a ligação)

4 + LINHA + **811**, aguarde tom ou mensagem de programação correta.

neste caso, se o usuário teclar errado ou não teclar nada após o atendimento automático o PABX não derruba a ligação e a transfere para o atendedor da linha.

Para liberar o atendimento automático (derrubando a ligação)

4 + LINHA + **812**, aguarde tom ou mensagem de programação correta.

neste caso, se o usuário teclar errado ou não teclar nada após o atendimento automático o PABX derruba a ligação, só deverá ser utilizada se o PABX tiver uma mensagem do DISA Ativada.

Importante:

para esta programação o atendimento das ligações será diferenciado se o PABX possuir ou não a Placa de Atendimento Digital.

PABX Sem Placa de Atendimento Digital

Como usar

TELEFONE DC

ao ligar e ser atendido pelo PABX você receberá três “bips”, aguarde o atendimento pelo ramal atendedor (telefonista), neste tipo de sinalização não é possível o acesso direto ao ramal.

TELEFONE MF

ao ligar e ser atendido pelo PABX você receberá três “bips”, escolha uma das opções abaixo, ou se preferir aguarde o atendimento pelo ramal atendedor.

Nº DO RAMAL;

+ **GRUPO** 1 a 8, para grupo de ramais;

ou , para acionar a atuação externa 1 ou 2;

, para Voice mail;

+ **SENHA GERAL + CÓDIGO DA PROGRAMAÇÃO DESEJADA**, para programação remota.

PABX Com Placa de Atendimento Digital

Com Placa DISA T (sinalização tom)

Como usar

TELEFONE DC

ao ligar e ser atendido pelo PABX você receberá a mensagem de atendimento, aguarde o atendimento pela operadora, neste tipo de sinalização **não** é possível o acesso direto ao ramal.

TELEFONE MF

ao ligar e ser atendido pelo PABX você receberá a mensagem de atendimento, escolha uma das opções abaixo, ou se preferir aguarde o atendimento pelo ramal atendedor.

Nº DO RAMAL;

+ **GRUPO** 1 a 8, para grupo de ramais;

ou , para acionar a atuação externa 1 ou 2;

, para Voice mail;

+ **SENHA GERAL + CÓDIGO DA PROGRAMAÇÃO DESEJADA**, para programação remota.

Com Placa DISA P/T (sinalização pulso e tom)

Como usar

TELEFONE DC ou TELEFONE MF

Ao ligar e ser atendido pelo PABX você receberá a mensagem de atendimento, escolha uma das opções abaixo, ou se preferir aguarde o atendimento pelo ramal atendedor.

Nº DO RAMAL;

+ **GRUPO** 1 a 8, para grupo de ramais;

ou , para acionar a atuação externa 1 ou 2;

, para Voice mail;

+ **SENHA GERAL + CÓDIGO DA PROGRAMAÇÃO DESEJADA**, para programação remota.

Importante:

a programação remota só poderá ser feita após alteração da senha geral de fábrica do PABX (*veja o item 0 neste manual*).

Prog. de fábrica: sem atendimento automático programado.

Controles para o Atendimento Automático

Estes controles referem-se às programações que podem ser efetuadas quando o PABX estiver equipado com placa para atendimento automático.

As programações descritas a seguir deverão ser realizadas no ramal principal (programador), porém, você não precisará entrar em programação geral, basta retirar o fone do gancho e teclar o comando.

O Atendimento Automático poderá ser realizado através da Placa DISA T ou através da Placa DISA P/T, veja a seguir as programações disponíveis para cada tipo de placa:

Programações para PABX equipado com Placa DISA P/T ou DISA T

TEMPO: faz com que o PABX, após a mensagem, aguarde um tempo para receber o nº de ramal permitindo o acesso direto.

Como ativar tempo para mensagem do período diurno

, aguarde tom ou mensagem de programação correta.

Como desativar tempo para mensagem do período diurno

, aguarde tom ou mensagem de programação correta.

Como ativar tempo para mensagem do período noturno

, aguarde tom ou mensagem de programação correta.

Como desativar tempo para mensagem do período noturno

, aguarde tom ou mensagem de programação correta.

MENU: esta programação é necessária para que o usuário receba via mensagem gravada as opções para acesso aos ramais (**requer gravação especial de fábrica - sob consulta**).

Como ativar menu

1 1 6 6 1, aguarde tom ou mensagem de programação correta.

Como desativar menu

1 1 6 6 0, aguarde tom ou mensagem de programação correta.

Uma vez ativado o menu, estão especificadas as seguintes teclas para acesso:

4 para acesso ao grupo 1; **5** para acesso ao grupo 2;

6 para acesso ao grupo 3; **7** para acesso ao grupo 4.

MENSAGEM DE FÁBRICA: existem duas mensagens (independentes) gravadas de fábrica: uma mensagem para o período diurno, que também poderá ser utilizada para o período integral, e outra mensagem para o período noturno. Você poderá optar por uma mensagem personalizada, solicite ao fornecedor da Central informações para adquirir este produto. Para elaborar sua mensagem corretamente, veja o item *Instruções para Mensagens Personalizadas*.

Como ativar mensagem de fábrica para o período diurno

1 1 6 1 1, aguarde tom ou mensagem de programação correta.

Como desativar mensagem de fábrica para o período diurno

1 1 6 1 0, aguarde tom ou mensagem de programação correta.

Como ativar mensagem de fábrica para o período noturno

1 1 6 2 1, aguarde tom ou mensagem de programação correta.

Como desativar mensagem de fábrica para o período noturno

1 1 6 2 0, aguarde tom ou mensagem de programação correta.

Programação disponível somente para PABX equipado com Placa DISA T

MENSAGEM LOCAL: você tem a possibilidade de gravar uma única mensagem personalizada que poderá ser ativada para o período diurno ou noturno, ou, ainda, se preferir, para o período integral.

Como ativar mensagem de fábrica de período diurno para os períodos diurno e noturno

1 1 6 7 0, aguarde tom ou mensagem de programação correta.

Como gravar mensagem local

1 1 6 8 1, aguarde tom ou mensagem de programação correta.

Como ativar mensagem local para o período diurno

1 1 6 9 1, aguarde tom ou mensagem de programação correta.

Como desativar mensagem local para o período diurno

1 1 6 9 0, aguarde tom ou mensagem de programação correta.

Como ativar mensagem local para o período noturno

1 1 6 0 1, aguarde tom ou mensagem de programação correta.

Como desativar mensagem local para o período noturno

1 1 6 0 0, aguarde tom ou mensagem de programação correta.

Como ativar mensagem local para o período diurno e noturno simultaneamente

1 1 6 7 1, aguarde tom ou mensagem de programação correta.

Programação disponível somente para PABX equipado com Placa DISA P/T

ECO: esta programação é necessária para que o usuário ao teclar o número do ramal receba a mensagem indicando o número que teclou.

Como ativar eco

1 1 6 5 1, aguarde tom ou mensagem de programação correta.

Como desativar eco

1 1 6 5 0, aguarde tom ou mensagem de programação correta.

Prog. de fábrica: mensagem, menu e eco desativados e tempo para DISA diurno e noturno ativado.

IDENTIFICADOR DE CHAMADAS

Esta programação habilita o PABX para identificar o número telefônico nas chamadas recebidas. Você poderá definir algumas ou todas as linhas para receber esta facilidade. *Veja o item 0.*

Linha: 01 a 16;
99 para todas as linhas.

Execute os comandos abaixo após entrar em programação geral.

Como programar Identificador de Chamadas

Para sinalização DTMF e MFP

4 + LINHA + **8 6 1**, aguarde tom ou mensagem de programação correta.

Como desprogramar

4 + LINHA + **8 6 0**, aguarde tom ou mensagem de programação correta.

Importante:

esta programação estará disponível somente para os PABX que estiverem ligados a companhias telefônicas que enviam o número telefônico em frequência DTMF ou MFP ;

para o funcionamento desta programação é necessário solicitar à Companhia Telefônica de sua localidade o envio dos números telefônicos recebidos pela sua linha.

Prog. de fábrica: identificador de chamadas desativado.

CHAMADA DE EMERGÊNCIA

A chamada de emergência possibilita a programação de algum tipo de **dispositivo externo** (campainha, alarme, etc.), ou ainda, de um **ramal** para efetuar ligação interna ou externa, automaticamente para casos emergenciais. Poderão ser programadas duas chamadas de emergências.

Para Acionar a Emergência por um Dispositivo Externo

É possível programar um ramal ou número telefônico externo para receber uma ligação a partir do acionamento de um dispositivo, como por exemplo campainha, sirene, etc.

Execute os comandos abaixo após entrar em programação geral.

Como programar Chamada de Emergência 1

Ramal para receber chamada de um dispositivo externo

5 2 1 1 + Nº DO RAMAL, aguarde tom ou mensagem de programação correta.

Número externo para receber chamada de um dispositivo externo

5 2 1 2 + ROTA + Nº EXTERNO, aguarde tom ou mensagem de programação correta.

Como desprogramar

5 2 1, aguarde tom ou mensagem de programação correta.

Exemplo: você tem em sua empresa um dispositivo (botão) para acionar um alarme e deseja que o PABX ligue, automaticamente, para a delegacia sempre que este botão for acionado. Suponhamos que o número da delegacia seja 345 6789 e que a ligação deverá sair pela rota 0, tecele **5212 +0 + 3456789**.

Como programar Chamada de Emergência 2

Ramal para receber chamada de um dispositivo externo

5 2 3 1 + Nº DO RAMAL, aguarde tom ou mensagem de programação correta.

Número externo para receber chamada de um dispositivo externo

5 2 3 2 + ROTA + Nº EXTERNO, aguarde tom ou mensagem de programação correta.

Como desprogramar

5 2 3, aguarde tom ou mensagem de programação correta.

Para Acionar a Emergência por um Ramal

É possível programar um ramal para executar chamada de emergência para outro ramal ou para um número externo.

Execute os comandos abaixo após entrar em programação geral.

Como programar

Ramal que realizará a chamada de emergência:

5 2 2 3 + Nº DO RAMAL, aguarde tom ou mensagem de programação correta.

Você poderá programar também um ramal ou um número externo para que receba a chamada de emergência, veja a seguir como programá-los.

Como programar

Ramal que receberá a chamada de emergência

5 2 2 1 + Nº DO RAMAL, aguarde tom ou mensagem de programação correta.

Número externo que receberá a chamada de emergência

5 2 2 2 + ROTA (0 a 7) + Nº EXTERNO, aguarde tom ou mensagem de programação correta.

Como desprogramar o acionamento de emergência por um ramal

5 2 2, aguarde tom ou mensagem de programação correta.

Exemplo: você deseja que o ramal 220 seja programado para realizar chamada de emergência, pela rota 0, para o número externo (48) 234 5678 que é o número do Corpo de Bombeiros.

1º - defina o ramal que irá executar a ligação, tecle **5223 + 220**.

2º - defina que a ligação externa será feita pela rota 0 para o número (48) 234 5678, tecle **5222 + 0 + 0 xx 48 2345678**.

Prog. de fábrica: nenhuma chamada de emergência programada.

PROGRAMAÇÃO REMOTA VIA TELEFONE MF

Programação remota é a programação de algumas facilidades do PABX realizadas através de um telefone externo. Utilizando uma linha telefônica com sinalização multifrequencial, você poderá executar as seguintes programações facilidades:

- | | |
|----------------------------|------------------------------------|
| - Calendário; | - Retorno de chamada; |
| - Categoria dos Ramais; | - Bilhetagem chamada recebida; |
| - Configuração das Linhas; | - Bilhetagem chamada originada; |
| - Cancelamentos; | - Bloqueio de tarifação por buffer |
| - Conferência; | cheio. |

Estas facilidades estão descritas neste manual, portanto, para a correta programação consulte os comandos correspondentes.

A pessoa que está realizando a ligação de um número externo poderá acessar a programação remota de duas maneiras, *veja a seguir*.

Como programar após receber a mensagem do atendedor

+ SENHA GERAL - 3 dígitos + **CÓDIGOS DA PROGRAMAÇÃO DESEJADA** + **#**

se a programação estiver correta, você receberá tom de MF contínuo;

se a programação não estiver correta, você receberá tom de MF com pausa.

Exemplo: Você está fora da sua empresa e deseja, através da programação remota, liberar a bilhetagem e habilitar os ramais para realizarem a conferência no PABX, considerando a senha geral 456.

ligue para sua empresa (use um aparelho telefônico MF);

espere a mensagem do atendedor digital;

tecle **# + 456 + 211 + #** (para liberar a bilhetagem);

aguarde tom de programação correta;

tecle **261 + #** (para habilitar a conferência);

aguarde tom de programação correta e desligue.

Importante:

observe que o exemplo acima descreve a possibilidade de executar duas programações (ou mais) em seqüência. Desta forma, o comando para entrar em programação geral é teclado uma única vez (**# + 456**).

Caso você tenha sido atendido pelo ramal atendedor (telefonista) e tenha solicitado a transferência para o ramal programador, execute os comandos abaixo sem teclar os códigos para entrar em programação geral. *Veja o item Transferência para Programação Remota/Programação Via Microcomputador no Manual de Operação do PABX.*

Como programar após ser transferido pelo ramal atendedor (telefonista)

CÓDIGOS DA PROGRAMAÇÃO DESEJADA + **#**

se a programação estiver correta, você receberá tom de MF contínuo;

se a programação não estiver correta, você receberá tom de MF com pausa.

Exemplo 2: a categoria de acesso externo do ramal 222 é 3 (*ramal faz ligações internas, externas locais e regionais, podendo receber ligações externas*). Se você estiver em sua casa e desejar alterar esta categoria para 5 (*ramal faz ligações internas, podendo receber ligações externas*), execute os seguintes passos:

ligue para sua empresa (use um aparelho telefônico MF);
solicite à telefonista que o transfira para o ramal programador;
tecle **# + 371 + 5 + 22 + #** (para liberar a bilhetagem);
aguarde tom de programação correta e desligue.

Importante:

a alteração da senha geral de fábrica é obrigatória, pois é através deste comando que a programação remota é liberada;
esta programação não poderá ser efetuada se o PABX possuir placa de Tarifação Remota.

ATUAÇÃO EXTERNA AUTOMÁTICA PROGRAMÁVEL

(requer placa de interface para Atuação Externa - acessório)

Esta programação permite o comando automático de duas atuações externas automáticas (1 e 2) através do uso do PABX. Um exemplo de utilização da atuação externa automática é usá-la para comandar o acionamento de sirene em horários predeterminados. Caso você programe para dias úteis, deverá programar também os feriados.

Execute os comandos abaixo após entrar em programação geral.

Atuação Externa Automática 1

Como programar os horários

8 4 + HORA e MINUTO, aguarde tom ou mensagem de programação correta.

Como desprogramar Atuação Externa Automática e todos os horários

8 7, aguarde tom ou mensagem de programação correta.

Como ativar a atuação todos os dias

8 1 1, aguarde tom ou mensagem de programação correta.

Como ativar somente nos dias úteis

8 1 2, aguarde tom ou mensagem de programação correta.

Como desativar Atuação Externa Automática 1

8 1 0, aguarde tom ou mensagem de programação correta.

Exemplo: você quer programar para atuação externa automática 1 o acionamento de uma sirene somente nos dias úteis às 12:00: tecle **84 + 1200**, indicando o horário em que deverá ser ativada; e tecle **812** para ativar o serviço de atuação externa automática somente nos dias úteis.

Atuação Externa Automática 2

Como programar os horários

8 5 + HORA e MINUTO, aguarde tom ou mensagem de programação correta.

Como desprogramar Atuação Externa Automática e todos os horários

8 8, aguarde tom ou mensagem de programação correta.

Como ativar a atuação todos os dias

8 2 1, aguarde tom ou mensagem de programação correta.

Como ativar somente nos dias úteis

8 2 2, aguarde tom ou mensagem de programação correta.

Como desativar Atuação Externa Automática 2

8 2 0, aguarde tom ou mensagem de programação correta.

Exemplo: você quer programar para atuação externa automática 2 o acionamento de uma sirene para todos os dias às 15:00, tecle **85 + 1500** indicando o horário em que deverá ser ativada; e tecle **821** para ativar o serviço de atuação externa automática para todos os dias.

Importante:

é possível programar até vinte e quatro (24) horários, que deverão ser programados de acordo com a ordem de atuação; hora e minuto devem ser programados com dois algarismos; a hora deve ser programada entre 00 e 23.

Prog. de fábrica: atuação externa automática 1 e 2 não programadas.

SISTEMA DE PROGRAMAÇÃO E TARIFAÇÃO REMOTA (SPRINT) - VIA MICROCOMPUTADOR

(requer placa de Tarifação Remota - acessório)

Esta programação habilita o PABX para que envie tarifação (descarregue o buffer de memória) e receba programação remota via PC.

Para habilitar o PABX para receber este tipo de programação você deverá definir: um número de identificação do PABX (01 até 99), um número telefônico externo para receber a chamada e horário de recebimento.

Execute os comandos abaixo após entrar em programação geral.

Como definir número de identificação do PABX

7 2 1 + Nº DO PABX (01 a 99).

Como desativar número de identificação do PABX

7 2 1 + **0 0**

Como definir o horário de recebimento**Ativa horário**

7 2 2 + HORÁRIO.

Desativa horário

7 2 2

Como programar nº externo para receber ou enviar programação

7 2 3 + ROTA (0 a 7).+ Nº TELEFÔNICO.

INTERFACE DE COMUNICAÇÃO IC-E1

Este equipamento possibilita a utilização de linhas digitais E1 em seu PABX analógico (10 canais – 1/3 E1 ou 15 canais – 1/2 E1).

Como programar

Utilize o seu programador PC para Corp 16000.

Entre em “Programações Básicas” / “Configuração das Vias”. Setar o ícone “Identidade via IC-E1” e transmitir programações.

Importante:

para utilizar este equipamento você deve adquirir uma “Placa DTMF p/ IC-E1 Corp 8000/16000” e instalá-la na posição da placa de Atendimento Digital (DISA).

caso você já possua a Placa Disa, não é necessário adquirir a placa DTMF para IC-E1.

também é necessário programar o Atendimento Automático (veja item 1.29). Para maiores informações consulte o manual da IC-E1.

COMANDOS DE RESET

Os comandos de reset fazem com que os circuitos eletrônicos do PABX recomecem seus trabalhos do início, como se o PABX fosse reinicializado. No caso do reset total, além de retornar à programação de fábrica, reinicializa os buffers de controle e os circuitos do PABX. Esta programação poderá ser necessária como último recurso na tentativa de resolver um problema de solução desconhecida, ou ainda, quando você desejar que o PABX retorne à programação de fábrica, uma vez que tenha sido alterada.

Esta programação é feita no ramal principal (programador) fora do estado de programação geral; basta retirar o fone do gancho e teclar o comando.

Como programar

Para reset total (apaga bilhetes armazenados na memória)

1 1 9 0 + **SENHA GERAL** - 3 dígitos, aguarde tom ou mensagem de programação correta.

Para reset parcial (não apaga bilhetes armazenados na memória)

1 1 9 1 + **SENHA GERAL** - 3 dígitos, aguarde tom ou mensagem de programação correta.

Para reset do Voice mail

1 1 9 9 + **SENHA GERAL** - 3 dígitos, aguarde tom ou mensagem de programação correta.

Para reset total ou parcial

num período de até 5 minutos, após ter feito a programação de reset: desligue o equipamento da energia elétrica, aguarde 30 segundos e religue a central.

Exemplo: você deseja retornar à programação de fábrica, mas não quer que os bilhetes (registro das ligações) armazenados na memória sejam apagados, tecle **1191 + 123** (123 é senha programada de fábrica).

Importante:

a execução do reset total ou parcial do PABX provoca o desligamento de todas as chamadas (internas e externas) em andamento;

depois de executado o comando de reset total, acerte o calendário do PABX.

INSTALANDO O PABX

ESPECIFICAÇÃO TÉCNICA

CAPACIDADE

Ramais: máximo 64 ramais (8 placas de 8 ramais cada);

Troncos: máximo 16 troncos (8 placas de 2 troncos/juntores cada).

ENLACES INTERNOS

A Corp 16000 possui 9 vias de enlace interno podendo ser programado mais uma via para cada tronco (juntor) não utilizado.

NUMERAÇÃO DOS RAMAIS

A numeração dos ramais é de 200 a 263.

A numeração dos ramais pode ser modificada para uma seqüência de até quatro dígitos iniciada com 2.

SINALIZAÇÃO

Decádica e multifreqüencial.

ALCANCE DAS LINHAS

Ramais: resistência de loop de 1100 Ohms incluindo o aparelho telefônico.

Troncos: resistência de loop de 2000 Ohms.

PROTEÇÃO ELÉTRICA

Possui proteção secundária contra transientes elétricos nas entradas de tronco (juntor), ramais e alimentação AC.

ALIMENTAÇÃO AC

110/127 ou 220 VAC (+/- 10 %).

50 ou 60 Hz.

PROTEÇÃO DA PROGRAMAÇÃO

É feita através de uma bateria recarregável de 3,6 V.

POTÊNCIA MÁXIMA

50 W.

NA FALTA DE ENERGIA

Na falta de energia a primeira e a segunda linha serão acopladas ao segundo e terceiro ramal da primeira placa.

TERMINAIS

A Corp 16000 permite a ligação de até 20 Terminais Inteligentes TI 630/TI 630i/TI 730i e/ou TI 530.

CONDIÇÕES AMBIENTAIS

Temperatura: 0° C a 37° C.

Umidade relativa do ar: 10% a 90% sem condensação.

DIMENSÕES (mm)

Altura: 400 mm

Largura: 330 mm

Profundidade: 165 mm

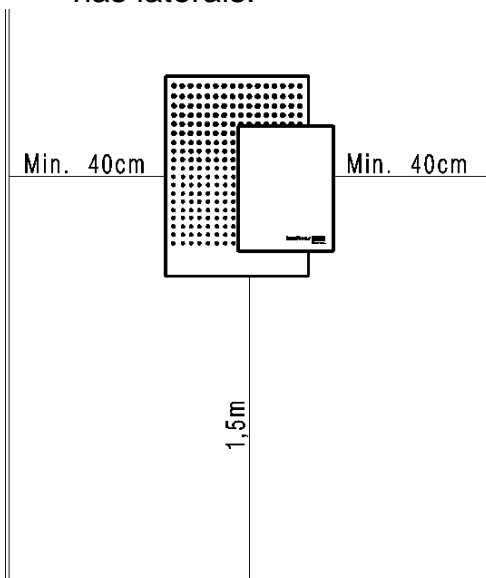
ORIENTAÇÃO PARA INSTALAÇÃO

O perfeito funcionamento do seu PABX depende de uma instalação correta. Você tem descrito abaixo de forma detalhada todas as etapas necessárias para uma perfeita instalação.

Escolha do Local

Escolha o lugar onde você vai instalar o PABX, observando as seguintes recomendações:

- não instale o equipamento em local sem ventilação, úmido ou próximo de fontes de calor ou vibrações;
- evite também instalar o equipamento em paredes onde a incidência de sol é intensa, atrás de portas, embaixo de janelas ou em locais de circulação (corredores, passagens, etc.);
- procure um local próximo à barra de equalização de potencial de terra (*veja o item aterramento*) e com uma tomada de energia elétrica próxima;
- não instale o PABX próximo à passagem de cabos de energia elétrica;
- não é indicada a instalação próximo a televisores ou outros equipamentos sujeitos à interferência de radiofrequência;
- procure sempre saber se a instalação segue as normas da concessionária telefônica local;
- o PABX deve ficar a 1 ½ metro do piso e com no mínimo 40 centímetros de espaço nas laterais.

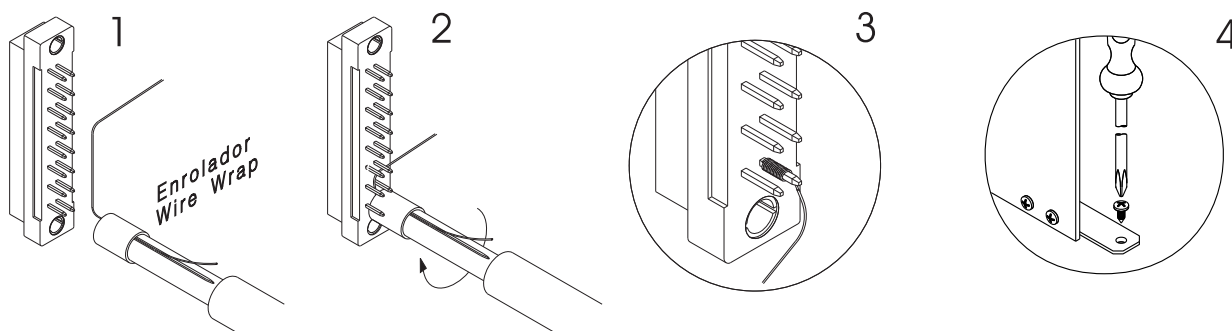


Fixação do PABX

utilizando o gabarito para fixação, fure nos pontos indicados; fixe o suporte do PABX utilizando os parafusos e buchas que o acompanham; encaixe o PABX no suporte e certifique-se de que ele está firme e devidamente encaixado; por último, fixe o PABX, utilizando o terceiro parafuso e bucha, no ponto indicado no gabarito para fixação.

Instalação dos Ramais

Utilizando enrolador de wire wrap adequado à bitola dos pinos dos conectores dos ramais, faça a instalação da fiação conforme orientação a seguir:



Utilize a ferramenta adequada à bitola dos pinos para fazer a instalação dos ramais, linhas e terminais, caso contrário, você poderá danificar os pinos.

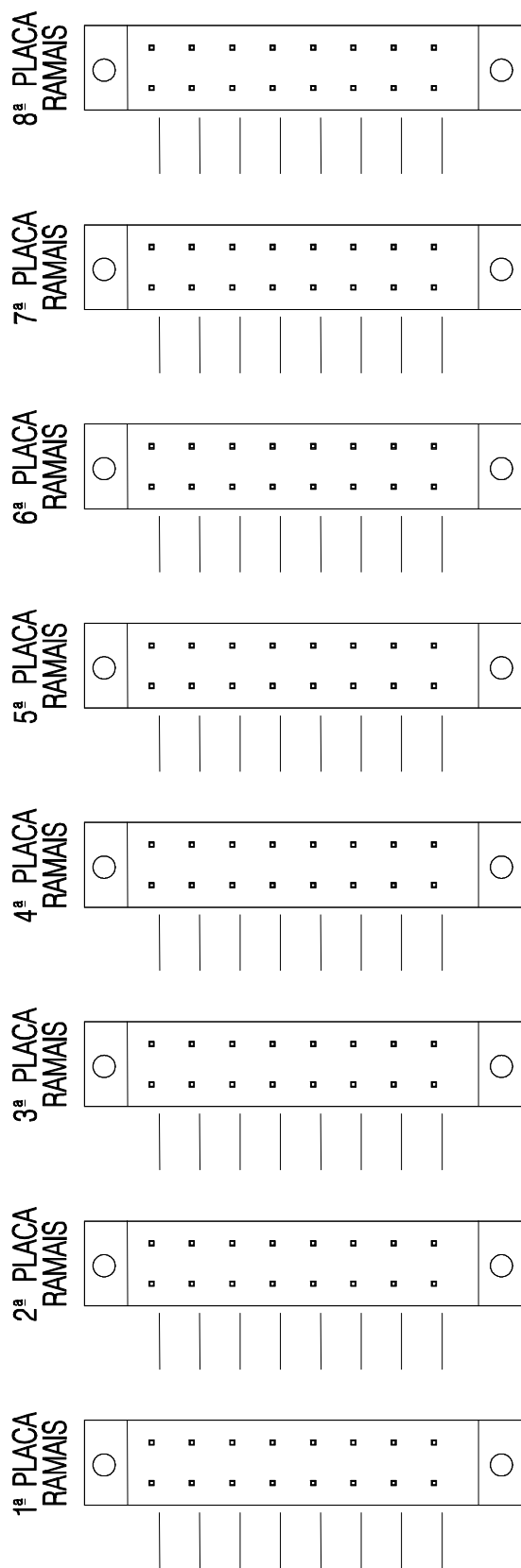
A	B
↑ ↓	1° RAMAL
↑ ↓	2° RAMAL
↑ ↓	3° RAMAL
↑ ↓	4° RAMAL
↑ ↓	5° RAMAL
↑ ↓	6° RAMAL
↑ ↓	7° RAMAL
↑ ↓	8° RAMAL
○	

A forma de instalação dos ramais, através dos conectores, foi desenvolvida para facilitar a manutenção. No caso de uma eventual substituição de placa de ramal basta desconectá-la e substituí-la. Na frente das placas de ramais há vários fixadores plásticos (passa-fio) que ajudarão na distribuição e fixação da fiação dentro do PABX. Certifique-se de que o parafuso de fixação das placas de ramais estão devidamente apertados. Este parafuso, além da fixação da placa, é responsável pelo aterramento das proteções dos ramais.

Numeração e distribuição dos ramais segundo a programação de fábrica:

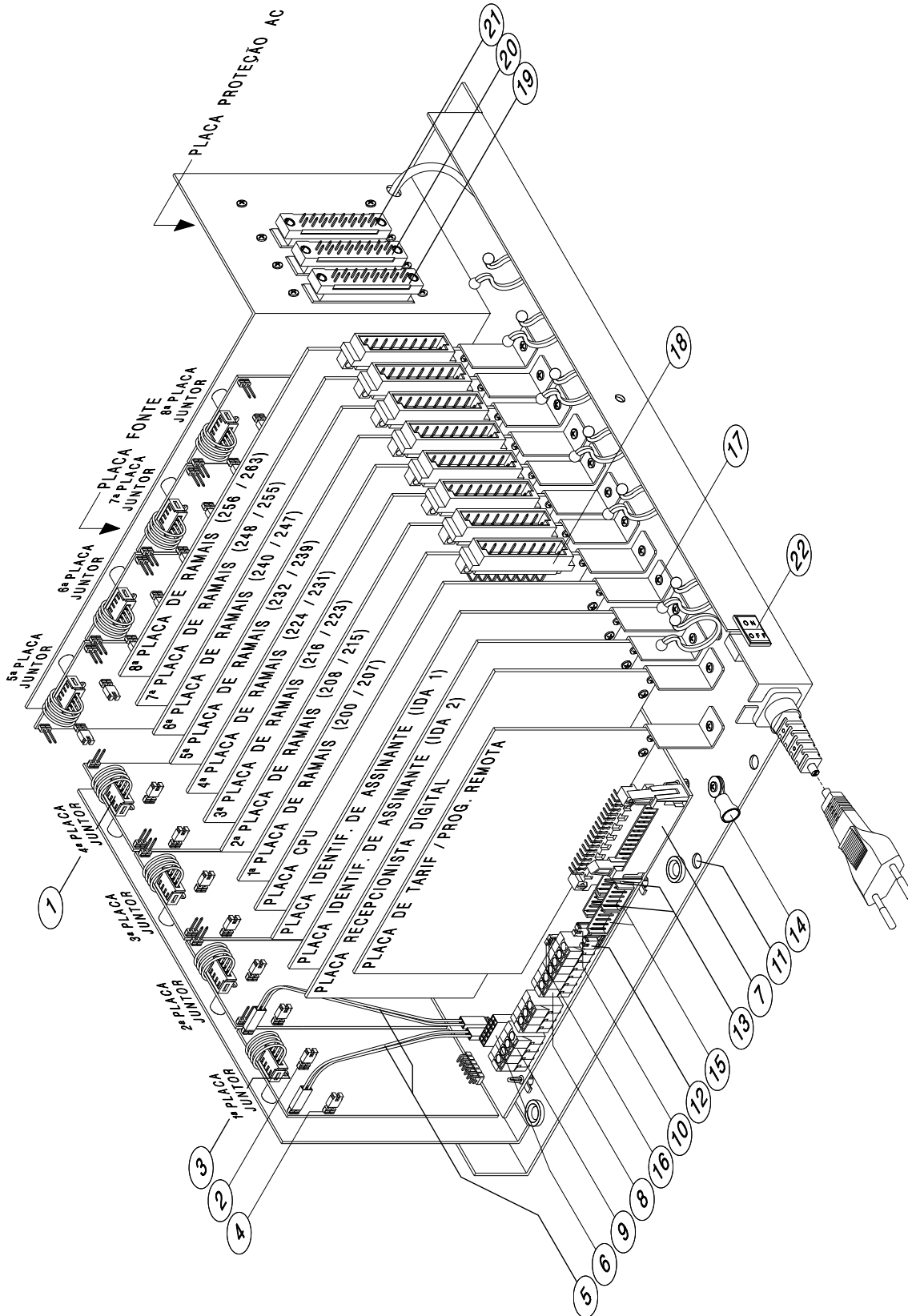
1ª PLACA RAMAIS	2ª PLACA RAMAIS	3ª PLACA RAMAIS	4ª PLACA RAMAIS	5ª PLACA RAMAIS	6ª PLACA RAMAIS	7ª PLACA RAMAIS	8ª PLACA RAMAIS
200	208	216	224	232	240	248	256
201	209	217	225	233	241	249	257
202	210	218	226	234	242	250	258
203	211	219	227	235	243	251	259
204	212	220	228	226	244	252	260
205	213	221	229	237	245	253	261
206	214	222	230	238	246	254	262
207	215	223	231	239	247	255	263

Caso você tenha alterado alguma programação do número físico-lógico dos ramais, preencha a lápis no diagrama a seguir a nova numeração:

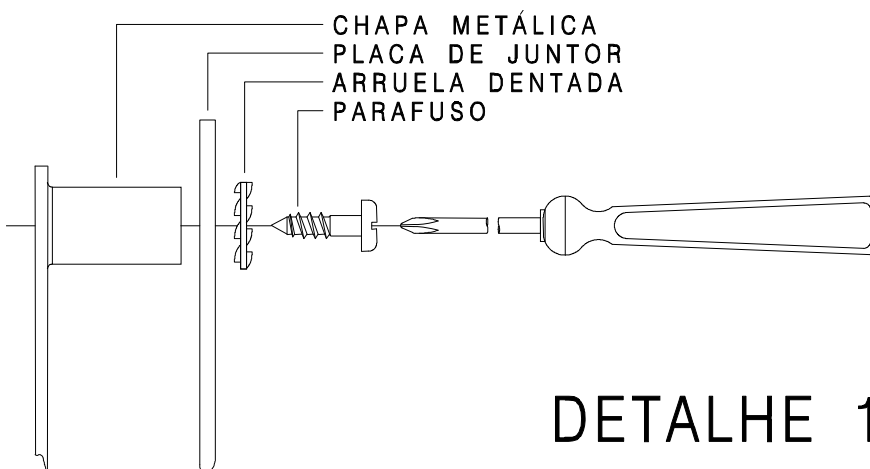


16 LINHAS - 64 RAMAIS

Diagrama Para Instalação

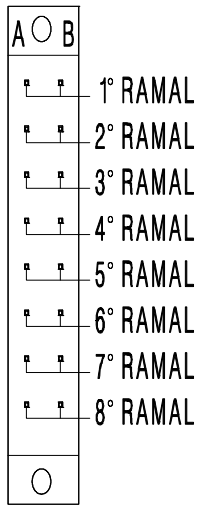


1. Fiação do tronco (juntor). Mantenha sempre conectado quando houver placa.
2. Jumper de habilitação do 2º tronco (juntor) da placa. Mantenha aberto quando não houver linha instalada.
3. Parafuso de fixação e aterramento elétrico da placa de tronco (juntor). Mantenha sempre apertado quando houver placa (ver detalhe 1).
4. Jumper de habilitação do 1º tronco (juntor) da placa. Mantenha aberto quando não houver linha instalada.
5. Fiação para conexão direta na falta de energia elétrica dos troncos (juntosres) 1 e 2 aos ramais 2º e 3º da 1ª placa respectivamente. Mantenha sempre conectado.
6. Conector para a placa de Busca-Pessoa.
7. Conector para o cabo da impressora paralela.
8. Conector para entrada de música externa/saída serial.
9. Conector para instalação da mesa operadora.
10. Jumper para seleção música interna ou externa.
11. Furo para fixação da central na parede.
12. Jumper para seleção com ou sem mesa operadora.
13. Conector para atuação externa 1 e 2.
14. Terminal para conexão do fio terra.
15. Conector para interface de porteiro 1 e 2.
16. Jumper para conexão do ramal porteiro 1 e 2 (para ramal porteiro deve estar na posição Vpt).
17. Parafuso de fixação e aterramento elétrico. Mantenha sempre apertado quando houver placa.
18. Conectores wire wrap para instalação da fiação dos ramais (ver detalhe 2).
19. Conectores wire wrap para instalação das primeiras 8 linhas (ver detalhe 3).
20. Conectores wire wrap para instalação das últimas 8 linhas (ver detalhe 3).
21. Conectores wire wrap para instalação da fiação dos Terminais Inteligentes TI 630/TI630i/TI 730i ou Terminais Inteligentes TI 530.
22. Chave liga/desliga.
23. Conector da interface serial para Voice mail do PABX.

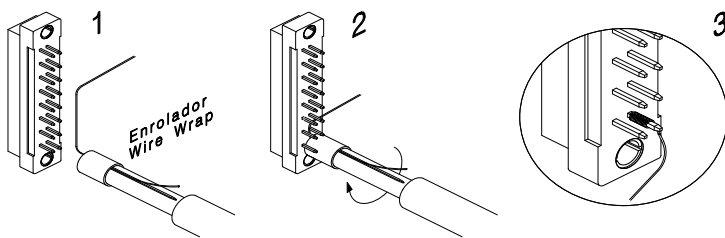
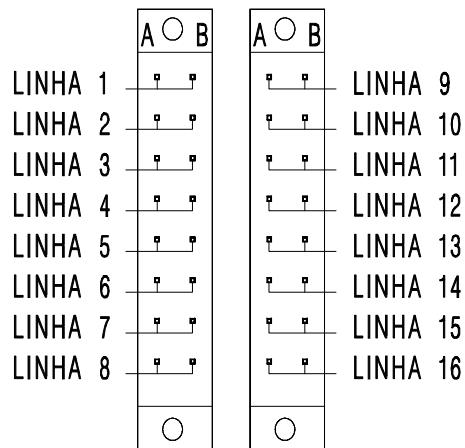


Atenção: coloque a arruela dentada para fixar a placa de tronco (juntor).

DETALHE 2



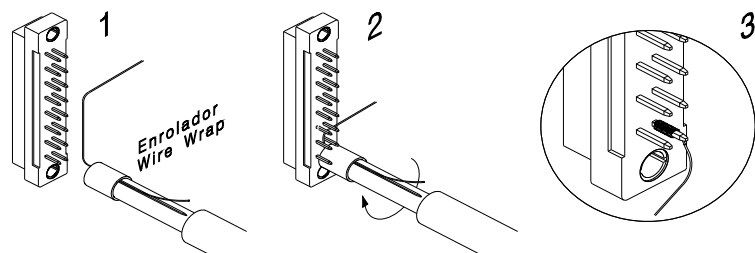
DETALHE 3



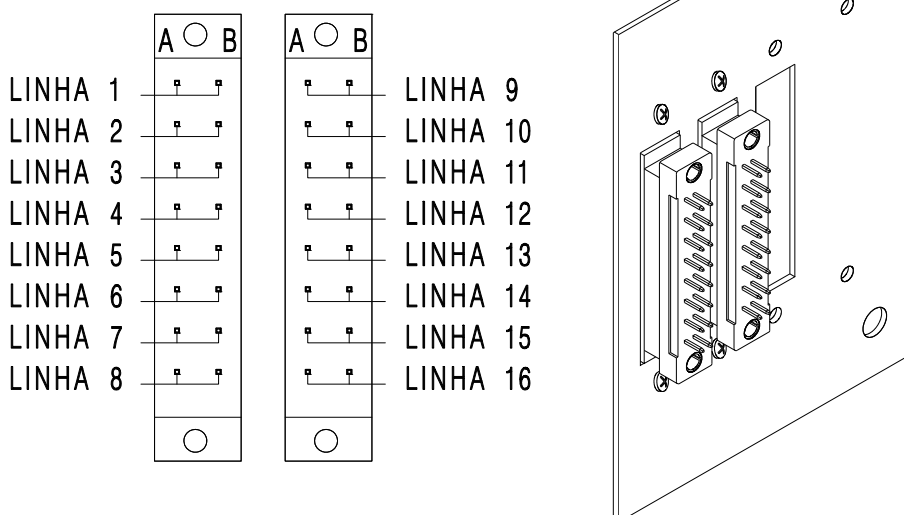
Utilize sempre a ferramenta adequada à bitola dos pinos para fazer a instalação dos ramais, linhas e terminais, caso contrário, você poderá danificar os pinos.

Instalação das Linhas

Utilizando enrolador de wire wrap adequado às bitolas dos pinos dos conectores das linhas, faça a instalação da fiação conforme orientação a seguir:



Utilize a ferramenta adequada à bitola dos pinos para fazer a instalação dos ramais, linhas e terminais, caso contrário você poderá danificar os pinos.

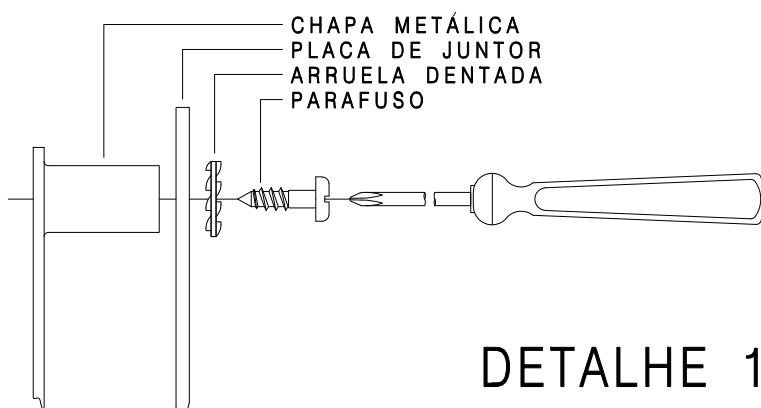


Na frente dos conectores de linhas, vários fixadores plásticos (passa-fio) ajudarão na distribuição da fiação dentro do PABX.

As ligações entre os conectores das linhas e as placas de tronco (juntor) são feitas através de cabeaço interna do PABX. Sempre que houver a placa de tronco (juntor) instalada, a cabeaço deve estar conectada no CN2 da mesma.

Caso você tenha a placa de tronco (juntor) instalada mas não tenha a linha telefônica, o acesso ao tronco (juntor) deve ser desabilitado através do jumper J1 da placa, isto evita que o PABX acesse o tronco (juntor) sem linha telefônica. Cada placa de tronco (juntor) tem a possibilidade de receber 2 linhas telefônicas. A habilitação de acesso à linha 1 é feita fechando o jumper J1A e a linha 2 é feita fechando o jumper J1B.

Certifique-se de que o parafuso de fixação das placas de tronco (juntor) estão devidamente apertados. Estes parafusos, além de fixar a placa, são responsáveis pelo aterramento das proteções dos troncos (juntor).



Atenção: coloque a arruela dentada para fixar placa de tronco/juntor.

As linhas 1 e 2 da primeira placa de tronco (juntor) são acopladas, na falta de energia elétrica, no segundo e no terceiro ramal da primeira placa de ramal. Para tal, mantenha os conectores CN1A e CN1B da primeira placa de tronco (juntor) sempre conectados à fiação para acoplamento direto. Veja desenho no diagrama de instalação.

Ao instalar as linhas verifique sempre a posição dos jumpers conforme a listagem a seguir:

j1a e j1b:

Quando fechados habilitam o circuito de tronco (juntor). Caso não haja linha telefônica em uma das posições, o J1 correspondente deve ser aberto para evitar que os ramos ocupem uma posição de tronco (juntor) sem linha telefônica.

J2A e J2B:

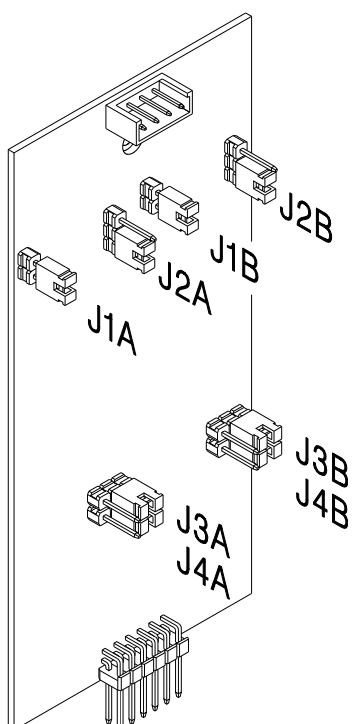
Alteram a sensibilidade do circuito que monitora a presença de “ring” na linha (toque de chamada). Para deixar estes circuitos **menos** sensíveis (quando o PABX estiver instalado com linhas onde há ruído), J2A e J2B devem estar na posição 2-3.

Para deixar o circuito de “ring” **mais** sensível (em linhas normais ou com sinal de “ring” fraco), J2A e J2B devem estar na posição 1-2.

J3A/B e J4A/B

Se a central possui a placa de Identificador de Assinantes (chamadas), J3A/B e J4A/B devem estar conectados na posição “IDA”.

Se não houver placa de Identificador de Assinante, J3A/B e J4A/B devem voltar à posição “NM” (normal). Caso você desative o serviço de Identificação de Assinante em uma das linhas, os jumpers correspondentes J3 e J4 devem voltar à posição “NM”(normal).



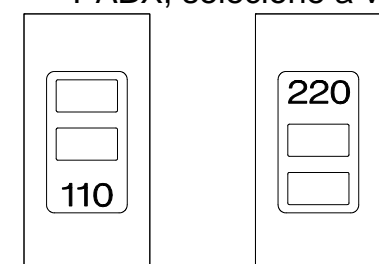
Observação:

antes de instalar a linha telefônica no PABX verifique se esta é decádica (pulso) ou multifreqüencial (tom). Para isto coloque o aparelho telefônico no modo multifreqüencial diretamente na linha telefônica e efetue a ligação. Caso a ligação seja completada, isto significa que sua linha aceita discagem por sinalização multifreqüencial, conforme programação Configuração da Linha.

Instalação AC

O PABX pode ser ligado em 110/127 Vac ou 220 Vac.

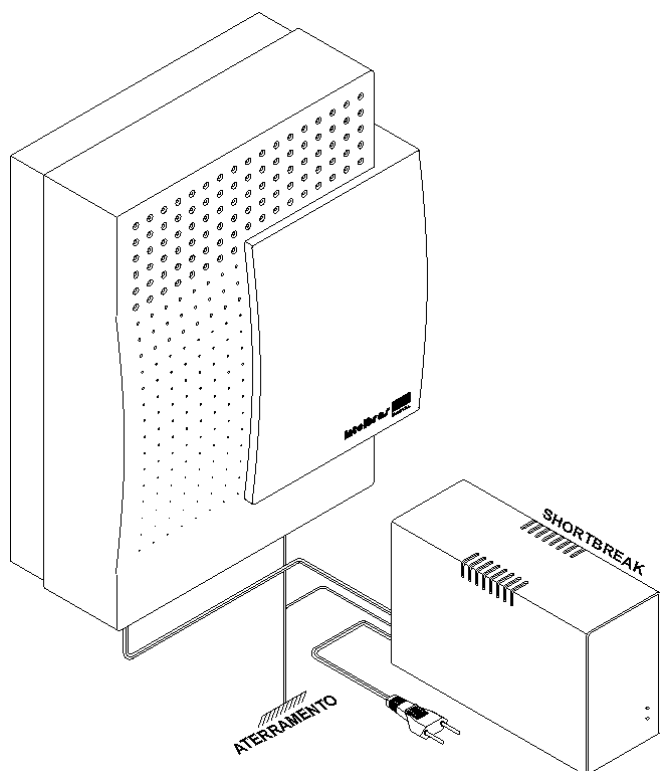
Através da chave seletora de voltagem, localizada na placa de proteção AC do PABX, selecione a voltagem conforme a tensão da concessionária local.



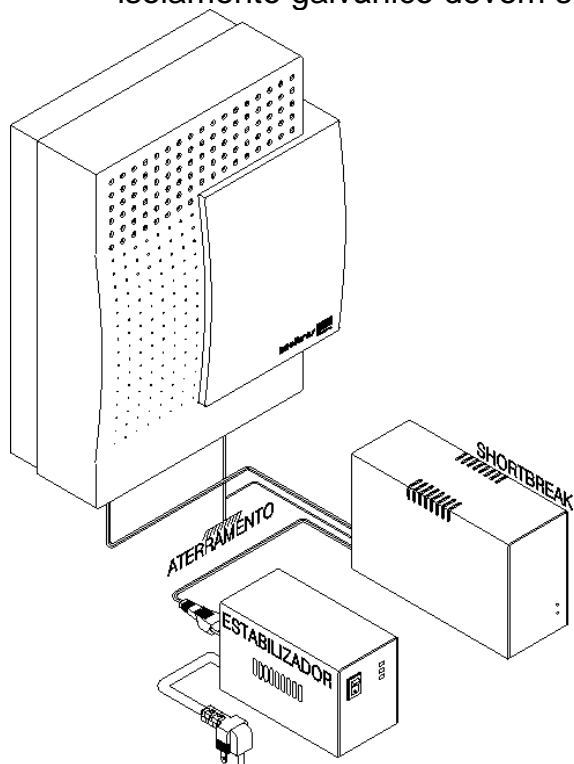
POSIÇÃO
110V ou 127V

POSIÇÃO
220V

Por norma, o PABX com mais de 6 linhas telefônicas deve ter dispositivo que garanta a continuidade dos serviços na falta de energia elétrica. Este dispositivo pode ser um “short-break” ou “no-break”, instalado externamente ao PABX, com potência de saída mínima de 50 VA e saída senoidal de 60 Hz.



Em locais sujeitos às variações de tensão ou transientes elétricos, um estabilizador de tensão com potência de saída mínima de 100 VA e isolamento galvânico devem ser instalados antes do short-break.



Importante:

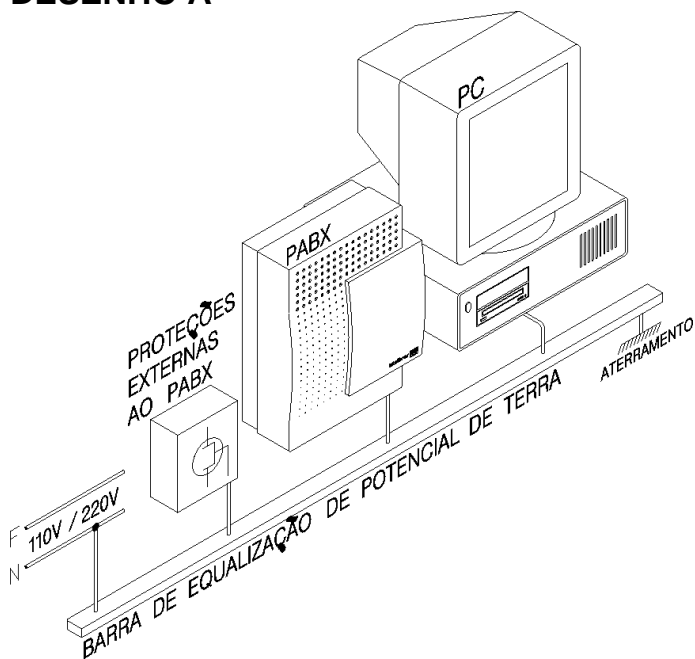
protetores contra transientes devem ser instalados na entrada AC, para proteção dos equipamentos em locais sujeitos a transientes elétricos ou descargas atmosféricas.

Aterramento

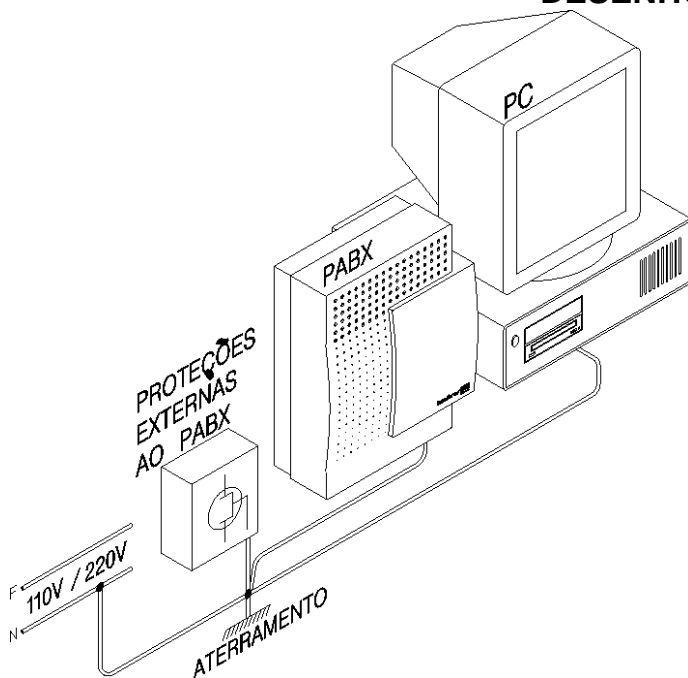
A forma ideal para o aterramento do PABX é a criação de uma barra de equalização de potencial de terra. Nesta barra devem estar ligados o neutro da energia elétrica, o gabinete do PABX, as proteções da entrada AC, as proteções dos troncos (juntões) e ramais e o fio terra de qualquer outro equipamento ligado ao PABX. A barra de equalização de potencial de terra cria o mesmo potencial para vários terras, evitando a circulação de corrente entre eles (ver desenho A). Caso não seja possível a instalação da barra de equalização, os aterramentos devem ser interligados para criar o mesmo potencial entre eles (ver desenho B).

Observação: resistência máxima para os aterramentos = 5 Ω .

DESENHO A



DESENHO B



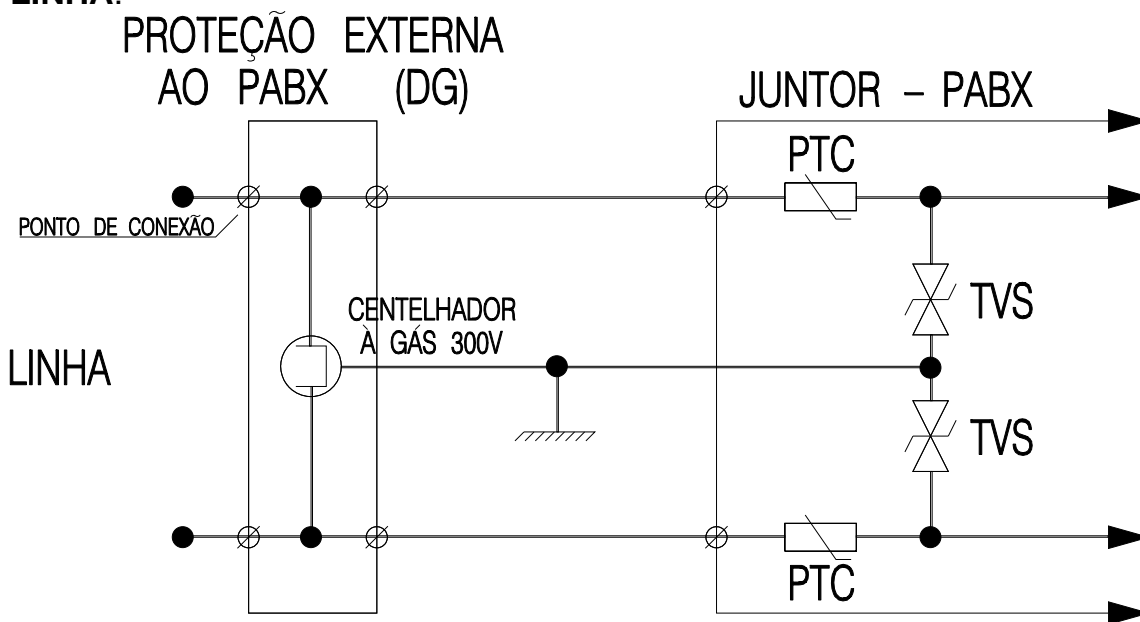
Proteções dos Ramais e Linhas

As placas de ramais e troncos (juntores) possuem supressores de transientes de tensão. Mas, devido à pequena capacidade de dissipação de energia destes componentes, eles devem funcionar como proteção secundária. Centelhadores a gás devem ser instalados fora do gabinete do PABX. Os centelhadores a gás devem funcionar como proteção primária.

No caso dos ramais, um resistor de fio (10R -5W) ou um PTC (polyswitch) deve ser colocado entre o varistor que está na placa de ramal e o centelhador a gás (externo). Ver esquema a seguir (nas placas de tronco/ juntor - linha, não há necessidade da colocação do resistor). Aconselha-se, para facilidade de instalação dos protetores dos ramais, a utilização de dispositivos que tenham encapsulado junto o centelhador e resistor. O resistor deve funcionar como limitador de corrente entre o varistor e o centelhador a gás para permitir a atuação do mesmo. Caso o centelhador não seja montado ou esteja inoperante, o resistor funcionará inadequadamente como fusível.

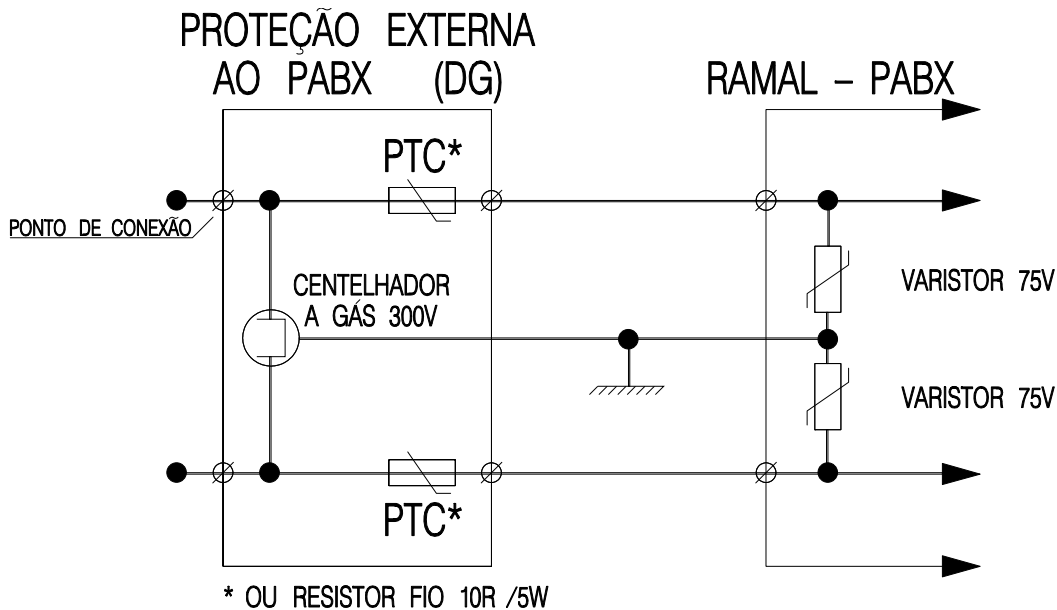
Atenção: o centelhador a gás é um dispositivo que tem a sua vida útil limitada pelo número de atuações e quantidade de energia dissipada. Esgotada a sua vida útil, o centelhador torna-se inoperante, geralmente sem apresentar sintoma de tal fato. Desta forma, aconselha-se a substituição periódica do centelhador. Substitua-o anualmente ou verifique com a companhia telefônica local a periodicidade ideal para a sua região.

LINHA:



Importante:

é **OBRIGATÓRIO** o uso de protetores externos ao PABX para proteção de linha e de ramais externos.

RAMAL:**Importante:**

é **OBRIGATÓRIO** o uso de protetores externos ao PABX para proteção de linha e de ramais externos.

Seleção da Música

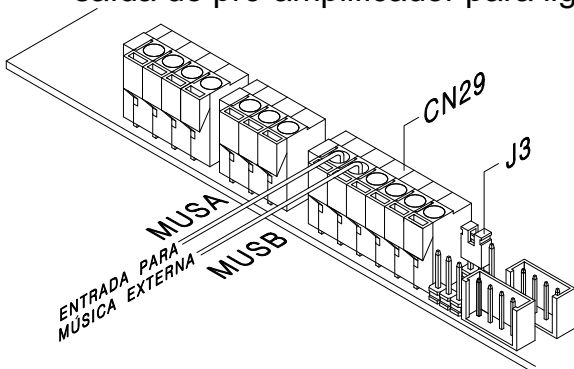
Toda ligação externa poderá receber música enquanto estiver retida. O PABX oferece a possibilidade de música digital interna ou música externa (rádio, CD Player, sistema de som, etc.).

Para instalar:

conecte os fios da fonte de música externa nas entradas MUSA e MUSB de CN29 na placa base conforme a figura;
selecione a posição MUS.EXT no J3 da placa base.

Importante:

a fonte de música externa deve ter uma saída com impedância de 4Ω ou 8Ω . O controle de volume pode ser feito na fonte externa ou através do TRIMPOT TP3 da placa base do PABX. Para aumentar o volume da música de espera você deve girar o trimpot no sentido anti-horário e, para diminuir, no sentido horário. Caso a fonte de música seja a mesma utilizada para o som ambiente, utilize a saída do pré-amplificador para ligar no PABX.

**Observação:**

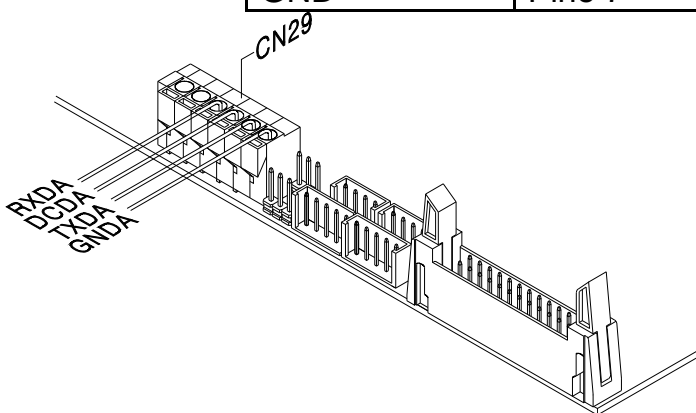
ao transferir a ligação, o usuário externo não ouve nada: se o jumper de seleção de música do PABX for colocado na posição música externa (MUS.EXT), mas não

for conectado uma fonte de música (rádio, CD Player, etc.), quando uma ligação for transferida, o usuário externo não ouvirá nada, podendo ter a impressão de que a ligação não foi transferida.

Bilhetagem

Instalação impressora Serial: você deverá conectar a impressora ao CN 39 da placa da Central, conforme mostra o diagrama a seguir:

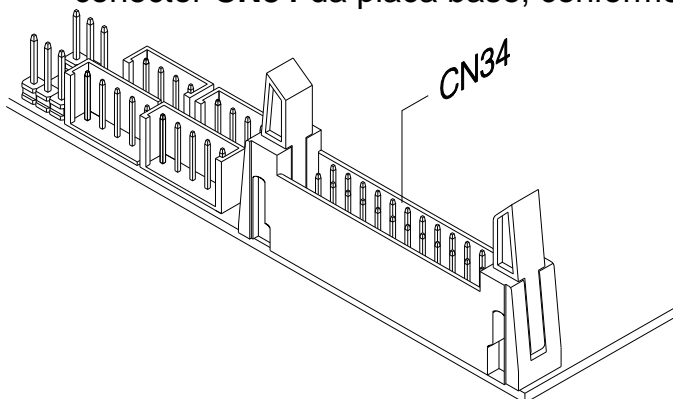
Conector CN29 do PABX	Conector DB25 da impressora	Conector DB9 da impressora
TXDA	Pino 3	Pino 2
DCDA	Pino 20	Pino 4
GND	Pino 7	Pino 5



O PABX pode ser interligado com uma impressora serial configurada com as seguintes características:

padrão RS 232;
8 bits por caracter;
sem paridade;
2 stop bits;
4800 BAUDS.

Instalação impressora Paralela: instale o cabo do Kit de Bilhetagem Paralela no conector **CN34** da placa base, conforme mostra a figura:



Programação via Computador

Você pode programar seu PABX através de um software "for Windows" exclusivo Intelbras, este programa está disponível em nossa página na Internet: www.intelbras.com.br - selecione a opção Assistência Técnica e em *download*

escolha o software de programação do seu PABX, se desejar você também poderá obter a versão *for Windows* do manual do usuário.

Outra forma de adquirir o software de programação *for Windows* é solicitando o disquete a um **LAI** (Laboratório Avançado Intelbras), ao **Suporte Técnico** de fábrica (telefones na contracapa deste manual), ou ainda, para o **Escritório Comercial** de sua região (a relação dos escritórios consta na Rede de Assistência Técnica que acompanha o PABX).

Para instalar:

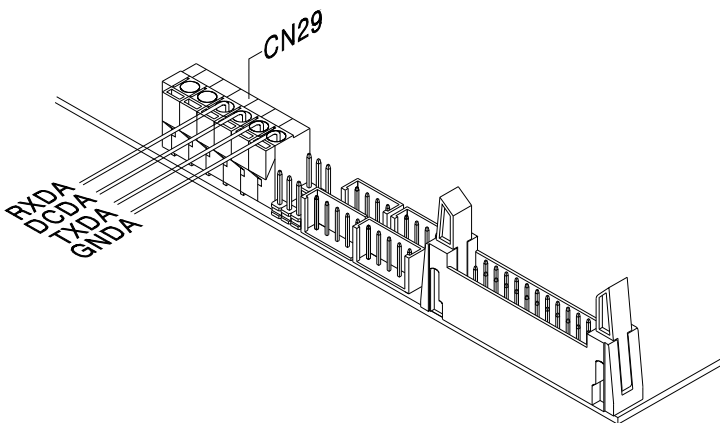
a comunicação do software é via interface serial;

instale o software no seu computador;

conecte a interface serial do computador à interface serial do PABX (CN29)

segundo o esquema a seguir:

Conector CN29 do PABX	Conector DB25 do computador	Conector DB9 do computador
TXDA	Pino 03 (Rx)	Pino 02 (Rx)
RXDA	Pino 02 (Tx)	Pino 03 (Tx)
GNd	Pino 07 (GNd)	Pino 05 (GNd)



INSTALAÇÃO DOS ACESSÓRIOS

Veja a seguir como instalar os acessórios em seu PABX:

Mesa Operadora OP 1610 Plus/Mesa Operadora OP 1610 i

O perfeito funcionamento da Mesa Operadora depende de uma instalação correta.

Ao adquirir a Mesa OP 1610 Plus/Mesa OP 1610 i você irá receber: cabo liso com modular *jack* e tomada de instalação.

Observação: antes de começar a instalar, você deve ficar atento aos seguintes detalhes:

não faça emendas nos fios de instalação;

utilize fios 0,4 mm²;

a distância máxima para instalação é de 50 m.

Importante:

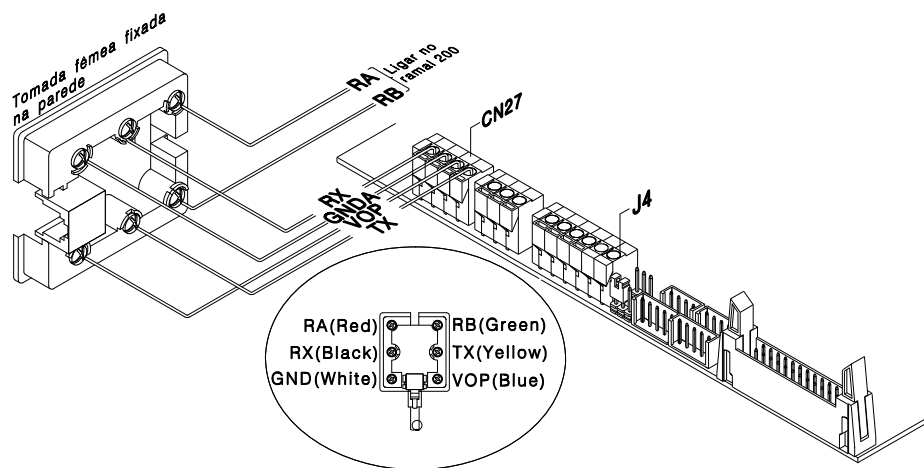
antes de iniciar a instalação da mesa você deverá verificar se a central está realmente desligada. Somente depois prossiga com a instalação.

Para instalar:

faça a ligação entre a tomada de instalação e o CN27 como mostra o desenho;

coloque o jumper J4 para posição com Mesa;

conecte o cabo liso com o modular *jack* na Mesa Operadora e na tomada de instalação e por último ligue a central.



Atenção:

a fiação da Mesa Operadora (TX, RX, VOP e GNDA) não deve passar pelo mesmo cabo de fiação do ramo (RA e RB), isto poderá causar ruído nos ramos.

Terminais inteligentes TI 630 / TI 630i/TI 730i e TI 530

Os Terminais Inteligentes TI 630 / TI 630i /TI 730i e TI 530 foram desenvolvidos para agregar facilidades aos ramos e tornar a operação do PABX mais amigável para o usuário. Para a instalação dos terminais não é necessária

nenhuma interface ou programação no PABX e qualquer ramal pode receber um terminal.

Quantidade máxima de terminais por equipamento:

PABX	Capacidade (nº máximo de terminais)	Terminal
Corp 16000	20	00...20

A conexão dos Terminais à central é feita a quatro (4) fios, dois para o áudio (RA/RB) e dois para a transmissão de informações (TXTI/GNDTI).

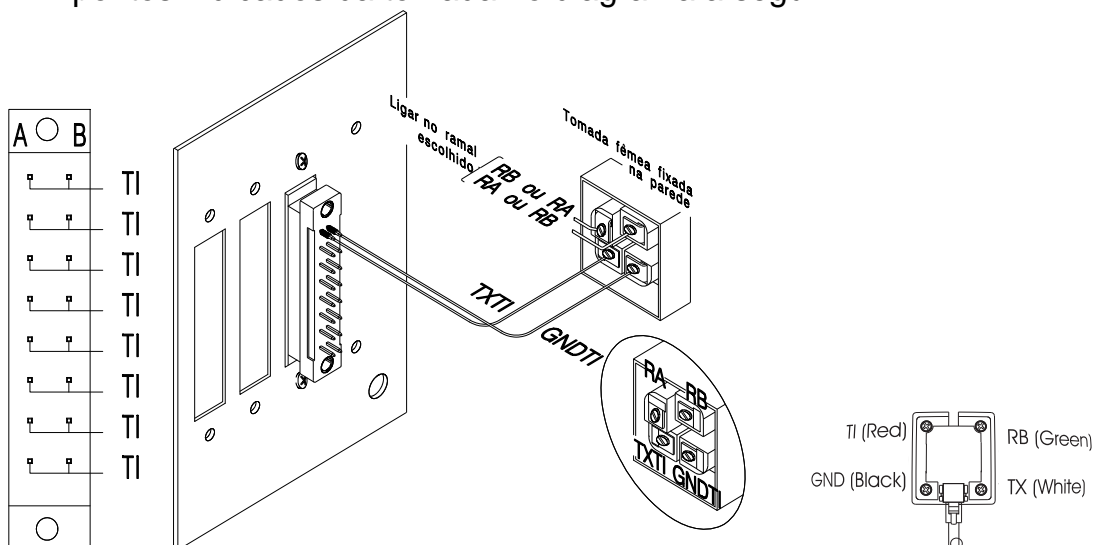
A fiação de transmissão de informações é ligada ao conector WIRE WRAP localizado ao lado do conector utilizado para instalação da fiação das linhas. A fiação para TXTI e GND deve ser montada de forma radial e separada da fiação do áudio.

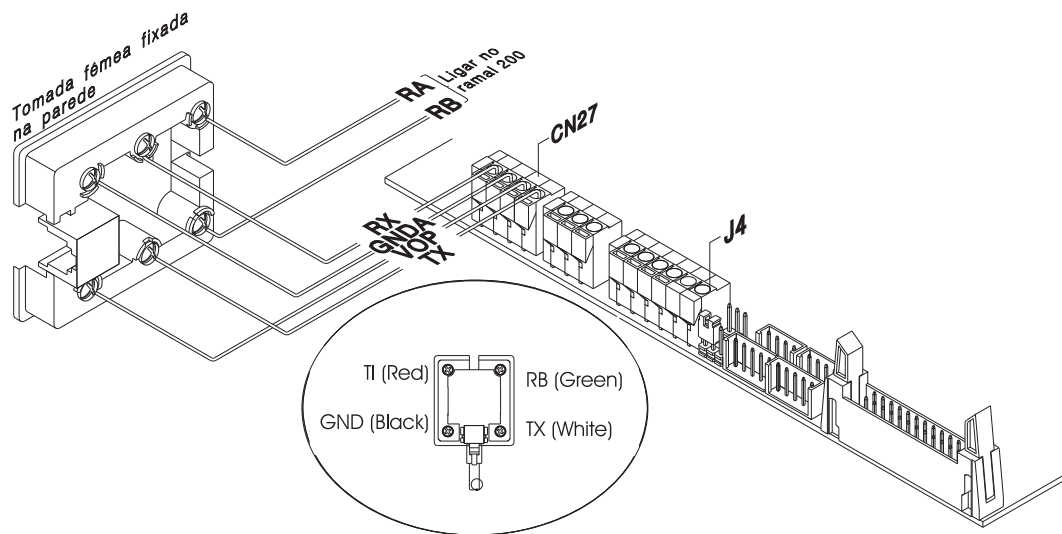
A distância máxima dos terminais à central segue na tabela abaixo, usando-se fio de 0,4mm².

Nº de terminais no par de fios TXTI/GNDTI	Distância Máxima(m) dos Terminais até o conector da Central
1	dmáx.1 = 200
2	dmáx.2 = 100
3	dmáx.3 = 66

Para instalar:

- fixe uma tomada (fêmea) na parede onde será instalado o terminal.
- antes de ligar o terminal verifique se não existe curto-circuito ou baixa isolamento entre os fios;
- faça a ligação das saídas RA/RB do ramal escolhido e TXTI/GNDTI nos pontos indicados da tomada no diagrama a seguir:





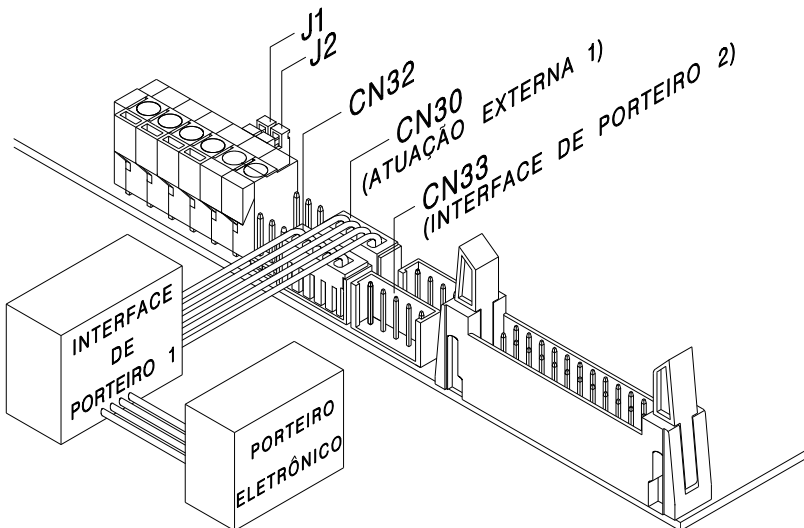
Veja também as instruções de instalação no Manual do Terminal TI 630 / TI 630i/ TI 730i e/ou TI 530.

Interface para Porteiro Eletrônico

As Interfaces de Porteiro Eletrônico IP 600, IP 600 Plus ou IP 700 são dispositivos usados para interligar o PABX ao porteiro eletrônico. Poderão ser interligadas até duas interfaces para Porteiro Eletrônico.

Para instalar:

instale a interface do primeiro porteiro no conector CN32 da placa base e a interface do segundo porteiro no conector CN33, conforme a figura a seguir;
 configure a interface de acordo com o seu modelo de porteiro seguindo as indicações do manual que acompanha a interface;
 certifique-se de que o Jumper J1 da placa base esteja na posição 2-3 para utilizar o primeiro porteiro e que J2 da placa base esteja na posição 2-3 para utilizar o segundo porteiro. Caso não seja utilizado um porteiro, o Jumper correspondente deve permanecer na posição 1-2 (*veja localização no diagrama de instalação*).



Importante:

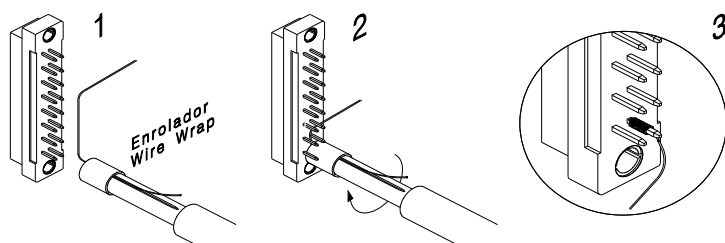
Para o correto funcionamento da Interface de Porteiro execute as programações referentes ao porteiro (*item 0*) com a Interface de Porteiro Eletrônico IP 600, somente um ramal ou grupo de ramais poderá ser programado como atendedor de porteiro;

com a Interface de Porteiro Eletrônico IP 600 Plus ou IP 700, você poderá programar como atendedor de porteiro um ramal, grupo de ramais ou um número externo. Se for programado um número externo como atendedor de porteiro será necessário utilizar os comandos da atuação externa para esta função. O primeiro Porteiro utilizará a Atuação Externa 1 (CN30) e o segundo porteiro utilizará a Atuação Externa 2 (CN31). *Veja o item 0*;

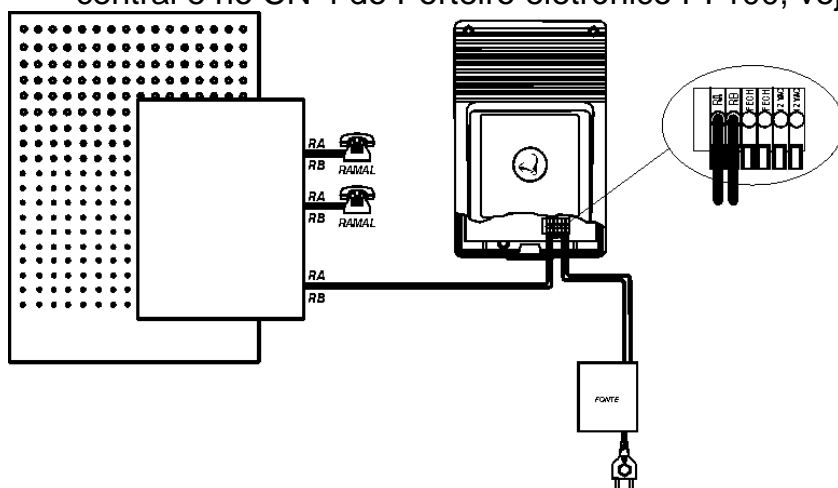
a Atuação Externa utilizada não poderá mais comandar outros dispositivos externos ao PABX.

Porteiro Eletrônico PI 100

O Porteiro Eletrônico PI 100 deverá ser instalado em uma posição de ramal (exceto posição 00). Utilizando um enrolador wire-wrap adequado à bitola dos pinos dos conectores, faça a instalação dos fios RA e RB do PI 100 no conector do ramal escolhido, conforme a orientação a seguir:



Os fios RA e RB deverão ser instalados nos conectores do ramal escolhido na central e no CN 4 do Porteiro eletrônico PI 100, veja a figura a seguir:



Para maiores informações sobre a instalação do PI 100 veja o manual que acompanha esse produto.

Para o correto funcionamento do Porteiro Eletrônico PI 100 você deverá executar as programações do item 0.

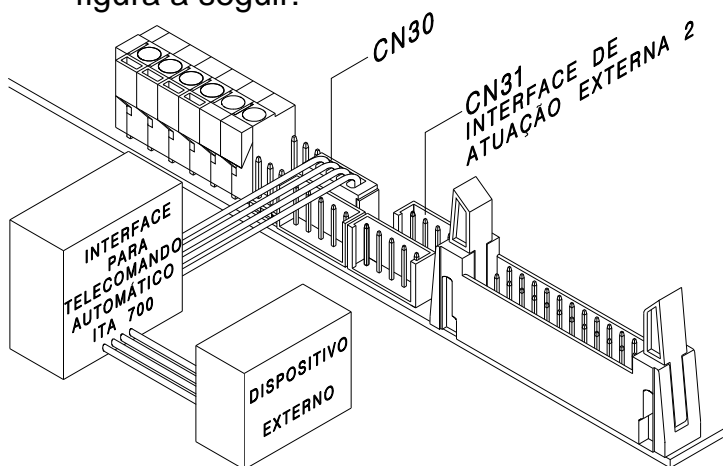
Interface para Telecomando Automático ITA 700 (Atuação Externa)

Com a Interface para Telecomando Automático ITA 700 você pode comandar um dispositivo externo ao PABX (campainha, portão, etc.) de qualquer ramal ou automaticamente em horários pré-programáveis. Você poderá conectar até 2 interfaces de atuação externa ao PABX.

Para o correto funcionamento da Interface para Telecomando Automático, veja os itens 0 e 0.

Para instalar:

instale a primeira Interface para Telecomando Automático ITA 700 no conector CN30 da placa base e a segunda interface no conector CN31, conforme a figura a seguir:



Dispositivo para Chamada de Emergência

O PABX oferece a facilidade Chamada de Emergência que pode ser gerada por um ramal ou dispositivo externo com chave de contato normalmente aberta. Esta chamada será encaminhada a um ramal ou a um número externo pré-programados. Este dispositivo é interligado ao PABX através da Interface para Telecomando Automático ITA 700.

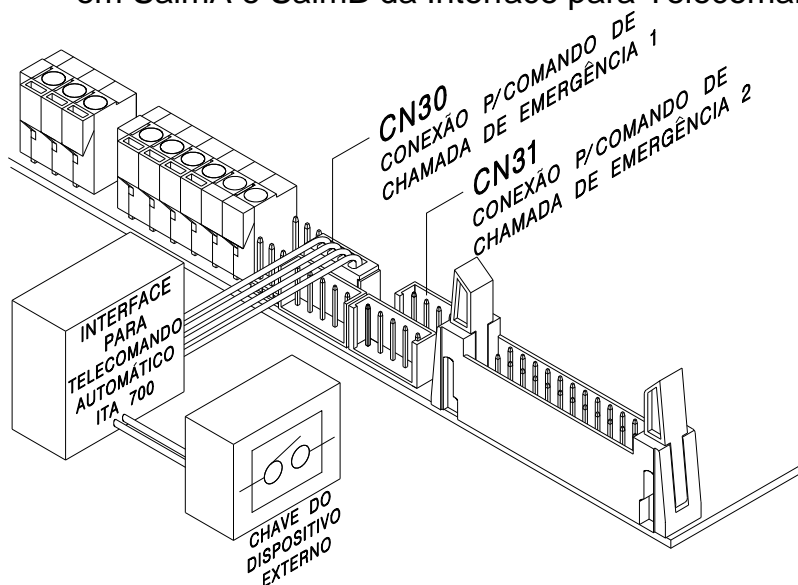
Se a chamada for gerada por um ramal será estabelecida a conversação normal. Se for gerada pelo dispositivo externo, o ramal ou o número externo programado receberão uma seqüência de bips ou mensagem falada (requer opcional placa de Atendimento Digital).

Podem ser instaladas até duas Interfaces por PABX com comandos independentes.

Para que o comando da Chamada de Emergência funcione corretamente execute as programações *do item 0*.

Para instalar:

conecte a primeira Interface para Telecomando Automático ITA 700 no CN30 (Chamada de Emergência 1) ou a segunda Interface para Telecomando Automático ITA 700 no CN31 (Chamada de Emergência 2). Os contatos normalmente abertos da chave do dispositivo externo devem ser conectados em SalmA e SalmB da Interface para Telecomando Automático ITA 700.



Atendimento Automático (Recepcionista Digital)

A placa de Atendimento Digital tem como objetivo tornar mais amigável, através de mensagens faladas, a operação do PABX. Com a placa de Atendimento Digital, o PABX oferece a possibilidade de um usuário externo ter acesso direto aos ramais sem o auxílio da telefonista em uma ligação recebida.

Para o correto funcionamento do Atendimento Digital execute as programações do *item 0*.

Existem quatro tipos de placas para atendimento automático:

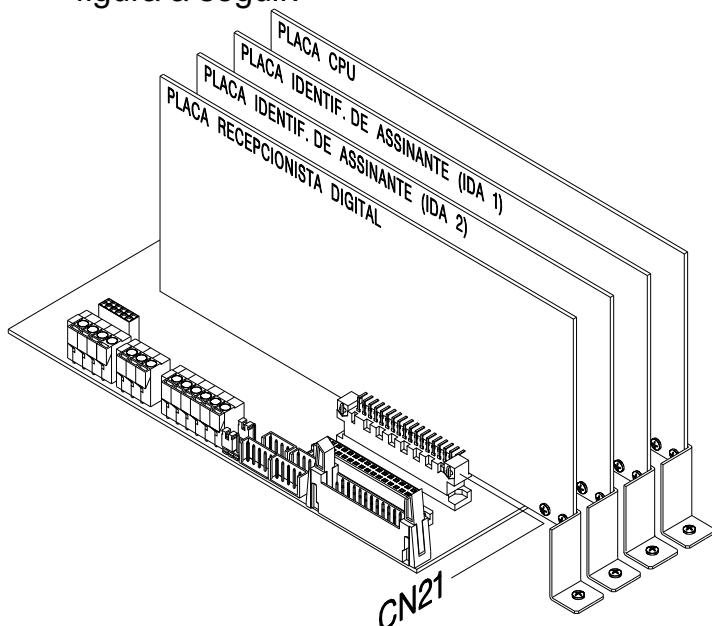
placa DISA T (1 ou 2 canais), só identifica a discagem multifreqüencial (tom) do usuário externo;

placa DISA P/T (1 ou 2 canais), identifica a discagem decádica (pulso) e multifreqüencial (tom) do usuário externo.

As placas de 2 canais: DISA T e DISA P/T duplicam o número de ligações recebidas que podem ser atendidas ao mesmo tempo.

Para instalar:

instale a placa de Atendimento Digital no conector **CN21** da placa base conforme a figura a seguir:

**Observações para Placa DISA P/T:**

Existem algumas características inerentes a todo sistema de atendimento digital que podem afetar a identificação de pulsos decádicos:

cerca de 20% dos telefones públicos (orelhões) instalados no país após completarem a ligação bloqueiam o teclado fazendo com que, após a ligação tenha sido completada, o usuário não consiga discar os números desejados;

alguns sistemas de PABX só permitem que o usuário continue a discagem após a ligação completada através de um código de acesso a serviços externos, também conhecido como acesso a teleserviços. Sem a utilização deste código, quando a placa **DISA P/T** solicita a discagem do número do ramal desejado e o usuário disca o número do ramal, na maioria das vezes o seu PABX transfere a ligação para dentro do seu próprio sistema;

o usuário externo não escuta a confirmação do número discado: em alguns modelos de aparelhos telefônicos, quando se aperta uma tecla, o áudio é cortado (atenuado) temporariamente para evitar que o usuário ouça o ruído de discagem. Porém, como este efeito permanece mais tempo do que o necessário, o usuário não consegue ouvir a confirmação dos números discados, tendo a impressão de que a placa **DISA P/T** não entendeu os números. Mesmo assim, a ligação é transferida para o ramal solicitado;

alguns usuários encontram-se conectados a Companhias Telefônicas com alto índice de ruído ou atenuação nas linhas. Nestas condições o reconhecimento dos dígitos fica extremamente prejudicado, pois chegam à placa **DISA P/T** com suas características totalmente alteradas. Recomenda-se que nestas situações seja solicitada à concessionária a melhora na qualidade das linhas telefônicas;

alguns aparelhos telefônicos de disco, embora em pequeno número, apresentam problemas de contatos gastos e/ou descalibrados e desta forma provocam um desvio do padrão de pulsos. Existem, ainda, aparelhos importados que discam em velocidade diferente do padrão TELEBRÁS e geram problemas de reconhecimento dos números;

para uma melhor identificação da discagem decádica pela placa, sugere-se que se faça a discagem pausadamente.

Tarifação

A tarifação é feita com o software Rêmora (acessório) e um microcomputador PC ou compatível. O computador deve ter uma interface serial com as mesmas características descritas para a impressora serial.

A utilização do software Rêmora oferece, além das informações da bilhetagem, a determinação do preço das ligações originadas e outras facilidades como: emissão de relatórios por período, ramal, número discado, via, apartamento, centro de custo, duração, etc.

Para o correto funcionamento da Tarifação execute as programações do *item 0*.

Para instalar:

instale o software no computador seguindo as instruções do disquete;

interligue a interface serial do computador ao CN29 da placa base conforme o diagrama a seguir:

Conector CN29 do PABX	Conector DB25 do computador	Conector DB9 do computador
TXDA	Pino 3	Pino 2
RXDA	Pino 2	Pino 3
GND	Pino 7	Pino 5

Bilhetagem/Tarifação com Inversão de Polaridade

Possibilita ao PABX identificar quando uma ligação externa é atendida através da inversão da polaridade da linha. Com isso o PABX só começará a tarifar uma ligação externa no momento em que a mesma for realmente atendida.

Para utilizar esta facilidade é necessária a placa de tronco (juntor) com inversão de polaridade.

Sistema de Programação e Tarifação Remota - (SPRINT/MODEN) - Via Microcomputador

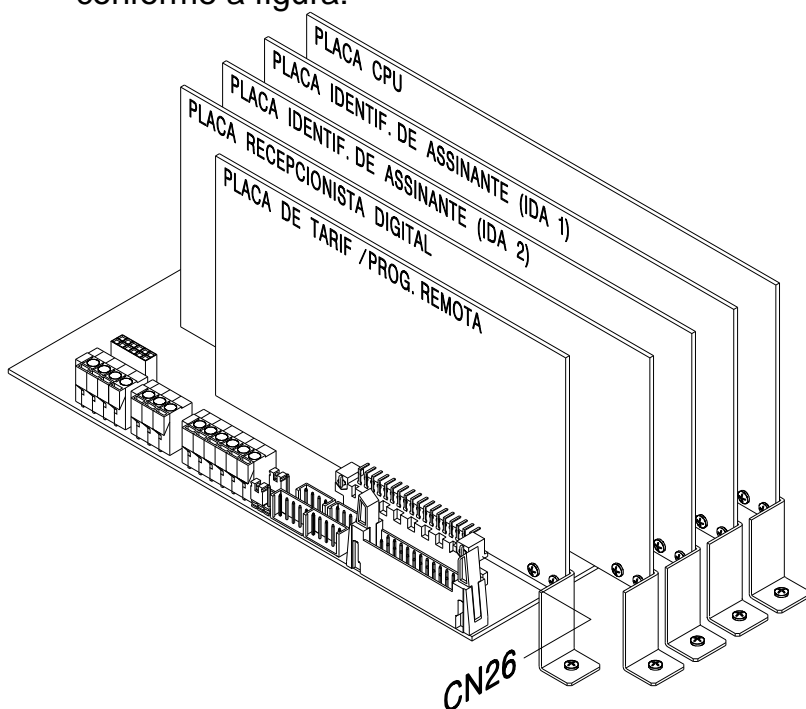
A placa de Tarifação Remota (Sprint/Modem) é um opcional que permite ao PABX enviar as informações da tarifação e ser programado por um computador distante.

Você pode programar o Sistema de Programação e Tarifação Remota - Sprint operando em um computador PC ou compatível, com placa fax-modem.

Para o correto funcionamento do Sistema de Programação e Tarifação Remota execute as programações do *item 0*.

Para instalar:

instale o software no computador seguindo as instruções do disquete;
 instale a placa de Tarifação Remota (modem) no conector CN26 da placa base
 conforme a figura:

**Observação:**

com a placa Sprint Modem instalada na central não é possível a utilização de impressora local ou Programador PC.

Busca-Pessoa

Com a placa de Busca-Pessoa você pode interligar o PABX com o sistema de som ambiente. De qualquer ramal, categorizado para acesso a Busca-Pessoa, você pode anunciar uma ligação estacionada ou enviar qualquer mensagem via sistema de som.

A instalação do Busca-Pessoa ocupa o oitavo ramal (ramal 207) da primeira placa de ramal. Desta forma, esta posição não pode ser utilizada como ramal com a placa para Busca-Pessoa instalada.

Para que o Busca-Pessoa funcione corretamente, as seguintes programações devem ser realizadas no PABX:

programação da categoria dos ramais com acesso ao Busca-Pessoa - através desta programação você determina se o ramal poderá ou não utilizar o Busca-Pessoa para enviar mensagens via sistema de som;

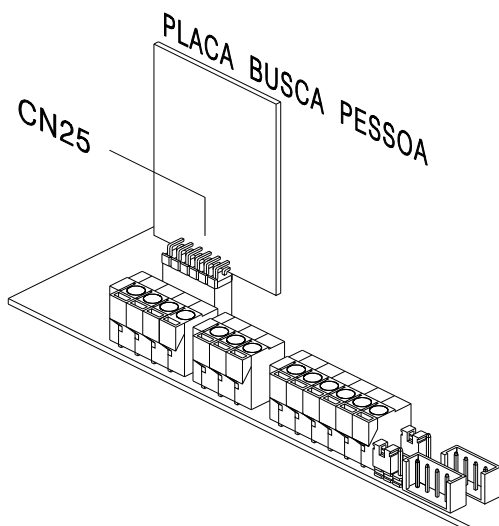
programação do plano de numeração - através desta programação você determina que o ramal físico 07 será Busca-Pessoa.

Observação:

o Busca-Pessoa é ideal para ser utilizado em conjunto com as facilidades de estacionamento particular e estacionamento geral.

Para instalar:

conecte a placa Busca-Pessoa no conector CN25. De acordo com o diagrama a seguir:



Identificador de Assinante (IDA)

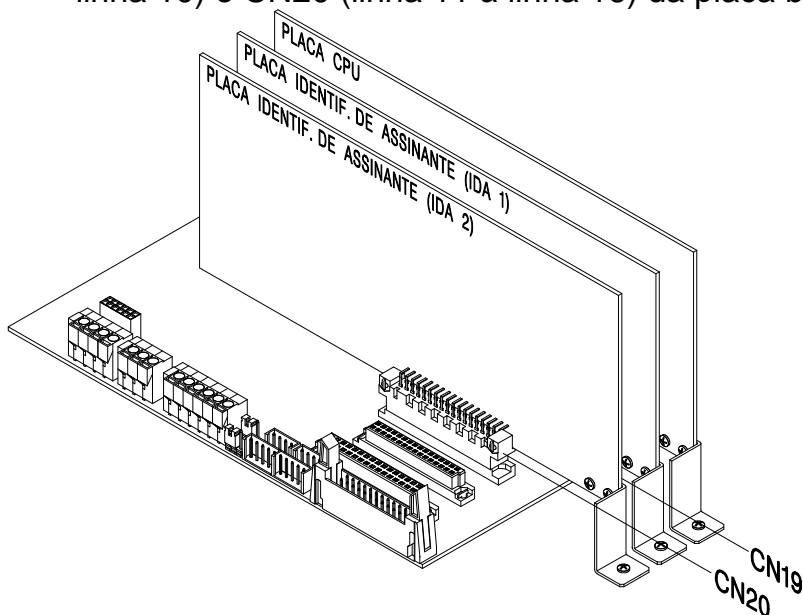
(Identificador de Chamadas)

A placa de Identificador de Assinante é um acessório opcional que permite identificar a origem (número telefônico) das chamadas recebidas no PABX. Esta informação ficará armazenada no dispositivo de bilhetagem/tarifação habilitado. Também, se no ramal que receber a ligação houver instalado um Terminal inteligente TI 630 / TI630i/ TI 730i, o número telefônico aparecerá no display de cristal líquido do terminal e será armazenado em uma área de memória para ser utilizado com as facilidades do terminal, como “ligou”, por exemplo.

Para instalar:

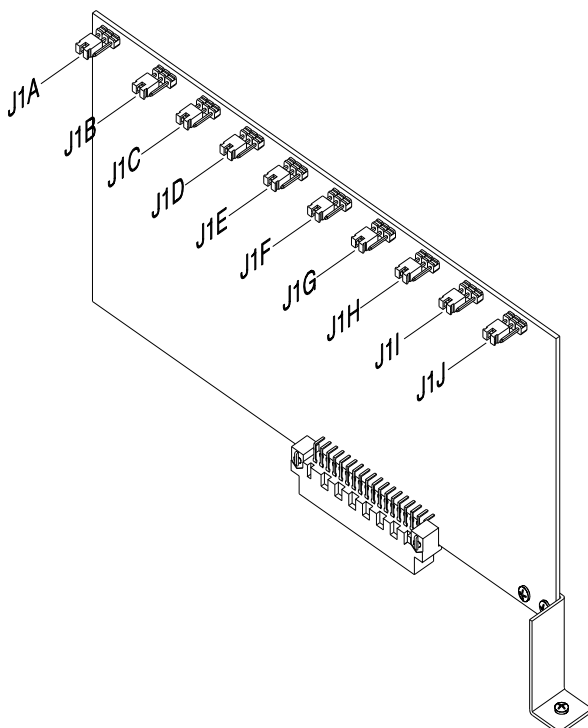
solicite a ativação da sinalização para identificação de chamadas junto à Concessionária Telefônica Local; a placa de Identificador de Chamadas só pode ser conectada com centrais CPA que enviem sinalização do tipo MFP ou DTMF .

Instale as placas de identificador de chamadas nos conectores CN19 (linha 1 à linha 10) e CN20 (linha 11 à linha 16) da placa base, conforme figura:



Para sinalização do tipo MFP, ajuste a posição dos jumpers J1 de cada circuito da placa de Identificador de Chamadas conforme o diagrama.

Jumper Aberto	linhas longas (alta sensibilidade)
Jumper posição 1-2	linhas médias
Jumper posição 2-3	linhas curtas (baixa sensibilidade)



Ajuste a posição de J3A/B e J4A/B das placas de tronco (juntor) para "IDA" (ver instalação das linhas).

As chamadas recebidas terão o seguinte formato e informações no dispositivo de bilhetagem/tarifação habilitado:

```
VIA RAMAL      NÚMERO DISCADO      INÍCIO DURAÇÃO      DATA
E04 28 0482472600      13:15:1000:12:3010/01/97
E01 22 247260013:19:3000:01:2010/01/97
```

Para o correto funcionamento do Identificador de Chamadas execute as programações do *item 0*.

Observação:

algumas centrais públicas geralmente modelos antigos que originam ou transmitem as chamadas podem não enviar o número do assinante de origem, neste caso uma seqüência de números (ex.: 0111111..., 0444444..., 11111..., 44444...) poderá ser registrada, o que não significa defeito do sistema de identificação de chamadas do PABX.

Voice mail Intelbras

A central Corp 16000 poderá ser instalada ao Voice mail Intelbras, através de interface serial e de até dois ramais como conexão de áudio.

O Voice mail Intelbras são acessórios que permitem que o PABX desvie as ligações não atendidas em seu ramal para um sistema de gravação de recados e de mensagem de boas-vindas personalizada.

São características do Voice mail Intelbras:

sistema automático de aviso de novas mensagens que liga para o ramal ou para o número externo ao PABX o qual você programou para enviar suas mensagens;

acesso ao Voice mail quando estiver fora da empresa para ouvir suas mensagens (uso integrado com o atendimento automático ou atendimento digital);

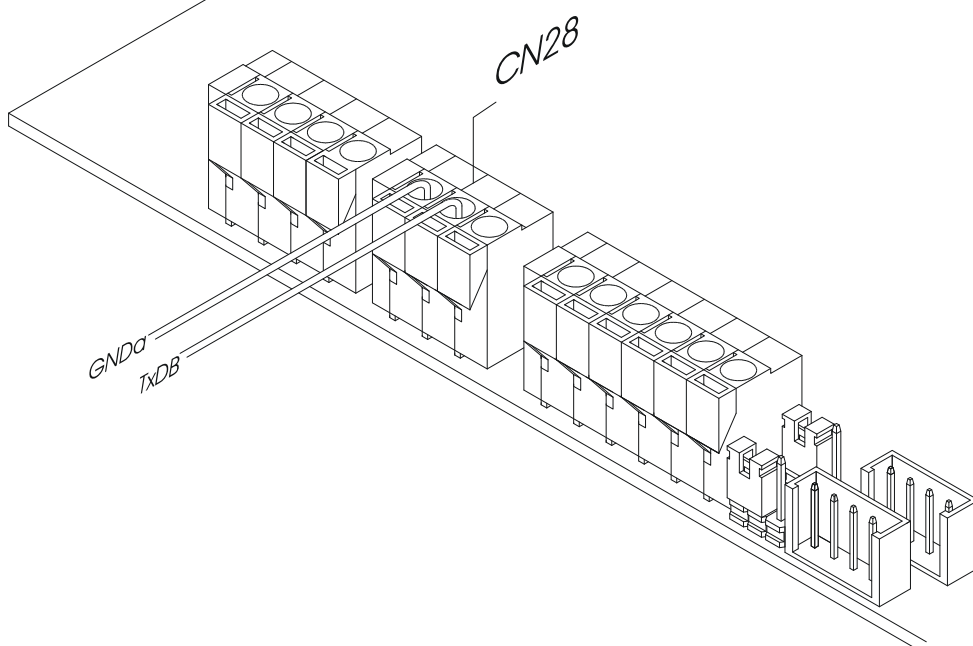
sigilo garantido por senha de acesso de quatro dígitos exclusiva de ramal;

facilidade Atendimento Automático de Chamadas (para Voice mail Intelbras), oferecendo uma maneira simples de acesso direto ao ramal sem que as chamadas sejam atendidas primeiramente pela operadora.

Para instalar:

faça a ligação das saídas R/RB dos ramais analógicos escolhidos para correio nos canais 1 e 2 do Voice mail Intelbras e conecte o cabo serial conforme o diagrama a seguir:

Conector CN28 do PABX	Conector CN2 do Voice mail Intelbras
TXDA	RX
GND	GND



Veja também as instruções de instalação no Manual do Voice mail.

Importante:

para que o Voice mail escolhido funcione corretamente, veja os itens Plano de Numeração e Categoria de Acesso ao Correio neste Manual e os itens Desvio Se Ocupado e Desvio Se Não Atende no Manual de Operação.

INSTRUÇÕES PARA MENSAGENS PERSONALIZADAS

(PLACA ATENDEDORA DISA T 1 CANAL (MODELO A) E DISA T 2 CANAIS) (PLACA ATENDEDORA DISA P/T 1 CANAL E DISA P/T 2 CANAIS)

Sempre preocupada com a realização das suas necessidades, a Intelbras oferece o serviço de **atendimento digital personalizado**, para que você possa elaborar o seu atendimento eletrônico da melhor forma que lhe convém.

O atendimento eletrônico consiste em uma mensagem personalizada que tem a finalidade de **apresentar** a sua empresa e **direcionar** a chamada telefônica para um grupo de atendimento ou um ramal pré-programado para que o atendimento ao seu cliente seja mais rápido e eficiente. Para ter um atendimento eletrônico, é necessário que na sua central exista uma **placa de atendimento** (contate um revendedor de produtos Intelbras para saber como adquiri-la).

Vale lembrar que o serviço de atendimento eletrônico é diferente da **chamada em espera**, este último consiste em uma música ou mensagem que toca sempre que discamos para um número, ou ramal cuja linha está ocupada.

A Intelbras oferece o serviço de atendimento eletrônico para todos os tipos de Centrais Telefônicas Intelbras. Esse serviço é feito por uma equipe de profissionais com grande experiência em locução de textos para mensagens de atendimento digital.

Para facilitar a elaboração do texto da sua mensagem, preparamos um roteiro com informações importantes sobre atendimento eletrônico.

ESTRUTURA DA MENSAGEM

Sugerimos utilizar a seqüência abaixo:

IDENTIFICAÇÃO DA EMPRESA, SAUDAÇÃO, NÚMEROS DOS MENUS OU RAMAIS.

Ex1.: A Intelbras agradece a sua ligação. Para assistência técnica digite 4, comercial 5, compras 6, fax 7, ou aguarde atendimento...

Ex2.: Intelbras, seja bem-vindo. Tecele 201 para compras, 202 – vendas, 203 – expedição de produtos, 204 – faturamento...

TAMANHO DA MENSAGEM

O tamanho da mensagem deve ser proporcional ao tempo disponível para gravação. Fazendo uma locução do texto e cronometrando o tempo tem-se uma idéia se a mensagem ficará corrida ou não:

Para mensagens no período **diurno**, o tempo máximo para gravação é de **20 segundos**;

Para mensagens no período **noturno**, o tempo máximo para gravação é de **15 segundos**.

EVITE REPETIR VÁRIAS VEZES OS MESMOS TERMOS

- Digite..., disque..., tecle..., para falar com..., departamento..., para departamento..., setor..., para informações sobre.... Utilizando esses termos várias vezes, a mensagem ficará maior, deixando-a repetitiva e longa. Assim, poderá extrapolar o tempo limite para gravação e deixará o ouvinte esperando por mais tempo na linha.

EVITE MENSAGENS COMO OS EXEMPLOS ABAIXO

Ex1.: Intelbras, é um prazer atendê-lo. **Tecele** 4 para **departamento** comercial, **tecele** 5 para **departamento** financeiro, **tecele** 6 para **departamento** de compras, ou **tecele** 7 para enviar um fax. Ou aguarde atendimento.

O mais indicado é que fique como está abaixo:

Intelbras, é um prazer atendê-lo. Tecele 4 departamento comercial; 5 – financeiro; 6 – compras; 7 – fax. Ou aguarde atendimento.

NÃO UTILIZE EM SEU TEXTO FRASES QUE ESTÃO EM DESUSO

Você ligou para...	Tecele o ramal desejado...
Atendimento eletrônico...	Siga o menu de opções...
Atendimento digital...	Disque...

PRONÚNCIA DAS PALAVRAS PARA UMA LOCUÇÃO PERFEITA

Palavras regionalizadas, soletradas, estrangeiras, gírias, etc. são difíceis de entender a pronúncia. Por isso, ao adquirir um **atendimento digital personalizado**, informe ao revendedor Intelbras a pronúncia correta dessas palavras. Informe como está abaixo:

Ex.1: - **MEXTRA** se pronuncia **MESTRA**;

Ex.2: - **AES** se pronuncia **A E S (SOLETRADO)**;

Ex.3: - **INTELBRAS** se pronuncia **INTELBRÁS**;

Ex.4: - **SAF** se pronuncia **SÁFI**;

NÚMEROS DE MENU QUE PODEM SER UTILIZADOS NAS MENSAGENS

Você poderá utilizar no Menu os números **4, 5, 6 e 7** como acesso direto aos grupos, como por exemplo:

4 como acesso direto ao grupo **1**;

5 como acesso direto ao grupo **2**;

6 como acesso direto ao grupo **3**;

7 como acesso direto ao grupo **4**;

Caso você queira acessar os grupos 5 a 8 deverá utilizar o número **3** (acesso) mais o número do grupo ao qual deseja ter acesso. Por exemplo: para o grupo 5 - teclé 35, para o grupo 6 - teclé 36. Para outros departamentos que não estejam em grupo você poderá utilizar o número do ramal desejado (programação de fábrica: ramais 200 a 263. Caso você tenha alterado a numeração dos ramais, deverá utilizar a nova numeração).

Ex1.: Intelbras, seja bem-vindo. Teclé **4** para comercial, **5** administrativo, **6** compras, **7** financeiro. Ou aguarde atendimento personalizado.

MENSAGENS JÁ GRAVADAS

Não há problema se você desejar gravar a sua mensagem de atendimento eletrônico no estúdio de sua escolha, para isso é necessário que a mensagem seja gravada em CD, o arquivo possua formato de extensão **.wav**, respeite o limite de tempo da gravação, e entregue para que o revendedor de produtos Intelbras nos envie.

OBS.: Não é aconselhável colocar música de fundo na gravação da mensagem, isso pode gerar problemas na central. O ideal é ter somente a voz do(a) locutor(a).

COMO ADQUIRIR UMA MENSAGEM DE ATENDIMENTO DIGITAL ?

É fácil, entre em contato com qualquer revendedor autorizado de produtos Intelbras e solicite o serviço de atendimento digital.

Visitando a página www.intelbras.com.br você pode escutar um modelo de atendimento eletrônico oferecido pela Intelbras.