

# **CORP 6000/8000**

Versão deste manual: 01/09

Compatível com a versão 6.8 da central (e possíveis revisões superiores)

# Caro Usuário

A Corp 6000/8000 foi desenvolvida com o objetivo de otimizar o uso com tecnologia CPA (controle por programa armazenado), podendo ser utilizadas tanto com aparelhos decádicos (pulso) como multifreqüenciais (tom).

Este Manual tem como objetivo orientá-lo na operação e na programação de sua Central. Para que você possa conhecer todas as facilidades oferecidas por seu equipamento, leia atentamente este manual ou acesse o nosso site [www.intelbras.com.br](http://www.intelbras.com.br).

Atenciosamente,

Equipe de Documentação

**Intelbras S/A**

# Instalação e Configuração Geral do PABX

## Especificações técnicas

**Capacidade:** Corp 6000: 6 linhas e 16 ramais.  
Corp 8000: 8 linhas e 24 ramais.

**Enlaces Internos:** Corp 6000: 4 enlases.  
Corp 8000: 5 enlases.

**Numeração dos Ramais:** Corp 6000: 20 a 35.  
Corp 8000: 200 a 223.

O ramal 20 (200) e o ramal 23 (203), são os programadores do PABX.

**Sinalização:** decádica (DC) e multifreqüencial (MF).

**Alcance das Linhas:** para as linhas 2000 Ohms e para os ramais balanceados 1100 Ohms incluindo o telefone.

**Proteção Elétrica:** possui proteção contra transientes nas entradas de tronco, ramais e alimentação AC.

**Alimentação AC:** 110/127 ou 220 Volts, 50 ou 60 Hz.

**Proteção de Programação:** é feita através de uma pilha de NiMH de 3,6 Volts recarregável.

**Potência Máxima:** 40 W.

**Na Falta de Energia:** para Corp 6000 e Corp 8000, as linhas 1e 2 são acopladas aos ramais 20 (200) e 21 (201) respectivamente.

**Dimensional:** Corp 6000: 263 x 323 x 105mm.  
Corp 8000: 250 x 380 x 115mm.

**Peso:** Corp 6000: 3,85 Kg.  
Corp 8000: 4,61 Kg.

# Orientação para Instalação

O perfeito funcionamento do seu PABX depende de uma instalação correta. Você tem descrito abaixo de forma detalhada todas as etapas necessárias para uma perfeita instalação.

## Escolha do Local

O local deverá ser central em relação à distribuição dos ramais e preferencialmente próximo a barra de equalização de potencial de terra (*ver item aterramento*) e tomada de energia elétrica.

### **Observação:**

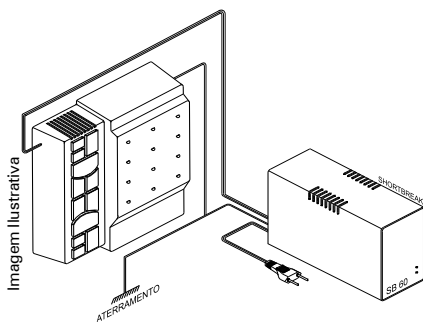
Locais impróprios para a instalação da central:

- em locais sem ventilação, com umidade, próximo de fontes de calor ou vibrações;
- em paredes onde a incidência de sol é intensa, atrás de portas, embaixo de janelas, em locais de circulação com corredores, etc;
- próximo a televisores ou outros equipamentos sujeitos a interferência de rádio-frequência;
- procure sempre saber se a instalação segue as normas da Concessionária Telefônica Local.

## Como Fixar o Equipamento

- o PABX deve ficar no mínimo a 1,50 metro do piso e 40 cm de espaço nas laterais;
- utilizando o gabarito para fixação, que acompanha a central, fure nos pontos indicados;
- fixe o suporte do PABX utilizando os parafusos e buchas que o acompanham;
- encaixe o PABX no suporte e certifique-se que está firme;
- utilizando o terceiro parafuso indicado no gabarito, fixe o PABX.

## Instalação AC



O PABX pode ser ligado em 110/127 ou 220 Volts, 50/60 Hz. A seleção da tensão é feita através da chave seletora de tensão conforme indicado no item Diagrama para Instalação.

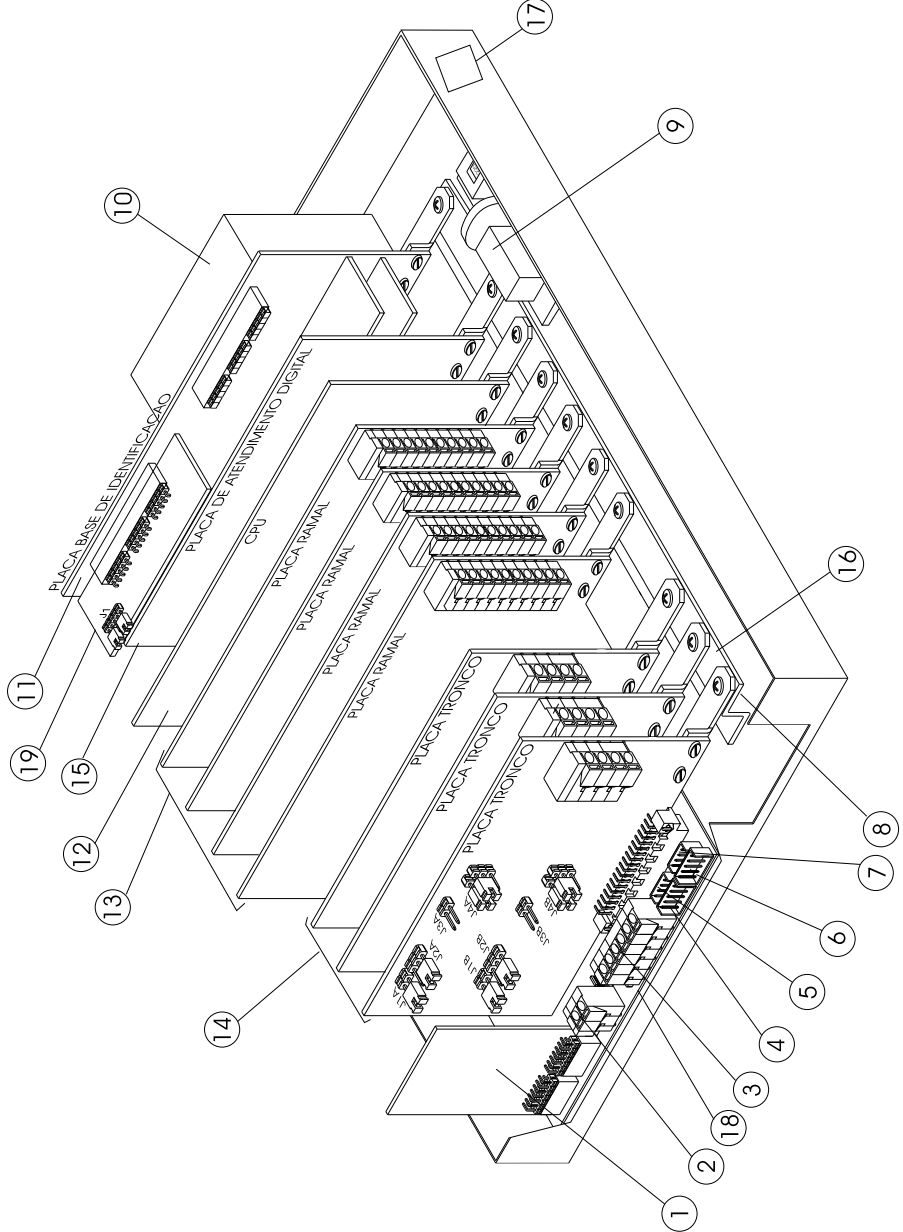
Para a garantia dos serviços do PABX, na falta de energia elétrica, deve haver um dispositivo externo ao PABX. Este dispositivo deve ser o Short-Break Intelbras No Stop 60, que atende todas as necessidades do equipamento.

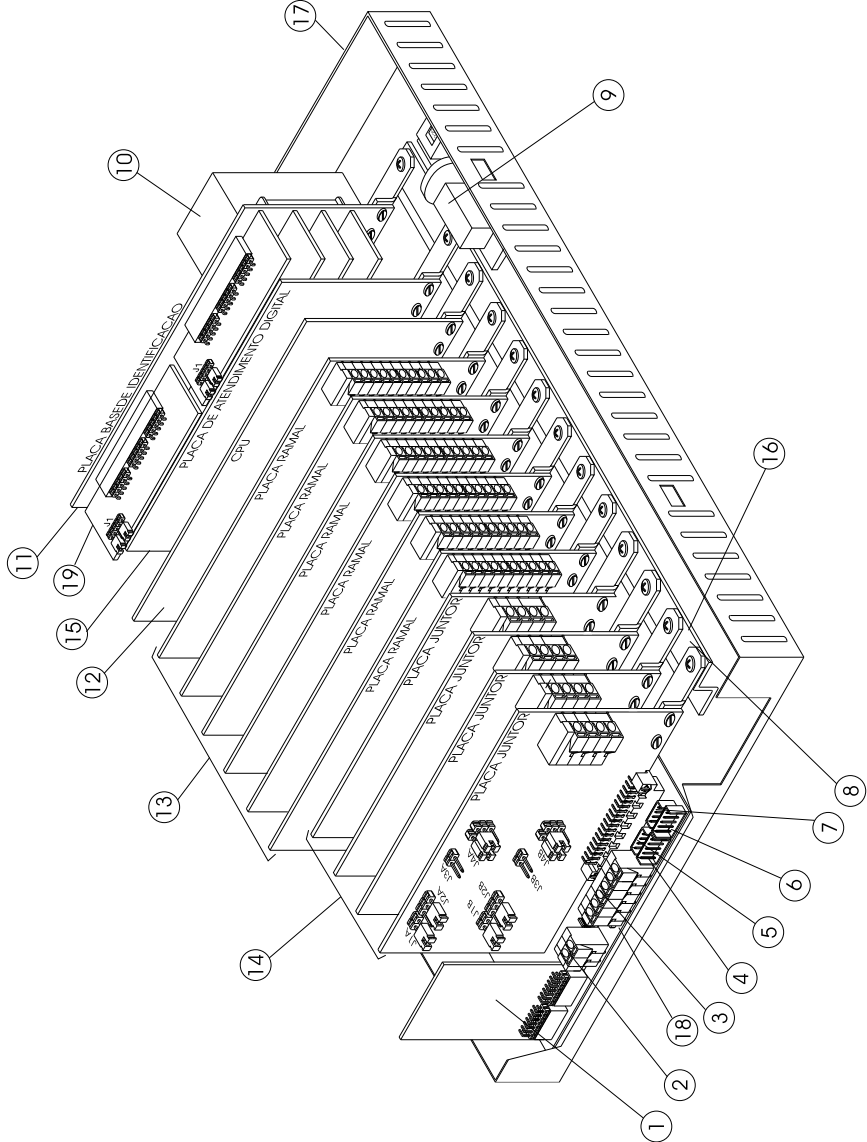
### **Observação:**

- a quando instalar o Short Break Intelbras No Stop 60 com o PABX é imprescindível a interligação do aterramento dos dois equipamentos.

## Diagrama para Instalação

1. CN 17 e CN 19 para a Corp 6000, CN 20 e CN 22 para a Corp 8000 - Conexão para placa detector de tom.
2. CN 15 (Corp 6000) e CN 18 (Corp 8000) - Conexão para fiação dos Terminais Inteligentes TI 630i/TI 530 (TXTI/GNDTI).
3. CN 13 (Corp 6000) e CN 16 (Corp 8000) - Entrada de música externa (MUSA e MUSB) e conexão da Interface Serial (TXDB, RXDB, DCDB e GNDa).
4. CN 4 - Comandos da Interface de Porteiro 2.
5. CN 3 - Comandos da Interface de Atuação Externa 2; Conexão para dispositivo de Chamada de Emergência.
6. CN 2 - Comandos da Interface de Porteiro 1.
7. CN 1 - Comandos da Interface de Atuação Externa 1; Conexão para dispositivo de Chamada de Emergência.
8. Perfil metálico com parafuso para fixação e aterramento. Mantenha sempre apertado quando houver placa.
9. Placa proteção de AC.
10. Trafo alimentação.
11. Placa base de identificação.
12. Placa CPU.
13. Placas para instalação da fiação dos ramais.
14. Placas para instalação da fiação das linhas.
15. Placa Atendedor Digital.
16. Conexão de aterramento.
17. Chave LIGA/DESLIGA.
18. J1 - Jumper de seleção de música interna ou externa.
19. Placa IDA.





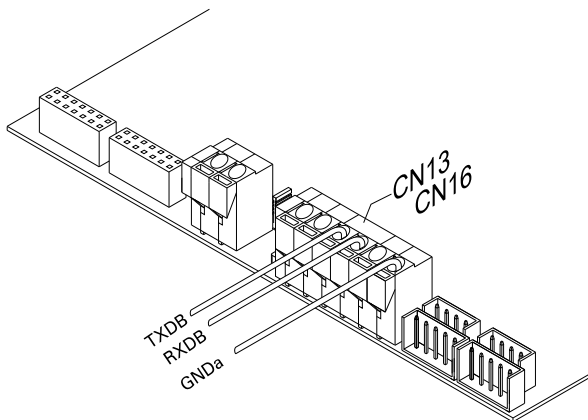
## Acessório

**Programação via computador:** Você pode programar seu PABX através de um software “for windows” exclusivo Intelbras, este programa está disponível em nossa página na internet: [www.intelbras.com.br](http://www.intelbras.com.br) selecione a opção Assistência Técnica e em *download* escolha o software de programação do seu PABX, se desejar você também poderá obter a versão “for windows” do manual do usuário.

### Para Instalar:

- a comunicação do software é via interface serial;
- instale o software no seu computador;
- conecte a interface serial do computador à interface serial do PABX CN13 (Corp 6000) e CN16 (Corp 8000), seguindo o esquema a seguir:

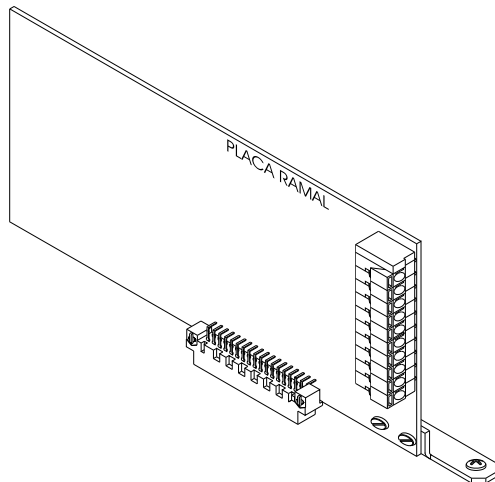
Conector CN2 do PABX (canal B)	Conector DB25 do computador	Conector DB9 do computador
TXDB	Pino 03 (Rx)	Pino 02 (Rx)
RXDB	Pino 02 (Tx)	Pino 03 (Tx)
GNDa	Pino 07 (GNDa)	Pino 05 (GNDa)





## Instalação dos Ramais

- Certifique-se que o parafuso de fixação das placas de ramais estão devidamente apertados, estes parafusos, além da fixação da placa, são responsáveis pelo aterramento das proteções dos ramais;
- Numeração e distribuição dos ramais segundo a programação de fábrica.



### **Para instalar:**

- descasque os fios correspondentes ao primeiro ramal;
- pressione a alavanca do conector da placa de ramal - fig. A;
- insira os fios em RA0 e RB0 e solte a alavanca - fig. B.

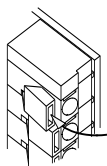


Fig. A

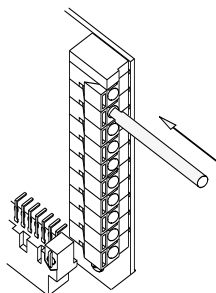
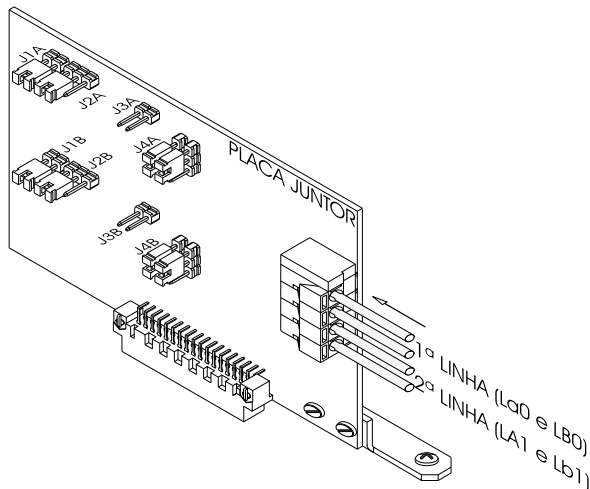


Fig. B

## Instalação das Linhas

- cada placa de juntor (tronco) tem a possibilidade de receber duas linhas telefônicas;
- as linhas telefônicas são ligadas no conector CN1, conforme a figura:



### **Importante:**

- as placas de juntor (tronco) apresentam vários jumpers de ajuste e habilitação de algumas facilidades.

Ao instalar as linhas verifique sempre a posição dos jumpers conforme a listagem a seguir:

#### **J1A e J1B:**

Habilitam o circuito de juntor/tronco (fechados), caso não haja linha telefônica em uma das posições o J1 correspondente deve ser aberto para evitar que os ramais ocupem uma posição de juntor sem linha telefônica.

#### **J3A e J3B:**

Habilitam o circuito de leitura de inversão de polaridade, usado para a tarifação e bilhetagem. Se suas linhas telefônicas não oferecem este serviço, J3A e J3B devem ficar abertos e o PABX iniciará a tarifação ou bilhetagem das chamadas originadas depois do tempo programado.

#### **J2A e J2B:**

Alteram a sensibilidade do circuito que monitora a presença de ring na linha (toque de chamada). Para deixar estes circuitos **menos** sensíveis (quando o PABX estiver instalado com linhas onde há ruído), J2A e J2B devem estar na posição 2-3. (Não deve ser usado quando estiver configurado com inversão de polaridade). Para deixar o circuito de ring **mais** sensível (em linhas ou com sinal de ring fraco), J2A e J2B devem estar sem jumper. Para as linhas normais J2A e J2B, devem estar na posição 1-2.

### **J4A e J4B:**

Se a central possui a placa de Identificador de Chamadas, J4A e J4B devem estar conectados na posição "IC".

Se não houver placa de Identificador de Chamadas, J4A e J4B devem ficar na posição NM ("Normal").

### **Observação:**

Caso você desative o serviço de Identificação de Chamadas em uma das linhas, os jumpers J4 correspondentes devem voltar à posição NM ("Normal").

### **Importante**

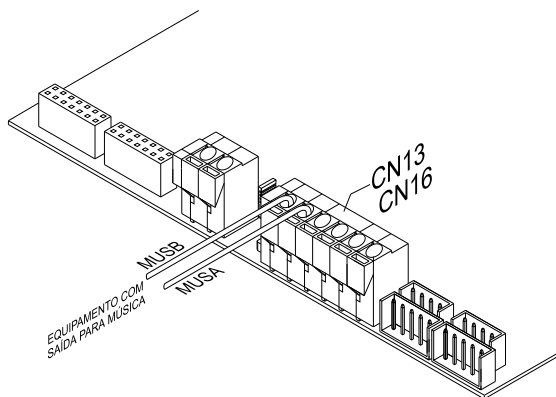
- Antes de instalar a linha telefônica no PABX verifique se esta é decádica (pulso) ou multifreqüencial (tom). Para isto coloque um aparelho telefônico no modo multifreqüencial diretamente na linha telefônica e efetue uma ligação. Caso a ligação seja completada, isto significa que sua linha aceita discagem por sinalização multifreqüencial, conforme programação do tipo de sinalização no item *Configuração da Linhas*.

## **Seleção de Música de Espera**

Toda ligação externa poderá receber música enquanto estiver retida. O PABX oferece a possibilidade de música digital interna ou música externa (rádio, CD Player, sistema de som, etc.).

### **Para Instalar:**

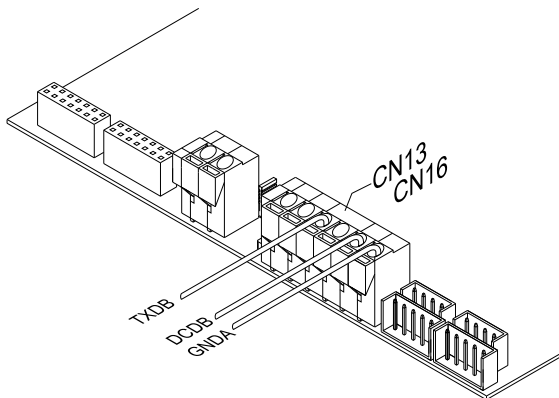
- conecte os fios da fonte de música externa nas entradas MUSA e MUSB de CN13 (Corp 6000) CN 16 (Corp 8000) na placa base conforme a figura;
- selecione a posição Mus.Ext no J1 da placa base.



# Bilhetagem

**Instalação impressora Serial:** você deverá conectar a impressora ao CN 13 ou CN 16 da placa da Central, conforme mostra o diagrama a seguir:

Conector CN13 ou CN16 do PABX (canal B)	Conector DB25 do computador	Conector DB9 do computador
TXDB	Pino 3	Pino 2
DCDB	Pino 20	Pino 4
GND	Pino 7	Pino 5

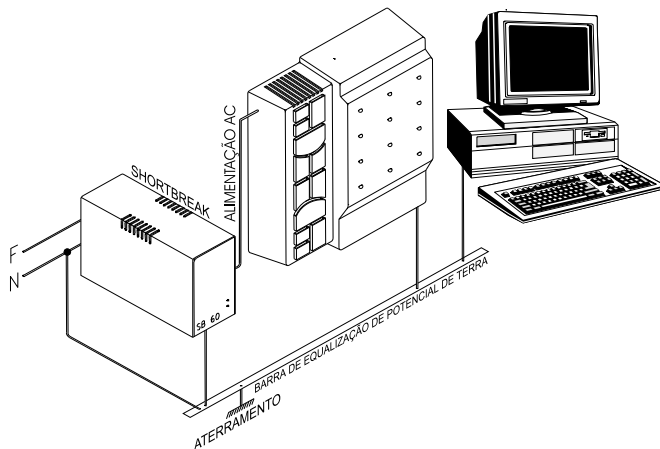


O PABX pode ser interligado com uma impressora serial configurada com as seguintes características:

- padrão RS 232;
- 8 bits por caracter;
- sem paridade;
- 2 stop bits;
- 9600 BAUDS.

# Aterramento

A forma ideal para o aterramento do PABX é a criação de uma barra de equalização de potencial de terra. Nesta barra devem estar ligados o neutro da energia elétrica, o gabinete do PABX, o Short Break Intelbras SB 60, as proteções da entrada AC, e o fio terra de qualquer outro equipamento ligado ao PABX. A barra de equalização de potencial de terra cria o mesmo potencial para vários terras, evitando a circulação de corrente entre eles (*veja figura*). Caso não seja possível a instalação da barra de equalização, os aterramentos devem ser interligados para criar o mesmo potencial entre eles.



## **Importante:**

- resistência máxima para o aterramento =  $5 \Omega$ .

## **Para Instalar:**

- conecte o fio de aterramento no terminal indicado no diagrama para instalação, veja número 16 no diagrama.

# Acessórios

## Terminais Inteligentes TI 630i/ TI 530

Os Terminais Inteligentes foram desenvolvidos para agregar facilidades aos ramais e tornar a operação do PABX mais amigável para o usuário.

## **Para Instalar:**

- para a instalação dos terminais não é necessária nenhuma interface ou programação no PABX e qualquer ramal pode receber um terminal.

A quantidade máxima de terminais por equipamento segue a tabela abaixo:

PABX	Capacidade (nºmáximo de terminais)	Terminal
Corp 6000	5	00...04
Corp 8000	5	00...04

A conexão do Terminal à central é feita a quatro (4) fios, dois para o áudio (RA/RB) e dois para a transmissão de informações (TXTI/GNDTI). A fiação de transmissão de informações é ligada ao CN15 (Corp 6000) CN 18 (Corp 8000) da placa base, deve ser montada de forma radial e separada da fiação do áudio.

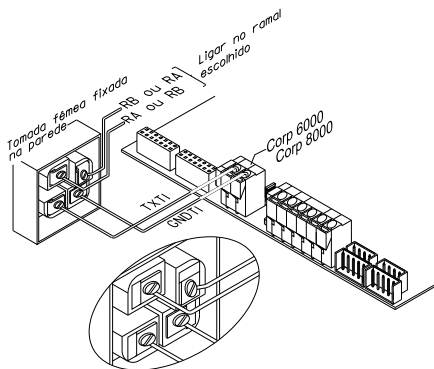
A distância máxima dos terminais à central segue a tabela abaixo, usando-se fio de 0,4mm<sup>2</sup>.

Número de Terminais no par de fios TXTI/GNDTI	Distância Máxima do terminal até o conector da central Corp 6000 ou Corp 8000
1	dmáx.1 = 200
2	dmáx.2 = 100
3	dmáx.3 = 66

Fixe uma tomada (fêmea) na parede onde será instalado o terminal.

Faça a ligação das saídas RA/RB do ramal escolhido e TXTI/GNDTI nos pontos indicados da tomada no diagrama a seguir:

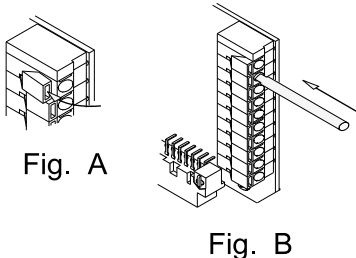
Antes de ligar o terminal verifique se não existe curto circuito ou baixa isolamento entre os fios.



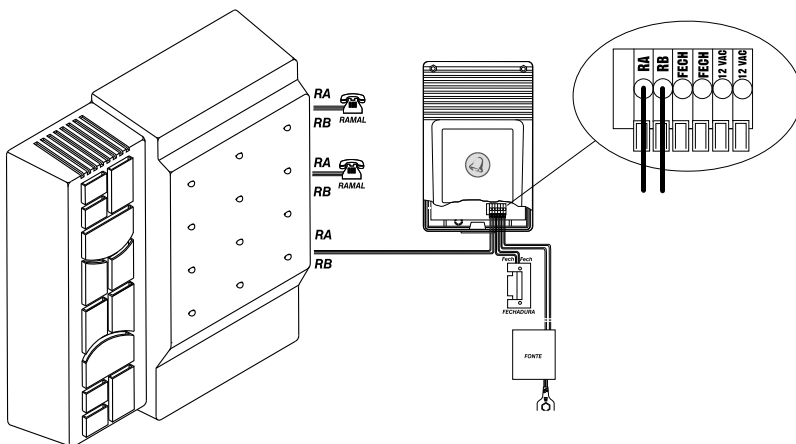
Veja também as instruções de instalação no Manual do Terminal TI 630i/TI 530.

## Porteiro Eletrônico PI 100

O Porteiro Eletrônico PI 100 deverá ser instalado em uma posição de ramal (exceto posição 00). Faça a instalação dos fios RA e RB do PI 100 no conector do ramal escolhido, conforme a orientação a seguir:



Os fios RA e RB deverão ser instalados nos conectores do ramal escolhido na central e no CN 4 do Porteiro eletrônico PI 100, veja a figura a seguir:



Para maiores informações sobre a instalação do PI 100 veja o manual que acompanha esse produto.

Para o correto funcionamento do Porteiro Eletrônico PI 100 você deverá executar as programações do item: Porteiros eletrônicos, neste manual.

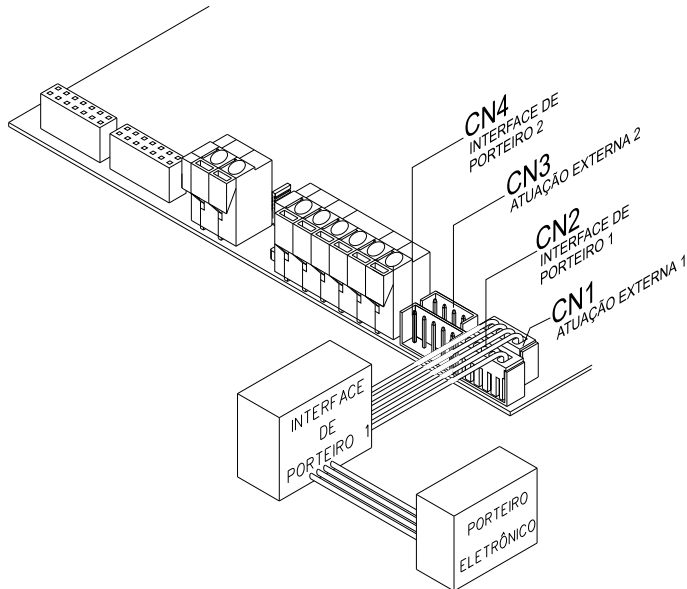
## Interface para Porteiro Eletrônico IP 600/IP 600 Plus/IP 700

A Interface de Porteiro Eletrônico IP 600, IP 600 Plus ou IP 700 são dispositivos usados para interligar o PABX ao porteiro eletrônico. Poderão ser interligadas até duas Interfaces para Porteiro Eletrônico.

Para o correto funcionamento da Interface de Porteiro execute as programações do item: Porteiros eletrônicos, neste manual.

### **Para Instalar:**

- instale a interface do primeiro porteiro no conector CN2 da placa base e a interface do segundo porteiro no conector CN4, conforme a figura a seguir:



### **Importante:**

- configure a interface de acordo com o seu modelo de porteiro seguindo as indicações do manual que acompanha a interface;
- com a Interface de Porteiro Eletrônico IP 600, somente um ramal ou grupo de ramais poderá ser programados como atendedor de porteiro;
- com a Interface de Porteiro Eletrônico IP 600 Plus ou IP 700, você poderá programar como atendedor de porteiro um ramal, grupo de ramais ou um número externo. Se for programado um número externo como atendedor de porteiro, será necessário utilizar os comandos da atuação externa para esta função. O primeiro Porteiro utilizará a Atuação Externa 1 (CN1) e o segundo porteiro utilizará a Atuação Externa 2 CN3 (ver item Número Externo para Porteiro no capítulo de programação, neste manual);
- a Atuação Externa utilizada não poderá mais comandar outros dispositivos externos ao PABX.



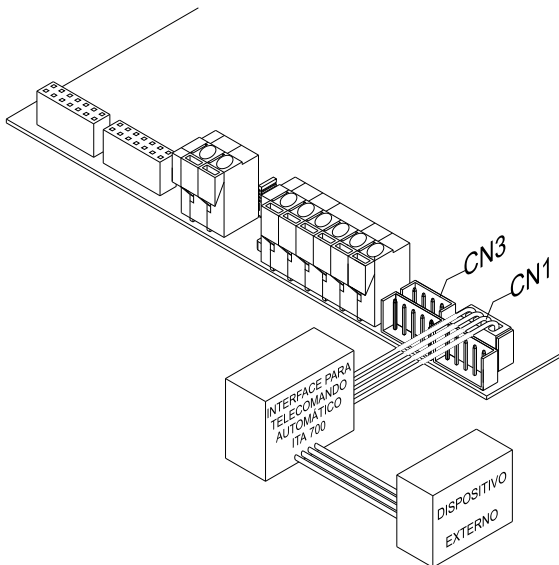
## Interface de Atuação Externa ITA 700

Com a Interface para Telecomando Automático ITA 700 você pode comandar um dispositivo externo ao PABX (campainha, portão, etc.) de qualquer ramal ou automaticamente em horários pré-programáveis.

Você pode conectar até 2 interfaces de atuação externa ao PABX.

### **Para Instalar:**

- instale a primeira Interface para Telecomando Automático ITA 700 no conector CN1 da placa base e a segunda interface no conector CN3, conforme a figura a seguir:



Para o correto funcionamento da Interface para Telecomando Automático veja as programações Categoria de Acesso a Atuação Externa e Atuação Externa Automática Programável.

## Dispositivo para Chamada de Emergência

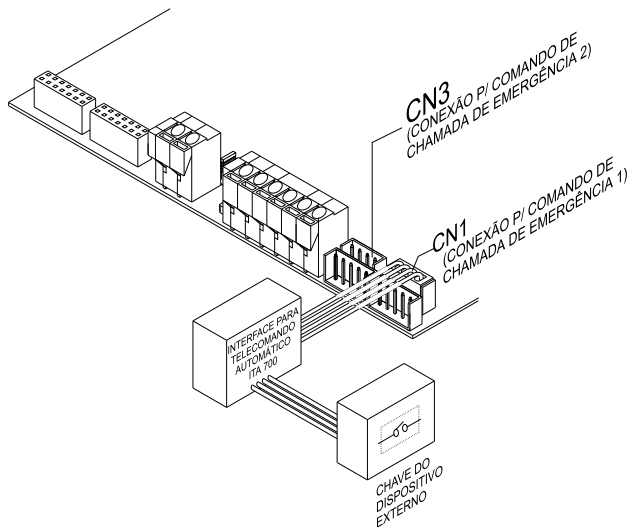
O PABX oferece a facilidade Chamada de Emergência que pode ser gerada por um ramal ou dispositivo externo com chave de contato normalmente aberta. Esta chamada será encaminhada a um ramal ou a um número externo pré-programados. Este dispositivo é interligado ao PABX através da Interface para Telecomando Automático ITA 700.

Se a chamada for gerada por um ramal, será estabelecida a conversação normal. Se for gerada pelo dispositivo externo, o ramal ou o número externo programados receberão uma seqüência de bips ou mensagem falada (requer opcional placa de Atendimento Digital).

Podem ser instaladas até duas Interfaces por PABX com comandos independentes.

## **Para instalar:**

- conecte a primeira Interface para Telecomando Automático ITA 700 no CN1 (Chamada de Emergência 1) ou a segunda Interface para Telecomando Automático ITA 700 no CN3 (Chamada de Emergência 2). Os contatos normalmente abertos da chave do dispositivo externo devem ser conectados em SalmA e SalmB da Interface para Telecomando Automático ITA 700.



Para que o comando da Chamada de Emergência funcione corretamente execute as programações do item Chamada de Emergência.

## **Placa de Atendimento Digital DISA T e PT**

(Atendimento Automático)

A placa de Atendimento Digital tem como objetivo tornar mais amigável, através de mensagens faladas, a operação do PABX.

Com a placa de Atendimento Digital, o PABX oferece a possibilidade de um usuário externo ter acesso direto aos ramais sem o auxílio da telefonista em uma ligação entrante.

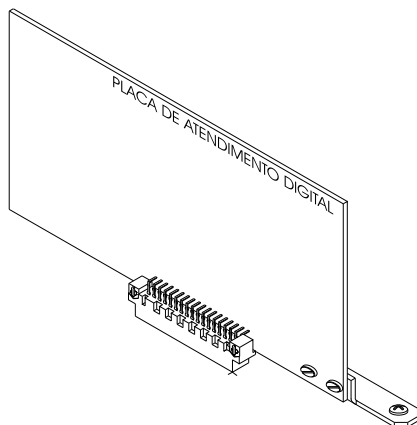
Existem dois tipos de Placa de Atendimento Digital. A placa de Atendimento Digital DISA (T)\* que só identifica a discagem multifreqüencial (tom) do usuário externo. E, a placa de Atendimento Digital DISA (P/T) que identifica a discagem decádica (pulso) e multifreqüencial (tom) do usuário externo.

\* DISA T 1 canal, DISA T 2 canais (só para Corp 8000).

\* DISA P/T 1 canal, DISA P/T 2 canais (só para Corp 8000).

## **Para instalar:**

- instale a placa de Atendimento Digital no conector CN14 (Corp 6000) e CN 17 (Corp 8000) da placa base conforme a figura a seguir.



Para o correto funcionamento do Atendimento Digital execute as programações do item Atendimento Automático (Digital).

Observações para DISA P/T:

Existem algumas características inerentes a todo sistema de atendimento digital que podem afetar a identificação de pulsos decádicos:

- cerca de 20% dos telefones públicos (orelhões) instalados no país após completarem a ligação bloqueiam o teclado fazendo com que o usuário não consiga discar os números desejados;
- alguns sistemas de PABX só permitem que o usuário continue a discagem após a ligação completada através de um código de acesso à serviços externos, também conhecido como acesso à teleserviços. Sem a utilização deste código, quando a placa **DISA P/T** solicita a discagem do número do ramal desejado e o usuário disca o número do ramal, na maioria das vezes o seu PABX transfere a ligação para dentro do seu próprio sistema;
- o usuário externo não escuta a confirmação do número discado, porque em alguns modelos de aparelhos telefônicos, quando se aperta uma tecla, o áudio é cortado (atenuado) temporariamente para evitar que o usuário ouça o ruído de discagem. Porém, como este efeito permanece mais tempo do que o necessário o usuário não consegue ouvir a confirmação dos números discados, tendo a impressão de que a placa **DISA P/T** não entendeu os números. Mesmo assim a ligação é transferida para o ramal solicitado;
- alguns usuários encontram-se conectados à Centrais Públicas com alto índice de ruídos ou atenuação nas linhas. Nestas condições o reconhecimento dos dígitos fica extremamente prejudicado, pois chegam a placa **DISA P/T** com suas características totalmente alteradas. Recomenda-se que nestas situações seja solicitada à concessionária a melhora na qualidade das linhas telefônicas;
- alguns aparelhos telefônicos de disco, embora em pequeno número, apresentam problemas de contatos gastos e/ou descalibrados e desta forma provocam um desvio do padrão de pulsos. Existem ainda, aparelhos importados que discam em velocidade diferente do padrão TELEBRÁS e geram problemas de reconhecimento dos números;
- para uma melhor identificação da discagem decádica pela placa , sugere-se que se faça a discagem pausadamente.

## Tarifação

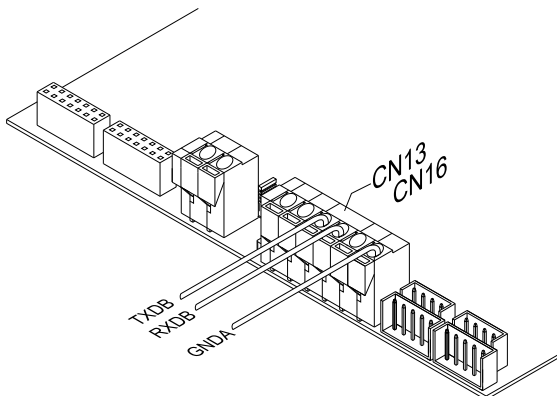
A tarifação é feita com o software Rêmore (acessório) e um microcomputador PC ou compatível. O computador deve ter uma interface serial com as mesmas características descritas para a impressora serial.

A utilização do software Rêmore oferece, além das informações da bilhetagem, a determinação do preço das ligações originadas e outras facilidades como: emissão de relatórios por período, ramal, número discado, via, apartamento, centro de custo, duração, etc.

### Para Instalar:

- instale o software no computador seguindo as instruções do CD;
- interligue a interface serial do computador ao CN13 (Corp 6000) e CN16 (Corp 8000) da placa base conforme o diagrama a seguir:

Conector CN2 do PABX (canal B)	Conector DB25 do computador	Conector DB9 do computador
TXDB	Pino 03 (Rx)	Pino 02 (Rx)
RXDB	Pino 02 (Tx)	Pino 03 (Tx)
GND	Pino 07 (GNd)	Pino 05 (GNd)



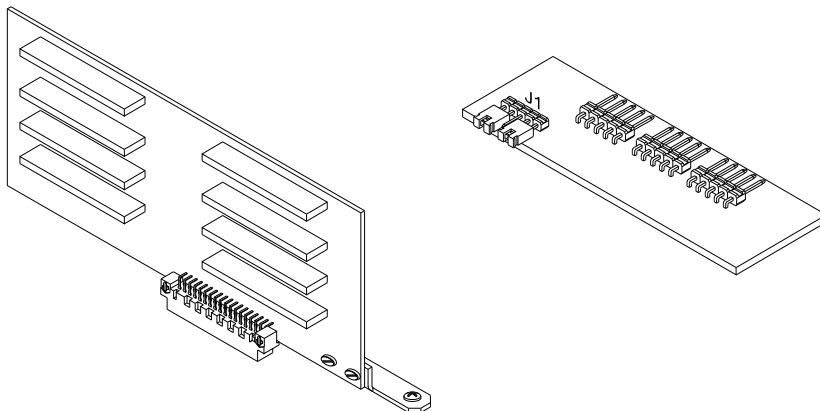
## Identificador de Chamadas

A placa base de Identificador de Chamadas permite identificar a origem (número telefônico) das chamadas recebidas no PABX. Existem dois tipos de placa IDA Identificador de Chamada, que podem ser conectadas na placa base IDA, uma para os tipos de sinalização DTMF e MFP e outra para sinalização FSK. A informação ficará armazenada no dispositivo de bilhetagem/tarifação habilitado. Também, se no ramal que receber a ligação houver instalado um Terminal Inteligente TI630i, Intelbras id, Mini id, o número telefônico aparecerá no display de cristal líquido do terminal e será armazenado em uma área de memória para ser utilizado com as facilidades do terminal, como "ligou" por exemplo.

- A 1ª posição da placa base, obrigatoriamente tem que estar conectada para garantir o funcionamento das demais. As outras posições podem ser colocadas as placas aleatoriamente, conforme a linha que será habilitada a identificação.
- Independente da sinalização da linha, a sinalização enviada para os terminais é DTMF.

## **Para Instalar:**

- solicite a ativação da sinalização para identificação de chamadas junto à Concessionária Telefônica Local. Considere que: a placa de Identificador de Chamadas só pode ser conectada com centrais CPA que enviem sinalização do tipo MFP, DTMF ou FSK.



Para a placa com sinalização DTMF e MFP, temos os seguintes ajustes no jumper J1: para sinalização do tipo MFP, ajuste a posição dos jumpers J1 referente a posição 1,2 e 3, de cada circuito da placa IDA de Identificador de Chamadas conforme o diagrama.

Jumper aberto	Linhas longas (alta sensibilidade)
Jumper posição 1-2	Linhas médias
Jumper posição 2-3	Linhas curtas (baixa sensibilidade)

Para selecionar sinalização MFP ou DTMF, configure o jumper J1, referente a posição 4 e 5, conforme abaixo:

Jumper posição 4 e 5 fechado - sinalização MFP

Jumper posição 4 e 5 aberto - sinalização DTMF

Ajuste a posição de J4A e J4B das placas de junção (tronco) para "IC" (ver instalação das linhas).

As chamadas recebidas terão o seguinte formato e informações no dispositivo de bilhetagem/tarifação habilitado:

VIA	RAMAL	NÚMERO DISCADO	INÍCIO	DURAÇÃO	DATA
E04	28	0482472600	13:15:10	00:12:30	10/01/97
E01	22	2472600	13:19:30	00:01:20	10/01/97

Para o correto funcionamento do Identificador de Chamadas execute as programações do item Identificador de Chamadas.

### **Observação:**

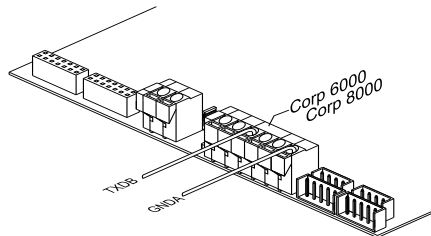
Algumas centrais públicas, geralmente modelos antigos, que originam ou transmitem as chamadas podem não enviar o número do assinante de origem, assim uma seqüência de números (ex.: 0111111..., 0444444..., 11111..., 44444...) poderá ser registrada, o que não significa defeito do sistema de identificação de chamadas.

## **Voice Mail Intelbras**

As centrais Corp 6000 e Corp 8000, poderão ser instaladas ao Voice Mail Intelbras, através de interface serial e de até dois ramais como conexão de áudio. O Voice Mail Intelbras é um acessório que permite que o PABX desvie as ligações não atendidas em seu ramal para um sistema de gravação de recados e de mensagem de boas vindas personalizada.

### **Para Instalar:**

- faça a ligação das saídas RA/RB dos ramais analógicos escolhidos para correio nos canais 1 e 2 do Correio;
- interligue a saída serial do correio a saída serial da central, conforme a figura a seguir:



*Veja também as instruções de instalação no Manual do Voice Mail.*

### **Importante:**

- para que o Voice Mail funcione corretamente veja os itens Plano de Numeração e Categoria de Acesso ao Correio neste Manual e os itens Desvio se Ocupado e desvio se Não Atende no Manual de Operação.

### **São características do Voice Mail Intelbras:**

- sistema automático de aviso de novas mensagens que liga para o ramal ou para o número externo ao PABX o qual você programou para enviar suas mensagens;
- acesso ao Voice Mail quando estiver fora da empresa para ouvir suas mensagens (uso integrado com o atendimento automático ou atendimento digital);
- sigilo garantido por senha de acesso de quatro dígitos exclusiva de ramal;
- poderão ser utilizados o Rêmore e o Correio;
- a impressora serial não deve ser utilizada em conjunto com o Rêmore ou Correio.

# Configuração geral do PABX

## Alteração da senha geral

Programação de fábrica: senha geral 123.

Com esta programação você poderá alterar a senha geral do PABX sempre que achar necessário. Esta nova senha poderá ser composta por qualquer número à sua escolha, obedecendo sempre o limite de três dígitos.

Quando a senha geral de fábrica for modificada, o PABX irá liberar automaticamente o acesso para Programação Remota.

### Alterando a senha geral

No ramal principal, retire o fone do gancho, tecle **1** **2** + SENHA GERAL ATUAL (3 dígitos) + **3** **2** + SENHA GERAL ATUAL + NOVA SENHA, aguarde tom de programação correta.

Exemplo: você deseja alterar a senha geral para 222, entre em *programação geral* e tecle 32 + 123 + 222.

## Comando para entrar em programação geral

Algumas programações do PABX só podem ser realizadas no ramal principal (programador) em estado de programação geral.

Uma vez em programação, fique atento para teclar os códigos corretamente, caso contrário o PABX não aceitará a programação.

Todas as programações trazem o comando correspondente e em seguida a orientação para aguardar o tom de programação correta, caso você queira antecipar o recebimento do tom de programação correta, você poderá teclar \* e em seguida teclar os códigos da outra programação.

### Entrando em programação geral

No ramal principal, retire o fone do gancho, tecle **1** **2** + SENHA GERAL (3 dígitos). A partir deste momento você poderá iniciar a programação seguindo os códigos indicados para cada facilidade.

### Saindo de programação geral

Coloque o fone do ramal principal no gancho.

## Ramal principal

Os ramais principais estão nas posições físicas 00 e 03 e estão programados de fábrica como ramal 20 e 23 para a Corp 6000 e para a Corp 8000 estão programados de fábrica como ramal 200 e 203, respectivamente. A numeração do ramal principal poderá ser alterada, mas a posição física deverá ser sempre 00 e 03, obrigatoriamente.

## **Durante a programação ou operação o PABX se comunicará através de tons, veja como identificá-los:**



**Tom de Pronto para Programar:** tom contínuo com intervalos rápidos, similar ao tom de linha interna;

**Tom de Programação Correta:** seqüência de bips lentos, similar ao tom que você recebe quando aguarda uma chamada;

**Tom de Programação ou Operação Incorreta:** seqüência de bips rápidos.

## **Comandos de reset**

Os comandos de reset fazem com que os circuitos eletrônicos do PABX recomencem seus trabalhos do início, como se o PABX fosse reinicializado. No caso do reset total, além de retornar à programação de fábrica, reinicializa os buffers de controle e os circuitos do PABX. Esta programação poderá ser necessária como último recurso na tentativa de resolver um problema de solução desconhecida, ou ainda, quando você desejar que o PABX retorne à programação de fábrica, uma vez que tenha sido alterada.

Esta programação é feita no ramal principal (programador) fora do estado de programação geral, basta retirar o fone do gancho e teclar o comando.

### **Efetuando reset total**

Esta facilidade retorna a programação de fábrica, reinicializa os buffers de controle, reinicializa os circuitos do PABX e apaga os bilhetes armazenados na memória.

No ramal principal, retire o fone do gancho, tecle **1 1 9 0** + SENHA GERAL (3 dígitos), aguarde tom de programação correta. Em seguida, desligue a Central da energia elétrica e aguarde 30 segundos para ligá-la novamente.

A execução do reset total ou parcial do PABX provoca o desligamento de todas as ligações em andamento (internas e externas). Após a execução do comando de reset total acerte o calendário do PABX.

### **Efetuando reset parcial**

Esta facilidade mantém os bilhetes armazenados na memória, reinicializa os buffers de controle e os circuitos do PABX .

No ramal principal, retire o fone do gancho, tecle **1 1 9 1** + SENHA GERAL (3 dígitos), aguarde tom de programação correta. Em seguida, desligue a Central da energia elétrica e aguarde 30 segundos para ligá-la novamente.

Exemplo: você quer cancelar todas as programações do PABX, retornando à programação de fábrica, mas não quer que os bilhetes (registro das ligações) armazenados na memória sejam apagados, tecle 1191 + 123 (123 é senha programada de fábrica), em seguida desligue a Central e aguarde 30 segundos para ligá-la novamente.



# Configuração das linhas como rota 0

Programação de fábrica: programado para operar em sinalização multifrequencial, recebendo e realizando as ligações pela rota 0.

Ao realizar esta programação você estará definindo a forma de sinalização em que seu PABX irá operar, você poderá também bloquear uma linha ou transformá-la em enlace interno.

## Veja como identificar o tipo de sinalização da sua linha telefônica

Faça uma ligação com um telefone comum com a chave T e P na posição T (tom):

- ⇒ se houver um bom funcionamento sua linha possui sinalização multifrequencial, portanto, se a programação de fábrica não atender suas necessidades execute as programações descritas para a sinalização multifrequencial.
- ⇒ se a ligação não for completada com êxito é porque sua linha possui sinalização decádica. Neste caso, antes de alterar a sinalização de sua Central para decádica, verifique com a Companhia Telefônica a possibilidade de troca da sinalização decádica para multifrequencial, que proporciona uma discagem mais rápida e a possibilidade de acesso a vários serviços oferecidos pelas Companhias Telefônicas (como siga-me, chamada em espera, etc.). Se a linha telefônica não oferecer a possibilidade de troca da sinalização da sua linha telefônica para multifrequencial programe sua central para sinalização decádica.

## Habilitando a linha para originar ligações no modo de sinalização decádica

No ramal principal, retire o fone do gancho, tecle (1)(2) + SENHA GERAL (3 dígitos) + (3)(1) + LINHA + (0)(1), aguarde tom de programação correta.

## Habilitando a linha para originar ligações no modo de sinalização multifrequencial

No ramal principal, retire o fone do gancho, tecle (1)(2) + SENHA GERAL (3 dígitos) + (3)(1) + LINHA + (0)(2), aguarde tom de programação correta.

## Habilitando a linha para somente receber ligações

No ramal principal, retire o fone do gancho, tecle (1)(2) + SENHA GERAL (3 dígitos) + (3)(1) + LINHA + (0)(3), aguarde tom de programação correta.

## Habilitando a linha para originar e receber ligações no modo de sinalização decádica

No ramal principal, retire o fone do gancho, tecle (1)(2) + SENHA GERAL (3 dígitos) + (3)(1) + LINHA + (0)(4), aguarde tom de programação correta.

As linhas habilitadas para originar ligações no modo de sinalização decádica ou multifrequencial, terão preferência em originar ligações, porém, também poderão receber ligações.

Exemplo: você deseja programar a linha 1 como rota 0 para receber e originar ligações no modo decádico, entre em programação geral e tecle 31 + 1 + 0 + 4.

## **Transformando uma linha em enlace interno (para posição de linha que não possua linha externa ou que não tenha placa de tronco instalada)**

Se você não estiver utilizando uma das posições de linha externa, poderá transformá-la em enlace interno, o que melhora sensivelmente o desempenho de seu PABX.

No ramal principal, retire o fone do gancho, tecle (1) (2) + SENHA GERAL (3 dígitos) + (3) (1) + LINHA + (0) (9), aguarde tom de programação correta.

Caso seja instalada uma nova linha externa na posição que foi configurada como enlace interno, você deverá configurar a linha novamente, executando os procedimentos descritos anteriormente.

## **Se você não estiver utilizando uma das linhas que foi instalada poderá bloqueá-la**

No ramal principal, retire o fone do gancho, tecle (1) (2) + SENHA GERAL (3 dígitos) + (3) (1) + LINHA + (0) (0), aguarde tom de programação correta.

## **Retornando à programação de fábrica (central origina e recebe ligações no modo de sinalização multifreqüencial)**

No ramal principal, retire o fone do gancho, tecle (1) (2) + SENHA GERAL (3 dígitos) + (3) (1) + LINHA + (0) (5), aguarde tom de programação correta.

LINHA: Corp 6000 (1 a 6) e Corp 8000 (1 a 8 ). Você poderá programar uma linha por vez ou teclar 9 para programar todas as linhas de uma única vez.

# **Seleção automática de linhas**

Esta facilidade tem como função determinar que ligações, de um mesmo tipo (DDI, DDD, Local, Celular Local, Celular DDD), sejam feitas através de uma mesma rota, podendo existir várias linhas programadas para uma mesma rota.

Uma vez programada esta facilidade, sempre que você digitar o código de acesso à linha externa através da rota 0 (Ligação Externa Através da Rota 0, Código Particular, Agendas, Porteiro, Chamada de Emergência), o PABX irá aguardar o início da discagem do número para selecionar a rota que será utilizada para este tipo de ligação.

## **Programando seleção automática**

No ramal principal, retire o fone do gancho, tecle (1) (2) + SENHA GERAL (3 dígitos) + (3) (3) + ROTA + TIPO DE LIGAÇÃO (0 a 7), aguarde tom de programação correta.

ROTA: Corp 6000 (1 a 6) e Corp 8000 (1 a 7)

### **Tipos de ligações que poderão ser realizadas através da linha:**

- 0 - Cancela a seleção de linhas
- 1 - DDI
- 2 – DDD 1 (faixa DDD 1)
- 3 - Local
- 4 - Celular local 1 (faixa celular local 1)
- 5 - Celular DDD
- 6 - Celular local 2 (faixa celular local 2)
- 7 - DDD 2 (faixa DDD 2)

### **Importante:**

- ⇒ a(s) rota(s) utilizada (s) nesta programação não poderá (ão) ser utilizadas pelos ramais através do código de acesso a rota especial;
- ⇒ deverá ser programada pelo menos uma linha com a rota escolhida (veja o item "Configuração das linhas\* como rotas especiais", neste manual);
- ⇒ poderá ser programado mais de um tipo de ligação para uma mesma rota.

**\* Necessário acessório placa de detector de tom.**

### **Faixa para seleção Automática de linhas**

Para esta programação o valor do início da faixa indica o prefixo à partir do qual será utilizada a rota selecionada para este tipo de ligação. O valor do término da faixa indica o último prefixo que será utilizado pela rota selecionada para este tipo de ligação.

No ramal principal, retire o fone do gancho, tecle **(1)(2)** + SENHA GERAL (3 dígitos) + **(3)(3)(8)** + TIPO DE FAIXA (1 a 8) + PREFIXO (até 4 dígitos), aguarde tom de programação correta.

### **Tipos de faixas que poderão ser utilizadas:**

- 1 – Início da faixa de celular local1
- 2 – Início da faixa de celular local 2
- 3 – Início da faixa DDD 1
- 4 – Início da faixa DDD 2
- 5 – Término da faixa de celular local 1
- 6 – Término da faixa de celular local 2
- 7 – Término da faixa DDD 1
- 8 – Término da faixa DDD 2

A programação das faixas deverá ser feita de acordo com a tabela abaixo:

<b>Faixa/Tipo de ligação</b>	<b>Início</b>	<b>Término</b>
4-Celular Local 1	1	5
6-Celular Local 2	2	6
2-DDD 1	3	7
7-DDD 2	4	8

### Exemplo 1:

- 33819000: indica que as chamadas para celular local que iniciem à partir de 9000, serão feitas pela faixa de celular local 1;
- 33859599: indica que as chamadas para celular local que iniciem à partir de 9600, não serão mais feitas pela faixa de celular local 1, ou seja, a faixa de celular local 1 terá números de celulares compreendidos entre 9000 e 9599 (inclusive).

### Exemplo 2:

- 33829600: indica que as chamadas para celular local que iniciem à partir de 9600, serão feitas pela faixa de celular local 2;
- 33869999: indica que as chamadas para celular local que iniciem até 9999, serão feitas pela faixa de celular local 2, ou seja, a faixa de celular local 2 terá números de celulares compreendidos entre 9600 e 9999 (inclusive).

### Importante:

- se não forem programados os 4 dígitos para cada uma das faixas o PABX assumirá os valores ausentes como 0;  
**Exemplo:** se você desejar programar a faixa DDD 1 tendo os prefixos compreendidos entre 05 e 07, deverão ser feitas as seguintes programações:  
**338 + 3 + 05** (PABX assume como início da faixa 0500) e  
**338 + 7 + 0799** (PABX inclui todos os prefixos que iniciem com 07 na faixa DDD 1)
- observe que o código da operadora é omitido para estas programações.

## Plano de numeração

Programação de fábrica: Corp 6000 posição física 00 a 15 e numeração dos ramais 20 a 35. Corp 8000 posição física 00 a 23 e numeração dos ramais 200 a 223.

Esta programação é uma tabela que associa o número de cada ramal com a sua posição física (local no PABX de onde sai o par de fios que vai para o ramal). A posição física é inflexível enquanto que a numeração dos ramais varia conforme sua necessidade.

A numeração dos ramais pode ser: para Corp 6000 de 20 a 35 ou de **2...** (0 a 999) e para Corp 8000 de 200 a 223 ou de **2...** (0 a 999). Caso seja alterada a numeração dos ramais e você já tenha realizado alguma programação para os ramais, você deverá refazer todas as programações referentes aos ramais alterados.

### Alterando a numeração dos ramais

No ramal principal, retire o fone do gancho, tecle **(1)(2)** + SENHA GERAL (3 dígitos) + **(5)(1)** + POSIÇÃO FÍSICA + N° DO RAMAL, aguarde tom de programação correta.

Exemplo 1: você é proprietário de um hotel e deseja que os números dos ramais coincidam com o números dos quartos. Para o quarto 201 onde foi ligado o par de fios da posição física 01, o número do ramal será 201, tecle 51 + 01 + 201, e assim para os demais quartos (que tenham numeração programável).

Exemplo 2: na programação de sua central Corp 6000, o ramal 21 ocupa a posição física 01 e o ramal 22 ocupa a posição física 02, entretanto, você deseja que o ramal 22 ocupe a posição física 01 e que o ramal 21 ocupe a posição física 02, você deverá executar seguintes passos:

- libere a numeração de ramal 22 da posição física que ele ocupa (02) para que possa designá-lo a outra posição, tecle 51 + 02 + um número de ramal inexistente (mas com numeração programável);
- tecle 51 + 01 + 22, programando o ramal 22 na posição física 01;
- tecle 51 + 02 + 21, programando o ramal 21 na posição física 02.

## Retornando a programação de fábrica

No ramal principal, retire o fone do gancho, tecle (1) (2) + SENHA GERAL (3 dígitos) + (5) (1) + (9) (9) , aguarde tom de programação correta.

POSIÇÃO FÍSICA: Corp 6000 (00 a 15) e Corp 8000 (00 a 23).

## Tabela de prefixos

Programação de fábrica: todos os prefixos liberados de acordo com a categoria dos ramais definida na programação categoria para ligação externa.

Com esta programação você determina a liberação ou bloqueio total de alguns prefixos para certas categorias de ramais.

Você poderá programar prefixos com 1, 2, 3, 4, 5 ou 6 dígitos. Permite-se a programação máxima de: 23 prefixos com 03 dígitos; 11 prefixos com 4 dígitos; 7 prefixos com 5 dígitos e 5 prefixos com 6 dígitos.

Para que o PABX faça a análise da tabela programada você deverá executar também a programação descrita no item "Análise da tabela de prefixos". Não será possível o uso das duas programações para um mesmo prefixo.

### Programando todos os prefixos de uma única vez

No ramal principal, retire o fone do gancho, tecle (1) (2) + SENHA GERAL (3 dígitos) + (5) (5) + CATEGORIA + TABELA DE HORÁRIOS (0, 1 ou 2), aguarde tom de programação correta.

TABELA DE HORÁRIOS: 0 Sem operadora, 1 Tabela horário 1 e 2 Tabela horário 2.

CATEGORIA

6 libera os prefixos para ramal com categoria local, regional, DDD e DDI;

7 libera os prefixos para ramal com categoria regional, DDD e DDI, bloqueando p/ categoria local;

8 libera os prefixos para ramal com categoria DDD e DDI, bloqueando para categoria local e regional;

9 libera os prefixos para ramal com categoria DDI, bloqueando p/ categoria local, regional e DDD;

0 bloqueia os prefixos para todos os ramais independentemente da categoria.

### Programando um prefixo determinado

No ramal principal, retire o fone do gancho, tecle (1) (2) + SENHA GERAL (3 dígitos) + (5) (5) + CATEGORIA + TABELA DE HORÁRIOS (0, 1 ou 2) + PREFIXO (1 a 6 cifras), aguarde tom de programação correta.

#### Exemplo 1:

você deseja que os ramais com categoria local tenham acesso permitido somente aos prefixos locais 33 e 34, e que os outros ramais tenham acesso conforme definido na programação Categoria para Ligação Externa. Para isso, você deverá executar as seguintes programações:

- entre em *programação geral* e tecle 55 + 7 + 0 e será bloqueado o acesso dos ramais com categoria local, liberando o acesso para os ramais com categoria regional, DDD e DDI à todos os prefixos. Com esta programação, os prefixos DDD e DDI estarão disponíveis também para ramais com categoria regional. Portanto, você deverá liberar prefixos DDD somente para ramais com categoria DDD teclando 55 + 8 + 0 + 0, e liberar prefixos DDI somente para ramais com categoria DDI teclando 55 + 9 + 0 + 00;

- para finalizar, tecle 55 + 6 + 0 + 33 (para liberar o prefixo 33) e 55 + 6 + 0 + 34 (para liberar o prefixo 34). Com isso, somente os prefixos 33 e 34 estarão liberados para os ramais com categoria local.

### Exemplo 2:

se você desejar bloquear o acesso ao prefixo 048, deverá executar a seguinte programação: entre em *programação geral* e tecle 55 + 0 + 0 + 048. Quando o usuário teclar 0 + CÓDIGO DA OPERADORA + 48, a ligação será bloqueada pelo PABX.

Exemplo 3: para bloqueio total do prefixo 0900, entre em *programação geral* e tecle 55 + 0 + 0 + 0900.

Exemplo 4: você deseja programar a liberação de todos os prefixos para DDD e DDI, entre em *programação geral* e tecle 55 + 8 + 0. Neste caso, todos os prefixos serão bloqueados para os ramais com acesso local e regional e liberados para ramais com acesso DDD e DDI.

## Análise da tabela de prefixos

Programação de fábrica: PABX analisa a tabela de prefixos para todas as linhas.

Com esta programação você determina se o PABX deve ou não analisar a tabela de prefixos, definindo a categoria do ramal para acessar determinado prefixo. Se for programado para não analisar a tabela de prefixos, as ligações serão realizadas conforme a categoria para ligação externa programada para cada ramal.

LINHA: Corp 6000 (1 a 6) e Corp 8000 (1 a 8).

Você poderá programar uma linha por vez ou teclar 9 para programar todas as linhas de uma única vez.

### Programando o PABX para não analisar a tabela de prefixos

No ramal principal, retire o fone do gancho, tecle **1 2** + SENHA GERAL (3 dígitos) + **4** + LINHA + **8 4 0**, aguarde tom de programação correta.

### Programando o PABX para analisar a tabela de prefixos

No ramal principal, retire o fone do gancho, tecle **1 2** + SENHA GERAL (3 dígitos) + **4** + LINHA + **8 4 1**, aguarde tom de programação correta.

Exemplo: para que o PABX não analise a tabela de prefixos, entre em programação geral e tecle 4 + 9 + 840.

## Análise de cifras/números de dígitos locais

Programação de fábrica: faz análise de cifras e dígitos locais igual a 8.

A não-limitação de dígitos é interessante quando o PABX está ligado como subsistema de outro PABX. Veja os tipos de chamadas externas que podem ser analisadas:

**DDI** (discagem direta internacional) - **20 algarismos**;

**DDD** (discagem direta à distância) - **11 algarismos**;

**DDC** (discagem direta a cobrar) - **12 algarismos**;

**LOCAL** (discagem local) **7, 8 ou 9 algarismos**, conforme a programação a seguir.

Esta programação permite que o PABX analise ou não o número de dígitos teclados para a realização de uma chamada externa.

## Programando o PABX para não fazer análise de cifras e dígitos locais

No ramal principal, retire o fone do gancho, tecle (1)(2) + SENHA GERAL (3 dígitos) + (4) + LINHA + (9)(0)(8), aguarde tom de programação correta.

Exemplo: o seu PABX está ligado como subsistema de outro PABX e necessita da liberação do número de dígitos teclados, entre em *programação geral* e tecle 4 + 9 + 908.

## Programando o PABX para fazer análise de cifras e dígitos locais

No ramal principal, retire o fone do gancho, tecle (1)(2) + SENHA GERAL (3 dígitos) + (4) + LINHA + (9)(1) + NÚMERO DE DÍGITOS LOCAIS (7 a 9), aguarde tom de programação correta.

# Bloqueando recebimento de ligações a cobrar

Programação de fábrica: recebimento de ligações a cobrar liberado para os períodos diurno e noturno.

Com esta programação você poderá liberar ou bloquear o PABX para o recebimento de ligações a cobrar, para os períodos de atendimento no modo normal ou noturno.

### Para período diurno

No ramal principal, retire o fone do gancho, tecle (1)(2) + SENHA GERAL (3 dígitos) + (4) + LINHA + (8)(2)(1), aguarde tom de programação correta.

### Para o período noturno

No ramal principal, retire o fone do gancho, tecle (1)(2) + SENHA GERAL (3 dígitos) + (4) + LINHA + (8)(3)(1), aguarde tom de programação correta.

LINHA: Corp 6000 (1 a 6) e Corp 8000 (1 a 8). Você poderá programar uma linha por vez ou teclar 9 para programar todas as linhas de uma única vez.

Exemplo: você deseja que todas as linhas do PABX estejam bloqueadas para o atendimento de ligações a cobrar durante o período em que estiverem operando no modo de atendimento noturno, entre em *programação geral* e tecle 4 + 9 + 831.

# Liberando o recebimento de ligações a cobrar

### Para o período diurno

No ramal principal, retire o fone do gancho, tecle (1)(2) + SENHA GERAL (3 dígitos) + (4) + LINHA + (8)(2)(0), aguarde tom de programação correta.

## Para o período noturno

No ramal principal, retire o fone do gancho, tecle **1 2** + SENHA GERAL (3 dígitos) + **4** + LINHA + **8 3 0**, aguarde tom de programação correta.

## Atendimento de chamadas

Programação de fábrica: Para a Corp 6000 o ramal 20 é programado como atendedor; 35 segundos para a ligação transbordar para o ramal 21. Para a Corp 8000 o ramal 200 é programado como atendedor; 35 segundos para a ligação transbordar para o ramal 201.

Todas as ligações recebidas pelo PABX serão atendidas pelo ramal atendedor da Linha (telefonista), se este ramal não atender a ligação após 35 segundos ela transbordará para o ramal atendedor de transbordo. Veja a seguir as opções que você poderá programar para o atendimento das ligações de seu PABX.

## Atendedor da linha para período diurno

Programação de fábrica: ramal 20 da Corp 6000, programado como atendedor de todas as linhas e na Corp 8000 o ramal 200.

Com esta programação você define qual ramal, ou grupo de ramais, será determinado como atendedor da linha. O ramal programado para atender o maior número de linhas passará a ser considerado ramal atendedor (telefonista).

LINHA: Corp 6000 (1 a 6) e Corp 8000 (1 a 8). Você poderá programar uma linha por vez ou teclar 9 para programar todas as linhas de uma única vez.

## Programando um ramal como atendedor da linha p/ período diurno

No ramal principal, retire o fone do gancho, tecle **1 2** + SENHA GERAL (3 díg.) + **4** + LINHA + **1** + Nº DO RAMAL, aguarde tom de prog. correta.

**Exemplo 1:** para que as ligações recebidas pela linha 2 sejam atendidas pelo ramal 23 da Corp 6000, definindo-o como atendedor desta linha, entre em *programação geral* e tecle 4 + 2 + 1 + 23.

## Programando um grupo como atendedor da linha p/ período diurno

No ramal principal, retire o fone do gancho, tecle **1 2** + SENHA GERAL (3 dígitos) + **4** + LINHA + **1** + **6** + Nº DO GRUPO (1 a 4), aguarde tom de programação correta.

LINHA: Corp 6000 (1 a 6) e Corp 8000 (1 a 8). Você poderá programar uma linha por vez ou teclar 9 para programar todas as linhas de uma única vez.

**Exemplo 2:** para que todas as ligações recebidas pelo PABX sejam atendidas pelo grupo 1, definindo-o como atendedor de todas as linhas, entre em *programação geral* e tecle 4 + 9 + 1 + 6 + 1.



## Atendedor da linha para período noturno

Programação de fábrica: ramal 21 da Corp 6000, programado como atendedor de noturno e na Corp 8000 o ramal 201.

Você poderá programar um ramal ou um grupo de ramais para atendimento das chamadas quando o PABX estiver operando no modo de atendimento noturno. Veja como programar um grupo no item “Grupo de Ramais”.

### Programando um ramal como atendedor da linha período noturno

No ramal principal, retire o fone do gancho, tecle **1 2** + SENHA GERAL (3 dígitos) + **4** + LINHA + **3** + N° DO RAMAL, aguarde tom de programação correta.

### Programando um grupo como atendedor da linha período noturno

No ramal principal, retire o fone do gancho, tecle **1 2** + SENHA GERAL (3 dígitos) + **4** + LINHA + **3** + **6** + N° DO GRUPO (1 a 4), aguarde tom de programação correta.

Exemplo: se você deseja programar o ramal 22 da Corp 6000, para atender as chamadas recebidas por todas as linhas do PABX durante a operação em modo noturno, entre em *programação geral* e tecle 4 + 9 + 3 + 22.

## Serviço noturno

Programação de fábrica: serviço noturno desativado.

Nas facilidades descritas a seguir, quando for realizada a programação Serviço Noturno, os ramais e as linhas assumirão as configurações para o período noturno e/ou diurno e noturno. Quando o Serviço Noturno for desativado os ramais e as linhas assumirão as configurações destinadas ao modo de atendimento diurno.

É importante lembrar que ao se programar uma determinada facilidade para os ramais, será necessário saber como deverá ser o funcionamento desse ramal em cada período.

A programação Serviço Noturno é uma forma especial de funcionamento do PABX, que destina-se a períodos especiais em que você deseja que o funcionamento seja diferenciado do habitual, como por exemplo, feriados, período noturno, finais de semana e outros aplicativos que você ache necessário.

## Facilidades que podem ser alteradas com o modo de atendimento Noturno

Atendedor Noturno; Atendedor da Linha; Atendedor de Transbordo para o período Noturno; Categoria para Ligação Externa; Categoria de Acesso à Intercalação; Categoria para Ligação Externa pela Rota Especial; Categoria para Ligação Externa pela Rota 0 ou rotas especiais através da rota 0; Categoria de Acesso ao Porteiro; Categoria de Acesso a Atuação Externa; Atendimento Automático e Bloqueio de Recebimento de Ligações a Cobrar.

### Ativando o serviço noturno

No ramal principal, retire o fone do gancho, tecle **1 1 3**, aguarde tom de programação correta.

## Desativando o serviço noturno

No ramal principal, retire o fone do gancho, tecle **1 1 4**, aguarde tom de programação correta.

### **Observação:**

- ⇒ uma vez programado o modo noturno, os ramais assumem suas categorias de noturno já definidas.
- ⇒ quando o modo noturno for desprogramado, as ligações serão novamente atendidas pelo ramal atendedor da linha e os ramais voltarão a assumir suas categorias normais de operação, determinadas para o período diurno.

## Atendedor de transbordo

Programação de fábrica: ramal 21 para Corp 6000 e ramal 201 para Corp 8000 estão programados como atendedor de transbordo.

Com esta programação você determina um ramal ou um grupo de ramais para atendimento das chamadas externas recebidas caso não sejam atendidas pelo ramal atendedor da linha ou atendedor de noturno. A ligação passará a tocar neste outro ramal ou grupo de ramais somente após o tempo de transbordo programado.

Se você não quiser definir um atendedor de transbordo, escolha a opção: Sem Atendedor para Transbordo. Neste caso, após esgotar o tempo para transbordo, a ligação externa recebida será derrubada.

LINHA:Corp 6000 (1 a 6) e Corp 8000 (1 a 8). Você poderá programar uma linha por vez ou teclar 9 para programar todas as linhas de uma única vez.

### Programando um ramal como atendedor de transbordo

No ramal principal, retire o fone do gancho, tecle **1 2** + SENHA GERAL (3 dígitos) + **4** + LINHA + **2** + N° DO RAMAL, aguarde tom de programação correta.

### Programando um grupo como atendedor de transbordo

No ramal principal, retire o fone do gancho, tecle **1 2** + SENHA GERAL (3 dígitos) + **4** + LINHA + **2** + **6** + N° DO GRUPO (1 a 4), aguarde tom de programação correta.

### Programando toque geral como atendedor de transbordo

No ramal principal, retire o fone do gancho, tecle **1 2** + SENHA GERAL (3 dígitos) + **4** + LINHA + **2 6 0**, aguarde tom de programação correta.

Uma vez realizada esta programação, você deverá programar os ramais que receberão chamada de toque geral (para a Corp 6000 os ramais 20, 21, 22, 23 e 24, para a central Corp 8000 e os ramais 200, 201, 202, 203 e 204, saem de fábrica habilitados para receber chamada de toque geral).

A facilidade Toque geral possibilita habilitar mais de um ramal para receber toque de campanha de uma única chamada. O toque geral é recebido de forma sequencial pelos ramais habilitados e qualquer um deles poderá atender a chamada.

### **Ativando o recebimento de chamada de toque geral em um ramal**

No ramal que irá receber toque geral, retire o fone do gancho, tecle **1 8 1**, aguarde tom de programação correta.

### **Desativando o recebimento de chamada de toque geral em um ramal**

No ramal que irá receber toque geral, retire o fone do gancho, tecle **1 8 0**, aguarde tom de programação correta.

### **Programando o PABX para ficar sem atendedor de transbordo**

No ramal principal, retire o fone do gancho, tecle **1 2** + SENHA GERAL (3 dígitos) + **4** + LINHA + **2**, aguarde tom de programação correta.

Se a linha for programada sem atendedor de transbordo e o ramal principal estiver em programação, a chamada recebida será desviada para o atendedor noturno;

Se a linha for programada sem atendedor de transbordo deve-se garantir a programação de um tempo de transbordo diferente de zero, caso contrário, as ligações externas recebidas serão derrubadas.

Exemplo: você deseja programar o ramal 23 (Central Corp 6000) como atendedor de transbordo para a linha 1, entre em *programação geral* e tecle 4 + 1 + 2 + 23.

## **Programando o tempo que uma ligação tocará no atendedor da linha ou atendedor de noturno antes de efetuar o transbordo**

Programação de fábrica: tempo para transbordo programado em 35 segundos.

LINHA: Corp 6000 (1 a 6) e Corp 8000 (1 a 8). Você poderá programar uma linha por vez ou teclar 9 para programar todas as linhas juntas.

### **Programando o tempo para transbordo**

No ramal principal, retire o fone do gancho, tecle **1 2** + SENHA GERAL (3 dígitos) + **4** + LINHA + **4** + TEMPO (00 a 80 segundos), aguarde tom de programação correta.

Exemplo: se você quiser que todas as ligações recebidas toquem 70 segundos no ramal atendedor de todas as linhas antes de transbordarem, entre em *programação geral* e tecle 4 + 9 + 4 + 70.

### **Transbordo para modo de atendimento noturno**

Programação de fábrica: programada para que as ligações transbordem enquanto ela estiver operando no modo de atendimento noturno.

### **Ativando transbordo para modo de atendimento noturno**

No ramal principal, retire o fone do gancho, tecle **1 2** + SENHA GERAL (3 dígitos) + **4** + LINHA + **8 7 1**, aguarde tom de programação correta.

## Desativando transbordo para modo de atendimento noturno

No ramal principal, retire o fone do gancho, tecle **(1)(2)** + SENHA GERAL (3 dígitos) + **(4)** + LINHA + **(8)(7)(0)**, aguarde tom de programação correta.

Exemplo 1: para que não haja transbordo das ligações recebidas pela linha 1 durante o período em que o PABX estiver operando no modo de atendimento noturno, entre em *programação geral* e tecle 4 + 1 + 870.

Exemplo 2: se você desejar programar todas as linhas para que não haja transbordo das ligações recebidas no modo de atendimento noturno, entre em *programação geral* e tecle 4 + 9 + 870.

## Reconhecimento de ligação recebida

Prog. de fábrica: número de toques igual a zero, ligações são encaminhadas imediatamente à telefonista. Com esta programação você define o número de toques que o PABX deverá receber de uma chamada externa antes de encaminhá-la para tocar no ramal atendedor da linha. Esta programação permite que chamadas falsas não sejam encaminhadas para a telefonista.

Esta programação permite que chamadas falsas, com um único toque de campainha, por exemplo, não sejam encaminhadas para a telefonista.

### Programando o reconhecimento de chamada recebida

No ramal principal, retire o fone do gancho, tecle **(1)(2)** + SENHA GERAL (3 dígitos) + **(4)** + LINHA + **(8)(0)** + Nº DE TOQUES (0 a 1), aguarde tom de programação correta.

## Temporizar tom de disco

Você poderá programar o tempo máximo (em segundos) que o PABX aguarda para o início da discagem antes de realizar uma chamada externa (tempo de tom de disco). Você pode definir também que após este tempo o PABX poderá considerar a ligação atendida ou derrubá-la.

O **Tempo de Tom de Disco (TTD)** será equivalente à 5 vezes o valor utilizado na programação. Exemplo: se você programar 10 como tempo de tom de disco, isto resultará em 50 segundos de tempo de espera.

Em locais onde TTD demora a chegar, deve-se primeiramente medi-lo e em seguida programá-lo com valor superior ao medido; este tempo começa a ser contado logo após ser acessada a linha externa e enquanto não for teclado nenhum dígito.

### Atende a ligação após o TTD

Programação de fábrica: 07 (35 segundos) para atender a ligação após o tom de disco.

No ramal principal, retire o fone do gancho, tecle **(1)(2)** + SENHA GERAL (3 dígitos) + **(4)** + LINHA + **(5)** + TEMPO - 06 a 90 (30 a 450), aguarde tom de programação correta.

LINHA: Corp 6000 (1 a 6) e Corp 8000 (1 a 8). Você poderá programar uma linha por vez ou teclar 9 para programar todas.

## Derruba a ligação após o TTD

Programação de fábrica: PABX não derruba a ligação após o tempo de tom de disco.

No ramal principal, retire o fone do gancho, tecle **1 2** + SENHA GERAL (3 dígitos) + **4** + LINHA + **6** + TEMPO - 06 a 90 (30 a 450 segundos), aguarde tom de programação correta. Se ao acessar linha externa, eventualmente, você atender uma ligação, é importante que esteja atento a esta programação, se ela estiver ativada, você deverá **transferir** a ligação antes do tempo programado para que ela não seja derrubada.

LINHA: Corp 6000 (1 a 6) e Corp 8000 (1 a 8). Você poderá programar uma linha por vez ou teclar 9 para programar todas as linhas de uma única vez.

## Transferindo a ligação atendida

### Antes do tempo programado

Tecele **1 1 1**, aguarde 7 segundos + FLASH + Nº DO RAMAL.

### Após o tempo programado

Tecele FLASH + Nº DO RAMAL.

## Acesso a Rota 0 ou Sub-rotas 0

Os ramais poderão ser programados para acessar a linha externa através da rota 0 ou sub-rotas 0 - que é a programação de uma rota especial para acessar a linha externa através do código 0. Nesta programação você poderá definir qual rota o ramal utilizará quando teclar o código 0. Quando for programado o acesso à sub-rotas 0 para um ramal, automaticamente o acesso à rota 0 deste ramal será cancelado.

### Programando acesso à rota 0 no período diurno

No ramal principal, retire o fone do gancho, tecele **1 2** + SENHA GERAL (3 dígitos) + **3 5 2 0** + Nº DO RAMAL, aguarde tom de programação correta.

### Programando acesso à rota 0 no período noturno

No ramal principal, retire o fone do gancho, tecele **1 2** + SENHA GERAL (3 dígitos) + **3 6 2 0** + Nº DO RAMAL, aguarde tom de programação correta.

### Programando acesso à rota 0 nos períodos diurno e noturno

No ramal principal, retire o fone do gancho, tecele **1 2** + SENHA GERAL (3 dígitos) + **3 7 2 0** + Nº DO RAMAL, aguarde tom de programação correta.

### **Programando acesso à sub-rotas 0 no período diurno**

No ramal principal, retire o fone do gancho, tecla (1)(2) + SENHA GERAL (3 dígitos) + (3)(5)(2) + ROTA + N° DO RAMAL, aguarde tom de programação correta.

### **Programando acesso à sub-rotas 0 no período noturno**

No ramal principal, retire o fone do gancho, tecla (1)(2) + SENHA GERAL (3 dígitos) + (3)(6)(2) + ROTA + N° DO RAMAL, aguarde tom de programação correta.

### **Programando acesso à sub-rotas 0 nos períodos diurno e noturno**

No ramal principal, retire o fone do gancho, tecla (1)(2) + SENHA GERAL (3 dígitos) + (3)(7)(2) + ROTA + N° DO RAMAL, aguarde tom de programação correta.

ROTA: Central Corp 6000 (1 a 6) e Central Corp 8000 (1 a 7)

### **Como cancelar acesso à rotas 0 e sub-rotas 0 no período diurno**

No ramal principal, retire o fone do gancho, tecla (1)(2) + SENHA GERAL (3 dígitos) + (3)(5)(2)(8) + N° DO RAMAL, aguarde tom de programação correta.

### **Como cancelar acesso à rotas 0 e sub-rotas 0 no período noturno**

No ramal principal, retire o fone do gancho, tecla (1)(2) + SENHA GERAL (3 dígitos) + (3)(6)(2)(8) + N° DO RAMAL, aguarde tom de programação correta.

### **Como cancelar acesso à rotas 0 e sub-rotas 0 diurno e noturno**

**nos períodos**

No ramal principal, retire o fone do gancho, tecla (1)(2) + SENHA GERAL (3 dígitos) + (3)(7)(2)(8) + N° DO RAMAL, aguarde tom de programação correta.

### **Importante:**

- ⇒ cada ramal só poderá ter uma rota especial programada como sub-rotas 0;
- ⇒ para que o ramal tenha acesso às rotas especiais deverá ter categoria de acesso liberado.

# Acesso à Rota Especial

Programação de fábrica: ramais não têm acesso às rotas especiais.

Esta facilidade permite o acesso à linha externa através de rotas especiais. O ramal deverá ter categoria de acesso programada. Veja como definir a categoria no item “ *Categoria para ligação externa pela rota especial*”.

## Configuração das linhas como rotas especiais

Programação de fábrica: Nenhuma linha programada como rota especial.

Antes de programar uma linha como rota especial você deverá identificar qual a sinalização disponível para sua linha.

Faça uma ligação com um telefone comum com a chave T e P na posição T (tom):

⇒ se houver um bom funcionamento sua linha possui sinalização multifrequencial, execute os procedimentos descritos para a sinalização multifrequencial.

⇒ se a ligação não for completada com êxito é porque sua linha possui sinalização decádica.

Neste caso, antes de alterar a sinalização de sua Central para decádica, verifique com a Companhia Telefônica a possibilidade de troca da sinalização para multifrequencial, que proporciona uma discagem mais rápida e a possibilidade de acesso a vários serviços oferecidos pelas Companhias Telefônicas (como siga-me, chamada em espera, etc.). Se a Companhia Telefônica não oferecer a possibilidade de troca da sinalização da sua linha para multifrequencial execute os procedimentos descritos para a sinalização decádica.

As linhas habilitadas para originar ligações no modo de sinalização decádica terão preferência em originar ligações, porém também poderão receber ligações.

ROTA: Central Corp 6000 (1 a 6) e Central Corp 8000 (1 a 7)

LINHA: Central Corp 6000 (1 a 6) e Central Corp 8000 (1 a 7). Você poderá programar uma linha por vez ou teclar 9 para programar todas as linhas de uma única vez.

## Habilitando a central para originar e ligações no modo decádico

No ramal principal, retire o fone do gancho, tecle (1)(2) + SENHA GERAL (3 dígitos) + (3)(1) + LINHA + ROTA + (1), aguarde tom de programação correta.

## Habilitando a central para originar ligações no modo multifrequencial

No ramal principal, retire o fone do gancho, tecle (1)(2) + SENHA GERAL (3 dígitos) + (3)(1) + LINHA + ROTA + (2), aguarde tom de programação correta.

## Habilitando a central para originar e receber ligações no modo decádico

No ramal principal, retire o fone do gancho, tecle (1)(2) + SENHA GERAL (3 dígitos) + (3)(1) + LINHA + ROTA + (4), aguarde tom de programação correta.

## Habilitando a central para originar e receber ligações no modo de sinalização multifrequencial

No ramal principal, retire o fone do gancho, tecle (1) (2) + SENHA GERAL (3 dígitos) + (3) (1) + LINHA + ROTA + (5), aguarde tom de programação correta.

Exemplo: você deseja programar a linha 1 como rota 1 para receber e originar ligações no modo multifrequencial, entre em programação geral e tecle 31 + 1 + 1 + 5.

## Utilizando a rota especial

Tecele (8) (9) + ROTA, aguarde tom de linha + N° EXTERNO

## Categoria para ligação externa pela rota especial

Esta programação define se o ramal poderá realizar ligação externa usando a rota especial. A rota especial deverá ter sido programada.

ROTA: Central Corp 6000 (1 a 6) e Central Corp 8000 (1 a 7).

### Como programar acesso às rotas 1 e 2 no período diurno

No ramal principal, retire o fone do gancho, tecele (1) (2) + SENHA GERAL (3 dígitos) + (3) (5) (3) + CATEGORIA + N° DO RAMAL, aguarde tom de programação correta.

CATEGORIA (rotas 1 e 2)

0 ramal não tem acesso às rotas 1 e 2;

1 ramal tem acesso à rota 1;

2 ramal tem acesso à rota 2;

3 ramal tem acesso às rotas 1 e 2.

### Como programar acesso às rotas 1 e 2 no período noturno

No ramal principal, retire o fone do gancho, tecele (1) (2) + SENHA GERAL (3 dígitos) + (3) (6) (3) + CATEGORIA + N° DO RAMAL, aguarde tom de programação correta.

### Como programar acesso às rotas 1 e 2 nos períodos diurno e noturno

No ramal principal, retire o fone do gancho, tecele (1) (2) + SENHA GERAL (3 dígitos) + (3) (7) (3) + CATEGORIA + N° DO RAMAL, aguarde tom de programação correta.

Exemplo: você deseja que o ramal 231 tenha acesso à rota 1, nos períodos diurno e noturno, tecele 373 + 1 + 231.

### Como programar acesso às rotas 3 e 4 no período diurno

No ramal principal, retire o fone do gancho, tecele (1) (2) + SENHA GERAL (3 dígitos) + (3) (5) (4) + CATEGORIA + N° DO RAMAL, aguarde tom de programação correta.



CATEGORIA(rotas 3 e 4)

0 ramal não tem acesso às rotas 3 e 4;

1 ramal tem acesso à rota 3;

2 ramal tem acesso à rota 4;

3 ramal tem acesso às rotas 3 e 4.CATEGORIA(rotas 3 e 4)

### Como programar acesso às rotas 3 e 4 no período noturno

No ramal principal, retire o fone do gancho, tecle **(1)(2)** + SENHA GERAL (3 dígitos) + **(3)(6)(4)** + CATEGORIA + N° DO RAMAL, aguarde tom de programação correta.

### Como programar acesso às rotas 3 e 4 nos períodos diurno e noturno

No ramal principal, retire o fone do gancho, tecle **(1)(2)** + SENHA GERAL (3 dígitos) + **(3)(7)(4)** + CATEGORIA + N° DO RAMAL, aguarde tom de programação correta.

Exemplo: você deseja que o ramal 245 tenha acesso à rota 4 no período noturno, tecle 364 + 2 + 245.

### Como programar acesso às rotas 5 e 6 no período diurno

No ramal principal, retire o fone do gancho, tecle **(1)(2)** + SENHA GERAL (3 dígitos) + **(3)(5)(5)** + CATEGORIA + N° DO RAMAL, aguarde tom de programação correta.

CATEGORIA(rotas 5 e 6)

0 ramal não tem acesso às rotas 5 e 6;

1 ramal tem acesso à rota 5;

2 ramal tem acesso à rota 6;

3 ramal tem acesso às rotas 5 e 6.

### Como programar acesso às rotas 5 e 6 no período noturno

No ramal principal, retire o fone do gancho, tecle **(1)(2)** + SENHA GERAL (3 dígitos) + **(3)(6)(5)** + CATEGORIA + N° DO RAMAL, aguarde tom de programação correta.

### Como programar acesso às rotas 5 e 6 nos períodos diurno e noturno

No ramal principal, retire o fone do gancho, tecle **(1)(2)** + SENHA GERAL (3 dígitos) + **(3)(7)(5)** + CATEGORIA + N° DO RAMAL, aguarde tom de programação correta.

### Como programar acesso às rotas 7 no período diurno

Esta programação é válida somente para a Central Corp 8000.

No ramal principal, retire o fone do gancho, tecle **(1)(2)** + SENHA GERAL (3 dígitos) + **(3)(5)(6)** + CATEGORIA + N° DO RAMAL, aguarde tom de programação correta.

CATEGORIA(rota 7): 0 ramal não tem acesso à rota 7 e 1 ramal tem acesso à rota 7;

### Como programar acesso às rotas 7 no período noturno

No ramal principal, retire o fone do gancho, tecle **(1)(2)** + SENHA GERAL (3 dígitos) + **(3)(6)(6)** + CATEGORIA + N° DO RAMAL, aguarde tom de programação correta.

## Como programar acesso à rotas 7 nos períodos diurno e noturno

No ramal principal, retire o fone do gancho, tecle **1 2** + SENHA GERAL (3 dígitos) + **3 7 6** + CATEGORIA + N° DO RAMAL, aguarde tom de programação correta.

## Agenda Coletiva

Programação de fábrica: nenhum número programado.

Esta programação permite a criação de uma agenda coletiva contendo números de **uso geral** e de **uso restrito** para ser usada pelos ramais. Nesta agenda poderão ser memorizados até 80 números telefônicos com no máximo **20 dígitos que serão** identificados pela numeração de 20 a 99.

⇒ **números de uso geral:** disponível para todos os ramais do PABX, desde que tenham categoria de acesso externo (local, regional, DDD ou DDI) que permita completar a chamada.

⇒ **número de uso restrito:** disponível somente para os ramais que tenham *Categoria de Acesso à Agenda de Uso Restrito*. O ramal categorizado para usar a Agenda Coletiva de Uso Restrito terá acesso externo independentemente da categoria para ligação externa que ele possua (local, regional, DDD ou DDI). Por exemplo, seu ramal poderá ter categoria somente para ligações locais e estar categorizado para acessar um número interurbano via agenda coletiva de uso restrito.

## Categoria de acesso à agenda coletiva de uso restrito e proteção de dados para ramal

Programação de fábrica: ramais não têm acesso à agenda coletiva de uso restrito e não têm proteção de dados para o período diurno e noturno.

As categorias abaixo relacionadas dizem respeito à Categoria de Acesso à Agenda Coletiva de Uso Restrito e também à Proteção de Dados para o ramal, que serão programadas com um único comando.

### Programando o acesso à Agenda Coletiva de Uso Restrito e Proteção de Dados para Ramal para os períodos diurno e noturno

No ramal principal, retire o fone do gancho, tecle **1 2** + SENHA GERAL (3 dígitos) + **3 7 9** + CATEGORIA + N° DO RAMAL, aguarde tom de programação correta.

### Categoria

0 ramal não tem acesso à agenda de uso restrito e não tem proteção de dados;

1 ramal não tem acesso à agenda de uso restrito e tem proteção de dados;

2 ramal tem acesso à agenda de uso restrito e não tem proteção de dados;

3 ramal tem acesso à agenda de uso restrito e tem proteção de dados.

Proteção de Dados para Ramal: existem certos ramais que enquanto operam não podem receber interferências, geralmente, são ramais que possuem algum tipo de transmissor de dados, como fax, modem, etc. Os ramais com proteção de dados não

recebem bips de outras ligações, recebem tom de discar interno contínuo e sempre recebem toque de campainha longo, independente do tipo da ligação recebida.

Exemplo: o ramal 21 precisa ter acesso à agenda coletiva de uso restrito e não pode receber interferência por ter uma placa de fax-modem instalada, entre em programação geral e tecla 379 + 3 + 21.

## Gravando números telefônicos na agenda coletiva de uso geral

No ramal principal, retire o fone do gancho, tecla **(1)(2)** + SENHA GERAL (3 dígitos) + **(7)(0)** + Nº DA AGENDA (20 a 99) + ROTA + Nº EXTERNO, aguarde tom de programação correta.

Você deverá repetir essa programação para cada número novo que desejar gravar.

## Gravando os números telefônicos na agenda coletiva de uso restrito

No ramal principal, retire o fone do gancho, tecla **(1)(2)** + SENHA GERAL (3 dígitos) + **(7)(1)** + Nº DA AGENDA (20 a 99) + ROTA + Nº EXTERNO, aguarde tom de programação correta.

## Apagando os números telefônicos das agendas coletiva de uso geral ou de uso restrito

No ramal principal, retire o fone do gancho, tecla **(1)(2)** + SENHA GERAL (3 dígitos) + **(7)(0)** + Nº DA AGENDA (20 a 99), aguarde tom de programação correta.

## Utilizando as agendas coletivas de uso geral e de uso restrito

Tecla **(7)** + POSIÇÃO QUE O NÚMERO FOI GRAVADO NA AGENDA (20 a 99) após o recebimento do tom de linha externa o PABX realizará a ligação para o número gravado automaticamente.

ROTA: Corp 6000 (1 a 6) e Corp 8000 (1 a 7)

## Agenda Individual

Programação de fábrica: nenhum número programado.

Esta facilidade consiste numa maneira simplificada de realizar ligações. Cada ramal do PABX possui uma agenda individual que pode memorizar 10 números telefônicos de até 20 dígitos.

Os números telefônicos serão identificados pela numeração 10 a 19 que indicará a posição em que foram memorizados.

Você deverá repetir essa programação para cada número novo que desejar gravar.

### Gravando em seu ramal os número telefônicos (de até 20 dígitos)

No seu ramal, retire o fone do gancho, tecla **(1)(7)** + POSIÇÃO DO Nº NA AGENDA (10 a 19) + ROTA + Nº EXTERNO, aguarde tom de programação correta.

## Apagando o número telefônico gravado

No seu ramal, retire o fone do gancho, tecle **(1)(7)** + POSIÇÃO DO Nº NA AGENDA (10 a 19), aguarde tom de programação correta.

Exemplo: você deseja gravar o nº telefônico 0 XX 48 2819500 na primeira posição da agenda do seu ramal, sendo que a ligação será feita pela rota 2, tecle 17 + 10 + 2 + 0 XX 482819500. Quando desejar ligar para o número agendado, tecle 71 + POSIÇÃO DO NÚMERO NA AGENDA.

## Utilizando a agenda individual

Tecele **(7)** + POSIÇÃO DO Nº NA AGENDA (10 A 19), após o recebimento do tom de linha externa o PABX realizará a ligação para o número gravado automaticamente.

## Atendimento automático

Programação de fábrica: sem atendimento automático programado.

Esta programação auxilia o atendimento das ligações e oferece uma maneira simples de acesso direto a ramal. Através dela, as ligações externas podem ser encaminhadas diretamente para o ramal, sem que sejam atendidas primeiramente pelo ramal atendedor da linha, bastando apenas teclar o número do ramal desejado. O PABX detecta o recebimento da ligação e envia três bips de atendimento, aguarda a discagem do usuário para acesso direto ao ramal.

ROTA: Corp 6000 (1 a 6) e Corp 8000 (1 a 7)

### PABX libera o atendimento automático (não derrubando a ligação)

No ramal principal, retire o fone do gancho, tecele **(1)(2)** + SENHA GERAL (3 dígitos) + **(4)** + LINHA + **(8)(1)(1)**, aguarde tom de programação correta.

Neste caso, se o usuário teclar errado ou não teclar nada após o atendimento automático, o PABX não derruba a ligação e a transfere para o atendedor da linha.

### PABX libera o atendimento automático (derrubando a ligação)

No ramal principal, retire o fone do gancho, tecele **(1)(2)** + SENHA GERAL (3 dígitos)+ **(4)** + LINHA + **(8)(1)(2)**, aguarde tom de programação correta.

Neste caso, se o usuário teclar errado ou não teclar nada após o atendimento automático, o PABX derruba a ligação.

LINHA: Corp 6000 (1 a 6) e Corp 8000 (1 a 8). Você poderá programar uma linha por vez ou teclar 9 para programar todas as linhas de uma única vez.

## Desprogramando o atendimento automático

No ramal principal, retire o fone do gancho, tecle **1 2** + SENHA GERAL (3 dígitos) + **4** + LINHA + **8 1 0**, aguarde tom de programação correta.

Caso o PABX esteja equipado, também, com a Placa de Atendedor o atendimento será executado por ela.

## Ligando para PABX com atendimento automático de um telefone com sinalização decádica

Aguarde o atendimento pelo ramal atendedor; neste tipo de sinalização não é possível o acesso direto ao ramal.

## Ligando para PABX com atendimento automático de um telefone com sinalização Multifrequencial

Escolha uma das opções abaixo, ou se preferir aguarde o atendimento pelo ramal atendedor:

Tecele o Nº DO RAMAL;

Tecele **6** + GRUPO (1 a 4) para grupo de ramais;

Tecele **8 3** para acionar a atuação externa 1;

Tecele **8 4** para acionar a atuação externa 2;

Tecele **8 7** para Voice Mail;

Tecele **#** + SENHA GERAL + CÓDIGO DA PROGRAMAÇÃO DESEJADA - para programação remota. A programação remota só poderá ser feita após alteração da senha geral de fábrica do PABX.

Neste tipo de atendimento uma ligação poderá ser encaminhada para um ramal qualquer sem que o usuário tenha teclado algum dígito. Isto poderá ocorrer caso a companhia telefônica envie algum sinal para o PABX que simule uma discagem de um número de ramal.

Exemplo: a música de identificação de ligações a cobrar poderá ser entendida pelo PABX como a discagem de um determinado número, neste caso, o PABX poderá encaminhar a ligação para um ramal.

### A ligação será atendida pelo ramal solicitado nas seguintes situações:

- ⇒ se você estiver em um telefone MF e teclar o número do ramal, a ligação será encaminhada diretamente para o ramal. O ramal solicitado receberá um toque de campainha diferenciado (um toque longo).
- ⇒ se o ramal chamado não atender a ligação (ramal ocupado ou ausente), esta será encaminhada para a telefonista depois de 30 segundos.

### A ligação será encaminhada para o ramal atendedor nas seguintes situações

- ⇒ se o telefone não for MF;
- ⇒ se você não teclar nada;
- ⇒ se o ramal tiver programado o bloqueio para recepção de chamada externa direta;
- ⇒ se o ramal estiver programado para não receber ligação externa;
- ⇒ se você teclar um número de ramal inexistente;
- ⇒ se você discar um número de ramal incorreto ou incompleto;

# Recepção de ligação externa direta

Prog. de fábrica: todos os ramais estão liberados para o recebimento de chamada externa direta.

## Bloqueando o recebimento de ligação externa direta

No seu ramal, retire o fone do gancho, tecle **(1)(5)(3)**, aguarde tom de programação correta.

## Liberando o recebimento de ligação externa direta

No seu ramal, retire o fone do gancho, tecle **(1)(5)(4)**, aguarde tom de programação correta.

# Bilhetagem

O PABX tem capacidade para armazenar 600 bilhetes na memória, que serão impressos da seguinte forma:

	VIA	RAMAL	Nº DISCADO	INÍCIO	DURAÇÃO	DATA	
E	02	28	13:15:05	00:12:30		19/01/03	
E	01	NA	14:20:02	00:01:00		19/01/03	
E	01	ID	2819500	14:00:00	00:00:00	19/01/03	
E	01	25	2819500	14:00:00	00:02:00	19/01/03	
E	01	25	2819500	1	14:00:00	00:02:00	19/01/03
	04	28	0xx115491234	13:15:10	00:12:30	18/01/02	
	01	22	2819500	13:19:30	00:01:20	18/01/02	
	01	PT1	2345678	16:30:05	00:30:00	19/01/03	
	01	AE1	2819500	09:45:20	00:01:08	20/01/03	
	02	22	2819660	03	11:30:45	00:03:15	20/01/03
	01	20	???	14:22:00	00:03:00	19/01/03	

### Para as ligações recebidas

- ⇒ para as ligações recebidas e atendidas o número da via é precedido pela letra E (ligação entrante);
- ⇒ para as ligações recebidas e não atendidas, o campo VIA é precedido pela letra E (ligação entrante) e o campo RAMAL é preenchido com a sigla NA (não atendida);
- ⇒ para PABX que tenha a Placa Identificador de Chamada, nas ligações recebidas serão identificados também os números telefônicos;
- ⇒ aparecerá a sigla ID na posição de ramal, caso esteja ativada facilidade bilhetagem antes da ligação ser transferida .
- ⇒ aparecerá um número entre o número discado e o horário de início da ligação, caso esteja habilitada a facilidade classificação de chamada recebida (veja o item " *Classificação de ligação recebida para terminais inteligentes*").

O PABX possibilita o recebimento de Ligações externas diretamente no ramal. Com esta programação você bloqueia ou libera o seu ramal para este tipo de facilidade. Assim, as ligações a ele dirigidas passarão ou não por um pré-atendimento, como telefonista, secretária, etc.

### Para as ligações originadas

- ⇒ para ligações externas originadas, registra todos os números discados. O exemplo acima temos uma ligação interurbana e uma local, identificadas por (0xx11) 5491234 e 2819500 respectivamente;
- ⇒ para as ligações externas originadas pelo porteiro, o campo RAMAL é preenchido com a sigla PT1 (porteiro 1);
- ⇒ para as ligações externas originadas para emergência, o campo RAMAL é preenchido com a sigla AE1 (atuação para emergência 1);
- ⇒ para as ligações externas feitas com o uso do código particular, este será registrado no bilhete entre o número telefônico e o horário. No exemplo acima a ligação foi feita pelo usuário cadastrado com o código particular nº 03.

A bilhetagem permite o registro de todas as ligações originadas e/ou recebidas com seu tempo de duração, horário de início, data, ramal, linha e número teclado. Para o registro de ligações externas recebidas é necessária a instalação do acessório Identificador de Chamada.

## Bilhetagem de ligações recebidas que foram atendidas

Programação de fábrica: nenhuma bilhetagem ativada.

Poderão ser armazenados, em forma de bilhetes, todas as ligações que chegam ao PABX. Veja a seguir os tipos de ligações que poderão ser programados:

### Ativando o armazenamento de ligações recebidas (atendidas)

No ramal principal, retire o fone do gancho, tecle **1 2** + SENHA GERAL (3 dígitos) + **2 2 1**, aguarde tom de programação correta.

### Desativando o armazenamento de chamadas recebidas (atendida)

No ramal principal, retire o fone do gancho, tecle **1 2** + SENHA GERAL (3 dígitos) + **2 2 0**, aguarde tom de programação correta.

## Bilhetagem de ligações recebidas que não foram atendidas

Você poderá programar qualquer um dos tipos de bilhetagem, por exemplo, poderá programar a bilhetagem de ligações recebidas e não atendidas sem precisar programar a bilhetagem de ligações originadas.

### Ativando o armazenamento de ligações recebidas (não atendidas)

No ramal principal, retire o fone do gancho, tecle **1 2** + SENHA GERAL (3 dígitos) + **2 3 1**, aguarde tom de programação correta.

### Desativando o armazenamento de chamadas recebidas (não atendida)

No ramal principal, retire o fone do gancho, tecle **1 2** + SENHA GERAL (3 dígitos) + **2 3 0**, aguarde tom de programação correta.

## Ligações recebidas pelo PABX antes de ser transferidas

### Ativando o armazenamento de ligações recebidas (não atendidas)

No ramal principal, retire o fone do gancho, tecle **1 2** + SENHA GERAL (3 dígitos) + **2 0 1**, aguarde tom de programação correta.

### Desativando o armazenamento de chamadas recebidas (não atendida)

No ramal principal, retire o fone do gancho, tecle **1 2** + SENHA GERAL (3 dígitos) + **2 0 0**, aguarde tom de programação correta.

## Bilhetagem de ligações originadas

Programação de fábrica: nenhuma bilhetagem ativada.

Poderão ser armazenados, em formas de bilhetes, todas as ligações para números externos que saírem do PABX.

### Ativando o armazenamento de ligações originadas

No ramal principal, retire o fone do gancho, tecle **1 2** + SENHA GERAL (3 dígitos) + **2 1 1**, aguarde tom de programação correta.

### Desativando o armazenamento de chamadas originadas

No ramal principal, retire o fone do gancho, tecle **1 2** + SENHA GERAL (3 dígitos) + **2 1 0**, aguarde tom de programação correta.

## Ativando o bloqueio de buffer cheio

Programação de fábrica: bloqueio de buffer cheio desativado.

Esta facilidade bloqueia a realização de ligações externas quando o buffer de memória para bilhetagem estiver cheio. Neste caso, somente a telefonista poderá realizá-las.

### Activando o bloqueio de buffer cheio

No ramal principal, retire o fone do gancho, tecle **1 2** + SENHA GERAL (3 dígitos) + **2 4 1**, aguarde tom de programação correta.

### Desativando o bloqueio de buffer cheio

No ramal principal, retire o fone do gancho, tecle **1 2** + SENHA GERAL (3 dígitos) + **2 4 0**, aguarde tom de programação correta.



## Tempo para início de bilhetagem

Programação de fábrica: 7 segundos.

Esta facilidade, programa o Tempo que o PABX irá aguardar antes de iniciar a bilhetagem

No ramal principal, retire o fone do gancho, tecle **1****2**+ SENHA GERAL (3 dígitos)+ **4** + LINHA + **7** + TEMPO PARA INÍCIO DE BILHETAGEM (05 a 45 segundos), aguarde tom de programação correta.

## Programando o atendimento com inversão de polaridade

Programação de fábrica: sem inversão de polaridade programada.

Inversão de polaridade é a possibilidade de iniciar a tarifação de uma ligação somente a partir do momento em que esta for atendida.

Esta programação possibilita ao PABX identificar quando uma ligação externa é atendida através da inversão da polaridade da linha.

Para o correto funcionamento desta facilidade deverá ser instalada, também, a Placa Identificador de Chamada.

No ramal principal, retire o fone do gancho, tecle **1****2** + SENHA GERAL (3 dígitos)+ **4** + LINHA + **7****0****0**, aguarde tom de programação correta.

Exemplo: para que a linha 1 do PABX possua a facilidade atendimento com inversão de polaridade, entre em programação geral e tecle 4 + 1 + 700.

## Cadeado

Esta programação possibilita que os ramais sejam bloqueados para não realizarem ligações externas. Este bloqueio poderá ser total (não permitindo ligações locais, regionais, DDD ou DDI) ou de acordo com a categoria escolhida (podendo somente realizar ligações locais, DDD etc.).

Existem dois tipos de cadeado: um programado pelo próprio ramal e outro programado pelo ramal principal. Você deverá programar o Cadeado que mais se adapte às suas necessidades.

### **Importante:**

- ⇒ o ramal com a facilidade Cadeado programada receberá tom de discar interno com advertência (tom contínuo seguido de bips a cada segundo);
- ⇒ se o ramal já tiver uma das categorias de Cadeado programada, não aceitará outra programação até que a anterior seja cancelada;
- ⇒ mesmo que você tenha programado cadeado para seu ramal o acesso à linha externa poderá acontecer através do código particular ou uso da senha do ramal (veja o item “*Categoria para ligação externa através da rota 0*”).

## Cadeado programado pelo próprio ramal

Só será permitida a programação do cadeado se a senha do ramal tiver sido programada, pois ela é necessária para o cancelamento desta facilidade.

## Programando cadeado através do próprio ramal

No seu ramal, retire o fone do gancho, tecle **(1)(5)(1)** + CATEGORIA, aguarde tom de prog. correta.

### **Categoria**

- 1 bloqueia o ramal para ligações internacionais (DDI), deixando-o liberado para realizar ligações interurbanas (DDD), regionais e locais;
- 2 bloqueia o ramal para ligações interurbanas (DDD) e internacionais (DDI), deixando-o liberado para realizar ligações locais e regionais;
- 3 bloqueia o ramal para ligações regionais, interurbanas (DDD) e internacionais (DDI), permitindo somente ligações locais;
- 4 bloqueio total.

### **Cancelando o cadeado**

No seu ramal, retire o fone do gancho, tecle **(1)(5)(1)** + SENHA DO RAMAL, aguarde tom de programação correta.

### **Importante:**

- antes de realizar esta programação você deverá ter uma senha para seu ramal, veja como programá-la: retire o fone do gancho, tecle **(1)(0)** + N° DA SENHA DO RAMAL POR DUAS VEZES (2 dígitos), aguarde tom de programação correta.
- caso você queira alterar a senha de seu ramal: retire o fone do gancho, tecle **(1)(0)** + NOVA SENHA + SENHA ATUAL DO RAMAL, aguarde tom de programação correta;
- a senha dos ramais sai de fábrica programada para conter 2 dígitos, porém, você poderá alterá-la executando a programação do item "Número de dígitos para a senha de ramal".

## Cadeado programado pelo ramal principal (programador)

### **Programando cadeado através do ramal principal**

No ramal principal, retire o fone do gancho, tecle **(1)(5)(0)** + CATEGORIA + N° DO RAMAL, aguarde tom de programação correta.

### **Categoria**

- 1 bloqueia o ramal para ligações internacionais (DDI), deixando-o liberado para realizar ligações interurbanas (DDD), regionais e locais;
- 2 bloqueia o ramal para ligações interurbanas (DDD) e internacionais (DDI), deixando-o liberado para realizar ligações locais e regionais;
- 3 bloqueia o ramal para ligações regionais, interurbanas (DDD) e internacionais (DDI), permitindo somente ligações locais;
- 4 bloqueio total.

## Cancelando cadeado programado pelo ramal principal

No ramal principal, retire o fone do gancho, tecle **1 5 0 0** + N<sup>o</sup> DO RAMAL, aguarde tom de programação correta.

Esta programação deverá ser executada no ramal principal, sem entrar em programação geral.

## Cancelando qualquer cadeado através do ramal principal

No ramal principal, retire o fone do gancho, tecle **1 2** + SENHA GERAL (3 dígitos) + **6 4** + N<sup>o</sup> DO RAMAL, aguarde tom de programação correta.

Você pode cancelar um cadeado programado pelo próprio ramal ou programado pelo ramal principal.

# Calendário

Programação de fábrica: dia 28.10.02 - 09:00h - segunda-feira.

O PABX dispõe de um calendário em que se deve registrar data e horário completos, pois algumas facilidades para serem executadas necessitam desta informação atualizada no equipamento, como despertador e bilhetagem.

## Programando calendário para a Central

No ramal principal, retire o fone do gancho, tecle **1 2** + SENHA GERAL (3 dígitos) + **1** + DIA (01 a 31) + MÊS (01 a 12) + ANO (00 a 99) + DIA DA SEMANA, aguarde tom de programação correta.

DIA DA SEMANA

**1** domingo, **2** segunda, **3** terça, **4** quarta, **5** quinta, **6** sexta e **7** sábado.

Exemplo: para o dia 4 de julho de 2001, sexta-feira, entre em programação geral e tecle 1 + 040701 + 6.

## Programando horário para a central

No ramal principal, retire o fone do gancho, tecle **1 2** + SENHA GERAL (3 dígitos) + **1 4** + HORA (00 a 23) + MINUTO (00 a 59) + SEGUNDO (00 a 59), aguarde tom de programação correta.

Exemplo: para sete horas e quinze minutos, tecle 14 + 071500.

# Cancelando Senha do Ramal, Siga-me, Não Perturbe e Cadeado, todos de uma única vez

No ramal principal, retire o fone do gancho, tecle **1 2** + SENHA GERAL (3 dígitos) + **6 5** + N<sup>o</sup> DO RAMAL, aguarde tom de programação correta.

## Cancelamento do ramal TI

No ramal principal, retire o fone do gancho, tecle **1 2** + SENHA GERAL (3 dígitos) + **6 6** + N° DO RAMAL, aguarde tom de programação correta.

## Capturas

Programação de fábrica: Captura habilitada.

Esta facilidade possibilita que você atenda, do seu ramal, as ligações dirigidas à outros ramais que não foram atendidas ou que estejam estacionadas ou retidas.

Com esta facilidade você poderá capturar ligações externas e internas, com exceção de ligações de despertador e rechamada.

## Habilitando a captura geral de ligações

No ramal principal, retire o fone do gancho, tecle **1 2** + SENHA GERAL (3 dígitos) + **3 0 9** + **1**, aguarde tom de programação correta.

## Desabilitando captura geral de ligações

No ramal principal, retire o fone do gancho, tecle **1 2** + SENHA GERAL (3 dígitos) + **3 0 9** + **0**, aguarde tom de programação correta.

## Captura Geral

Você captura uma ligação que está tocando em um ramal qualquer

Tecele **5 5**.

## Captura a ramal determinado

**Você captura uma ligação que está tocando em um ramal específico**

Tecele **5** + N° DO RAMAL.

### **Observação:**

⇒ você poderá utilizar a captura de um ramal determinado quando ouvir uma ligação tocando em outro ramal, ou ainda, quando alguém estiver com o ramal ocupado e lhe informar que está recebendo bips de uma nova ligação.

## Captura de grupo de ramais

Você captura uma ligação que está tocando em um ramal pertencente ao seu grupo de ramais

Tecele **5** + **6** + N° DO GRUPO (1 a 4).

### Captura de chamada da fila do ramal atendedor (telefonista)

Tecele **5** **9**.

### Captura de chamada retida

Você captura uma ligação externa que tenha sido retida, pelo próprio ramal anteriormente.

Tecele **5** **6** **9**.

### Captura de uma chamada estacionada

Você captura de qualquer ramal uma ligação que estiver estacionada.

Tecele **5** **6** + N° DO ESTACIONAMENTO (5 a 7).

## Chama-me

Se ao realizar uma ligação interna você não for atendido, ou se o ramal estiver ocupado, poderá através desta facilidade deixar registrado no display do TI o número do seu ramal, informando ao seu usuário que você deseja entrar em contato.

### Você ligou para um usuário de um Terminal Inteligente e não foi atendido ou estava ocupado

Tecele **7**, aparecerá no display do terminal a mensagem: "Ligar urgente para ramal \_ \_ \_".

## Chamada de emergência de ramal para número externo

Programação de fábrica: nenhuma chamada de emergência programada.

A chamada de emergência possibilita a programação de um ramal para efetuar ligação para um número externo automaticamente para casos emergenciais. Quando o ramal programado retirar o fone do gancho, o PABX gerará uma chamada de emergência para o número externo podendo estabelecer conversação.

### Programando o ramal que realizará a ligação de emergência

No ramal principal, retire o fone do gancho, tecele **1** **2** + SENHA GERAL (3 dígitos) + **5** **2** **2** **3** + N° DO RAMAL, aguarde tom de programação correta.

## Programando o número externo que receberá a ligação de emergência

No ramal principal, retire o fone do gancho, tecle **(1)(2)** + SENHA GERAL (3 dígitos) + **(5)(2)(2)** + N° EXTERNO, aguarde tom de programação correta.

## Desprogramando o acionamento de emergência por um ramal

No ramal principal, retire o fone do gancho, tecle **(1)(2)** + SENHA GERAL (3 dígitos) + **(5)(2)(2)**, aguarde tom de programação correta.

Exemplo: você deseja que o ramal 20 da Corp 6000, seja programado para realizar chamada de emergência para o n.º externo (48) 234 5678, que é o número do Corpo de Bombeiros.

1º - defina o ramal que irá executar a ligação, tecle 5223 + 20.

2º - defina que a ligação externa será para o número (48) 234 5678, tecle 5222 + 0 xx 48 2345678.

## Realizando uma ligação de emergência de um ramal para um número externo

Basta retirar o fone do gancho do ramal programado para acionar a emergência, aguardar 7 segundos, que o PABX realizará automaticamente uma ligação para o número externo programado como receptor da chamada de emergência. A conversação pode ser estabelecida assim que a ligação for atendida.

# Chamada de Emergência de ramal para ramal

Programação de fábrica: nenhuma chamada de emergência programada.

## Programando o ramal que realizará a ligação de emergência

No ramal principal, retire o fone do gancho, tecle **(1)(2)** + SENHA GERAL (3 dígitos) + **(5)(2)(2)(3)** + N° DO RAMAL, aguarde tom de programação correta.

Você poderá programar um ramal para efetuar, automaticamente, ligações de emergência para outro ramal.

## Programando o ramal que receberá a ligação de emergência

No ramal principal, retire o fone do gancho, tecle **(1)(2)** + SENHA GERAL (3 dígitos) + **(5)(2)(2)(1)** + N° DO RAMAL, aguarde tom de programação correta.

## Desprogramando o acionamento de emergência por um ramal

No ramal principal, retire o fone do gancho, tecle **(1)(2)** + SENHA GERAL (3 dígitos) + **(5)(2)(2)**, aguarde tom de programação correta.

Exemplo: você deseja que o ramal 20 seja programado para realizar chamada de emergência para o ramal 23.

1º - defina o ramal que irá executar a ligação, tecle 5223 + 20.

2º - defina que a ligação de emergência será para o ramal 23, tecle 5221 + 23.

## Realizando uma ligação de emergência de um ramal para outro ramal

Basta retirar o fone do gancho do ramal programado para acionar a emergência, aguardar 7 segundos, que o PABX realizará automaticamente uma ligação para o ramal programado como receptor da chamada de emergência. A conversação pode ser estabelecida assim que a ligação for atendida.

### Observação

- ⇒ para desligar a ligação de emergência você deverá colocar o fone no gancho;
- ⇒ se ao acionar um ramal de emergência, você receber tom de ocupado, o PABX sinalizará esta ligação para o ramal de emergência enviando 10 bips seguidos de uma pausa de 5 segundos. Esta seqüência acontecerá até que o ramal programado para receber a ligação de emergência desligue a ligação em andamento.

## Chefe-secretária

Programação de fábrica: nenhum grupo Chefe-Secretária programado.

A programação Chefe-Secretária permite o acesso rápido entre ramais que precisam se comunicar constantemente. Poderão ser formados até 4 grupos com as seguintes composições: **um chefe e uma secretária; um chefe e duas secretárias; dois chefes e uma secretária e dois chefes e duas secretárias.**

Todo grupo Chefe-Secretária deverá ter chefe 1 e secretária 1, não sendo possível formar um grupo apenas com um chefe e uma secretária usando os códigos que indicam chefe 2 e secretária 2.

Cada ramal só poderá pertencer a um grupo de Chefe-Secretária.

### Programando um grupo e a posição de cada ramal neste grupo

No ramal principal, retire o fone do gancho, tecle **(1)(2)** + SENHA GERAL (3 dígitos) + **(9)(3)** + N° DO GRUPO (1, 2, 3 ou 4) + POSIÇÃO DO RAMAL NO GRUPO (1 a 4) + N° DO RAMAL, aguarde tom de de programação correta.

Exemplo: você deseja programar um grupo chefe-secretária (grupo 1) formado por dois chefes (ramal 22 - chefe 1 e ramal 23 - chefe 2) e uma secretária que será o ramal 21. Entre em programação geral, teclando 12 + Senha geral (3 dígitos) e programe:

o ramal 22 como chefe 1, teclando 93 + 1 + 1 + 22;

o ramal 23 como chefe 2, teclando 93 + 1 + 2 + 23; e

o ramal 21 como secretária 1, teclando 93 + 1 + 3 + 21.

POSIÇÃO DO RAMAL NO GRUPO

**1** para chefe 1;

**2** para chefe 2;

**3** para secretária 1;

**4** para secretária 2.

### Desprogramando um grupo chefe-secretária

No ramal principal, retire o fone do gancho, tecle **(1)(2)** + SENHA GERAL (3 dígitos) + **(9)(3)** + N° DO GRUPO (1 a 4) + **(0)**, aguarde tom de de programação correta.

## Ligando para um grupo chefe-secretária

Se a secretária recebe uma ligação externa e a transfere para o ramal do chefe que está ocupado, no momento em que este ramal desocupar a ligação tocará no ramal da secretária, assim ela poderá consultá-lo quanto ao atendimento da ligação.

Quando o chefe fizer uma ligação para o ramal da secretária e este estiver ocupado, ela ouvirá bips sinalizando que o chefe está tentando contato.

### Um chefe e uma secretária

O chefe e a secretária ligarão um para o outro, teclando **4**.

### Um chefe e duas secretárias

O chefe ligará para secretária 1, teclando **4 1** e para a secretária 2, teclando **4 2**. As duas secretárias ligarão para o chefe, teclando **4**.

### Dois chefes e uma secretária

A secretária ligará para o chefe 1, teclando **4 1** e para o chefe 2, teclando **4 2**. Os dois chefes ligarão para a secretária, teclando **4**.

### Dois chefes e duas secretárias

Os chefes ligarão para secretária 1, teclando **4 1** e para a secretária 2, teclando **4 2**. As secretárias ligarão para o chefe 1, teclando **4 1** e para o chefe 2, teclando **4 2**.

## Observação

⇒ se os ramais definidos como Chefe-Secretária forem Terminais Inteligentes, você poderá configurar uma tecla do Terminal para a função de interfone, acesso rápido para comunicação pelo viva-voz (veja como programar no Manual do Usuário do TI 630i ou Manual do Usuário do TI 530 - conforme modelo do seu Terminal)

## Transferindo uma ligação para um ramal do grupo chefe-secretária

Tecla FLASH + **4**, **4 1** (secretária 1 ou chefe 1) ou **4 2** (secretária 2 ou chefe 2) e desligue.

Caso seu telefone seja decádico o uso da tecla FLASH não será necessário.

## Consultando um ramal do grupo chefe-secretária

Você está em conversação com um ramal ou um número externo e deseja falar com um outro ramal

Tecla Flash + **4**, **4 1** (para secretária 1 ou chefe) ou **4 2** (para secretária 2 ou chefe 2) conforme o acesso.

Caso seu telefone seja decádico o uso da tecla FLASH não será necessário.



## Capturando uma ligação de um ramal do grupo chefe-secretária

Você deseja capturar uma ligação que está tocando em um ramal pertencente ao seu grupo chefe-secretária

Tecla **5** **4**.

## Consultas

Esta facilidade permite que durante uma ligação (com um número externo ou ramal) você chame um ramal para uma consulta e depois retorne a ligação anterior; enquanto você estiver conversando com a segunda ligação, a primeira ficará retida.

Uma chamada de consulta externa será identificada por um toque curto da campainha, seguido de um longo. Uma chamada de consulta interna será identificada por dois toques curtos da campainha.

O flash é uma pequena interrupção na corrente de linhas multifrequências, que ocorre através da tecla "flash" de seu telefone ou através de um breve toque no gancho. Esta interrupção tem a finalidade de sinalizar ao PABX que ele deverá executar alguma operação.

## Alterando o tempo de flash no ramal

Programação de fábrica: tempo de flash programado como 400 milissegundos.

Esta programação deverá ser executada somente se você perceber que não consegue transferir suas ligações, ou seja, você transfere a ligação e quando o outro ramal atende a ligação cai. Isso geralmente acontece com telefones sem fio, telefone importado ou fax.

O tempo de flash do seu ramal deverá ser superior ao tempo de flash do seu aparelho telefônico; caso contrário, ao utilizar esta função a ligação será desligada.

### Modificando o tempo de flash para o seu ramal

No seu ramal, retire o fone do gancho, tecla **1** **6** **5** + TEMPO DE FLASH - 2 a 9 (200 a 900ms), aguarde tom de programação correta.

### **Observação:**

O tempo de flash no ramal poderá ser programado entre 200 a 900 milissegundos.

## Consultando um ramal

### **Você está em conversação com um ramal ou um número externo e deseja falar com um outro ramal**

Tecla FLASH + Nº DO RAMAL.

Caso seu telefone seja decádico o uso da tecla FLASH não será necessário.

## Consultando o ramal atendedor (telefonista)

**Você está em conversação com um ramal ou um número externo e deseja falar com a telefonista**

Tecla FLASH + **9**.

Caso seu telefone seja decádico o uso da tecla FLASH não será necessário.

## Consultando um grupo de ramais

**Você está em conversação com um ramal ou um número externo e deseja falar com um ramal pertencente a grupo de ramais**

Tecla FLASH + **6** + N° DO GRUPO (1 a 4).

Caso seu telefone seja decádico o uso da tecla FLASH não será necessário.

## Retornando de uma consulta

**Você realizou uma consulta e deseja retornar à ligação anterior**

Tecla FLASH + **0**.

Caso seu telefone seja decádico o uso da tecla FLASH não será necessário.

## Conferência

Programação de fábrica: os ramais estão habilitados para fazer conferência.

Conferência é conversação com mais de um ramal ou ligação externa ao mesmo tempo. Esta programação habilita ou não todos os ramais para que possam usufruir desta facilidade.

Durante a conferência são enviados bips a cada 30 segundos indicando o estado de conferência. O ramal atendedor não poderá estabelecer conferência com ligações que estejam na fila para atendimento.

### Ativando a conferência para os ramais

No ramal principal, retire o fone do gancho, tecla **1 2** + SENHA GERAL (3 dígitos) + **2 6 1**, aguarde tom de programação correta.

### Desativando a conferência para os ramais

No ramal principal, retire o fone do gancho, tecla **1 2** + SENHA GERAL (3 dígitos) + **2 6 0**, aguarde tom de programação correta.

Exemplo: você deseja que todos os ramais estejam habilitados para realizar conferência, entre em programação geral e tecla 261 no ramal programador.

## Conferência entre três ramais

**Durante uma ligação com um ramal, você realizou uma consulta a outro ramal e deseja falar com os dois ramais ao mesmo tempo.**

Tecla FLASH + **(7)**, aguarde tom de programação correta. Caso seu telefone seja decádico o uso da tecla FLASH não será necessário.

**Como desfazer a conferência continuando a ligação somente com o primeiro ramal consultado**

Tecla FLASH + **(0)**.

Caso seu telefone seja decádico o uso da tecla FLASH não será necessário.

## Conferência entre dois ramais e uma ligação externa

**Durante uma ligação com um número externo, você realizou uma consulta a outro ramal e deseja falar com os dois ao mesmo tempo**

Tecla FLASH + **(7)** .

Caso seu telefone seja decádico o uso da tecla FLASH não será necessário.

**Como desfazer a conferência continuando a ligação somente com a ligação externa**

Tecla FLASH + **(0)**.

Caso seu telefone seja decádico o uso da tecla FLASH não será necessário.

## Conferência entre um ramal e duas ligações externas

**Durante uma ligação com um número externo você deseja falar com outro número externo**

Tecla FLASH + **(6)(9)** e coloque o fone no gancho para reter a primeira ligação. Retire o fone do gancho e realize a segunda ligação.

Caso seu telefone seja decádico o uso da tecla FLASH não será necessário.

**Para falar com os dois ao mesmo tempo**

Tecla FLASH + **(7)**.

Caso seu telefone seja decádico o uso da tecla FLASH não será necessário.

### **Para reter o último que entrou na conferência, ficando somente com a primeira ligação**

Tecla FLASH + **6**.

Caso seu telefone seja decádico o uso da tecla FLASH não será necessário.

### **Para descartar o último que entrou na conferência**

Tecla FLASH + **0**.

Caso seu telefone seja decádico o uso da tecla FLASH não será necessário.

Permite que você acesse o Voice Mail para escutar as mensagens nele deixadas.

## **Tom para Transferência a Ramal Desocupado**

Esta programação define se o usuário ficará escutando música ou tom de chamada quando uma ligação for transferida. A aplicação desta programação é válida somente para transferências a ramais desocupados (Disponível apenas para Corp 8000).

Execute os comandos abaixo após entrar em programação geral.

### **Para ramal receber tom de chamada**

**3 0 3 0** aguarde tom ou mensagem de programação correta.

### **Para ramal receber música**

**3 0 3 1** aguarde tom ou mensagem de programação correta.

**Prog. de fábrica:** usuário recebe tom de chamada.

# Utilização do PABX

## Despertador

Esta facilidade permite que você programe seu ramal para despertar em diferentes situações, conforme sua necessidade. Você só poderá programar para o seu ramal um tipo de despertador por vez; se for necessário programar um outro tipo, deve-se cancelar a programação anterior. Veja a seguir os tipos de despertador que você poderá programar.

### Despertador programado pelo próprio ramal para despertar no próximo horário

No seu ramal , retire o fone do gancho, tecle **(1)(3)(4)(1)**+ HORA (00 a 23)+ MINUTO (00 a 59), aguarde tom de programação correta.

Exemplo: você tem um compromisso às 13:30 e gostaria de ser despertado neste horário, tecle 1341 + 1330.

### Despertador programado pelo próprio ramal para despertar diariamente no mesmo horário

No seu ramal , retire o fone do gancho, tecle **(1)(3)(4)(7)** + HORA (00 a 23)+ MINUTO (00 a 59), aguarde tom de programação correta.

Exemplo: você deseja ser despertado todos os dias às 18:00, tecle 1347 + 1800.

Exemplos para o preenchimento dos campos hora e minuto ou período:

0200 para períodos de duas em duas horas;

1700 para cinco horas da tarde;

2220 para dez horas e vinte minutos da noite.

### Programando seu ramal para despertar periodicamente

O período terá início no momento em que a programação for efetuada.

No seu ramal , retire o fone do gancho, tecle **(1)(3)(4)(9)** + PERÍODO, aguarde tom de programação correta.

Exemplo: você está tomando um medicamento de seis em seis horas e deseja programar o ramal para despertá-lo neste intervalo de tempo. Considerando que a programação será realizada às 08:00, tecle 1349 + 0600 - o despertador tocará às 14:00, 20:00, 02:00, 08:00 e assim por diante.

### Programando seu ramal para despertar somente em dias úteis

No seu ramal , retire o fone do gancho, tecle **(1)(3)(4)(5)** + HORA (00 a 23)+ MINUTO (00 a 59), aguarde tom de programação correta.

Exemplo: você deseja programar o ramal para acordá-lo de segunda a sexta às 07:30, tecle 1345 + 0730.

### Desprogramando qualquer despertador programado em seu ramal

No seu ramal , retire o fone do gancho, tecle **(1)(3)(4)(0)**, aguarde tom de programação correta.

## Despertador programado pelo ramal principal (programador)

Através desta facilidade o ramal principal poderá programar o serviço de despertador para qualquer ramal do PABX.

### Programando um ramal para despertar no próximo horário

No ramal principal, retire o fone do gancho, tecle **(1)(3)(4)(1)** + HORA (00 a 23)+ MINUTO (00 a 59) + N° DO RAMAL, aguarde tom de programação correta.

### Programando um ramal para despertar diariamente no mesmo horário

No ramal principal, retire o fone do gancho, tecle **(1)(3)(4)(7)** + HORA (00 a 23)+ MINUTO (00 a 59) + N° DO RAMAL, aguarde tom de programação correta.

### Programando um ramal para despertar periodicamente

O período terá início no momento em que a programação for efetuada.

No ramal principal, retire o fone do gancho, tecle **(1)(3)(4)(9)** + PERÍODO + N° DO RAMAL, aguarde tom de programação correta.

### Programando um ramal para despertar somente em dias úteis

No ramal principal, retire o fone do gancho, tecle **(1)(3)(4)(5)** + HORA (00 a 23)+ MINUTO (00 a 59) + N° DO RAMAL, aguarde tom de programação correta.

### Desprogramando qualquer despertador programado em um ramal

No ramal principal, retire o fone do gancho, tecle **(1)(3)(4)(0)** + N° DO RAMAL, aguarde tom de programação correta.

## Número de toques do despertador

Programação de fábrica: 5 toques.

No ramal principal, retire o fone do gancho, tecle **(1)(2)** + SENHA GERAL (3 dígitos)+ **(0)(2)** + N° DE TOQUES (3 a 7), aguarde tom de programação correta.

## Desvios de Chamadas

Esta facilidade permite que as ligações enviadas ao seu ramal sejam encaminhadas para serem atendidas por outro ramal. Veja a seguir os tipos de desvio que você poderá programar.

Uma vez programada a facilidade Desvio Sempre, seu ramal ficará com tom de discar interno com advertência (tom contínuo seguido de bips a cada segundo) e não receberá ligações até que o Desvio Sempre seja desprogramado, com exceção do ramal para o qual o desvio foi programado.

## Desvio Sempre para ramal

Todas as ligações dirigidas ao seu ramal serão encaminhadas diretamente para o ramal programado para recebê-las.

### Programando desvio sempre para ramal

No seu ramal, retire o fone do gancho, tecle **1 4 3** + N° DO RAMAL - que irá receber a ligação, aguarde tom de programação correta.

### Desprogramar Desvio Sempre para ramal

No seu ramal, retire o fone do gancho, tecle **1 4 3**, aguarde tom de programação correta.

## Desvio Se Ocupado para ramal

As ligações dirigidas ao seu ramal somente serão encaminhadas se ele estiver ocupado. O Desvio Se Ocupado também poderá ser programado para grupo de ramais (distribuidor ou hierárquico). O ramal atendedor não pode ser programado com essa facilidade.

### Programando um ramal para atender suas chamadas quando seu ramal estiver ocupado

No seu ramal, retire o fone do gancho, tecle **1 4 4** + N° DO RAMAL - que irá receber a ligação, aguarde tom de programação correta.

### Desvio Se Ocupado para um grupo

No seu ramal, retire o fone do gancho, tecle **1 4 4** + **6** + N° DO GRUPO (1 a 4), aguarde tom de programação correta.

### Desprogramando Desvio se Ocupado

No seu ramal, retire o fone do gancho, tecle **1 4 4**, aguarde tom de programação correta.

## Desvio Se Não Atende para Ramal

As ligações serão desviadas para o ramal programado quando o seu ramal não atender após o número programado de toques. O Desvio Se Não Atende também pode ser programado para grupo de ramais (distribuidor ou hierárquico).

### Programando um ramal para atender suas chamadas quando seu ramal não atender

No seu ramal, retire o fone do gancho, tecle **1 4 5** + N° DE TOQUES (3 a 7) + N° DO RAMAL, aguarde tom de programação correta.

## Desvio Se Não Atende para Grupo

No seu ramal, retire o fone do gancho, tecle **1 4 5** + Nº DE TOQUES (3 a 7) + **6** + Nº DO GRUPO (1 a 4), aguarde tom de programação correta.

## Desprogramando Desvio Se Não Atende

No seu ramal, retire o fone do gancho, tecle **1 4 5**, aguarde tom de programação correta.

# Estacionamento de Chamada

Estacionar uma ligação externa é deixá-la num local apropriado (chamado de estacionamento) para que possa ser retirada (capturada) no momento oportuno pela pessoa a quem a ligação se destina. Deve-se avisar a existência de ligação a ser atendida e qual o número do estacionamento utilizado.

Se a ligação não for retirada do estacionamento durante um período de três minutos, ela retornará para o ramal que a colocou no estacionamento.

## Estacionando uma ligação externa depois de atendida

Tecla FLASH + **6** + Nº DO ESTACIONAMENTO (5 a 7), aguarde tom de chamada e coloque o fone no gancho.

Caso seu telefone seja decádico o uso da tecla FLASH não será necessário.

## Retirando do estacionamento

Tecla **5 6** + Nº DO ESTACIONAMENTO (5 a 7).

Exemplo: você atendeu, em um telefone decádico, uma ligação externa para alguém que não consegue localizar no momento e deseja deixá-la aguardando no estacionamento 5 enquanto localiza a pessoa a quem a ligação se destina, tecla 6 + 5 e desligue. Para atender a ligação retirando-a do estacionamento, tecla 56 + 5.

# Grupo de Ramais

Programação de fábrica: nenhum grupo programado.

Esta facilidade foi desenvolvida para que nenhuma ligação deixe de ser atendida quando um ramal estiver ocupado ou não atender. Você poderá reunir alguns ramais por afinidade ou proximidade e formar até 4 grupos, com o limite máximo de 7 ramais para cada grupo, com exceção do grupo Toque Múltiplo (que só permite 6 ramais por grupo). Os ramais poderão pertencer a mais de um grupo.

Os grupos serão numerados de **1 a 4**, esses números serão utilizados em qualquer operação envolvendo um grupo.



## Tipos de grupos que podem ser programados

### Distribuidor

Neste tipo de grupo, o PABX “memoriza” o ramal do grupo para o qual uma ligação foi encaminhada e, na próxima ligação recebida, encaminha para o ramal livre seguinte, obedecendo a ordem em que foram programados. Caso o ramal seguinte esteja ocupado ele perderá a sua vez e a ligação será para o próximo ramal livre programado.

Exemplo: suponhamos que você programou a seguinte seqüência de ramais 23, 25 e 27 para um grupo distribuidor, e que a última ligação foi encaminhada para o ramal 25; A ligação seguinte será encaminhada para o 27, e se estiver ocupado ou não atender, irá para o 23.

### Hierárquico

No grupo hierárquico o atendimento das ligações é feito seguindo a hierarquia de programação dos ramais, sendo que o primeiro ramal do grupo sempre terá prioridade sobre os demais no atendimento das ligações.

Neste tipo de grupo, as ligações são encaminhadas sempre para o primeiro ramal do grupo, obedecendo a ordem em que foram programados. Por exemplo, caso o primeiro ramal não atenda dentro do número de toques programados por estar ausente e o segundo ramal do grupo estiver ocupado, a ligação tocará no terceiro ramal; Se este não atender, ela não tocará no quarto ramal da seqüência e sim voltará a tocar no primeiro ramal do grupo, obedecendo a ordem de programação do grupo e assim sucessivamente. Se todos os ramais do grupo estiverem ocupados, a chamada ficará aguardando atendimento no primeiro ramal do grupo.

Observação: o último ramal do grupo só receberá chamadas quando os demais ramais do grupo estiverem ocupados.

Exemplo: suponha que tenha sido programada a seguinte seqüência de ramais: 21, 24, 26 e 27, da Central Corp 6000, para um grupo hierárquico. Os ramais 21, 26 e 27 estão livres e o ramal 24 está ocupado. A ligação será encaminhada para o ramal 21; se não atender após o número de toques de desvio, tocará no ramal 26; se o ramal 26 não atender, será enviada para o ramal 21 novamente.

### Toque Múltiplo

Neste tipo de grupo, a ligação externa tocará em todos os ramais ao mesmo tempo e qualquer um deles poderá atendê-la ao retirar o fone do gancho. A ligação interna dirigida para este tipo de grupo terá a mesma característica de funcionamento descrita para o grupo hierárquico. Se este tipo de grupo receber uma ligação externa, transferida ou não, e todos os ramais estiverem ocupados, a chamada será transferida para o primeiro ramal do grupo que receberá bips.

## Programando os grupos

Na programação descrita a seguir você irá: criar um grupo, determinar o tipo de grupo (distribuidor; hierárquico ou toque múltiplo), e ainda, determinar o número de vezes que a ligação irá tocar antes de ser desviada para o grupo.

No ramal principal, retire o fone do gancho, tecle **(1)(2)** + SENHA GERAL (3 dígitos) + **(9)(6)** + Nº DO GRUPO ( 1 a 4) + Nº DE TOQUES (3 a 7) + TIPO DE GRUPO (1 distribuidor; 2 hierárquico e 3 toque múltiplo), aguarde tom de programação correta.

Logo após esta programação você deverá incluir os ramais que farão parte deste grupo. Veja na programação seguinte como incluir os ramais no grupo.

## Incluindo um ramal no grupo

No ramal principal, retire o fone do gancho, tecle **(1)(2)** + SENHA GERAL (3 dígitos) + **(9)(5)** + N° DO GRUPO (1 a 4) + **(1)** + N° DO RAMAL, aguarde tom de programação correta. Você deverá executar este procedimento para todos os ramais que desejar incluir no grupo. **C**

## Excluindo um ramal do grupo

No ramal principal, retire o fone do gancho, tecle **(1)(2)**+ SENHA GERAL (3 dígitos) + **(9)(5)** + N° DO GRUPO (1 a 4) + **(0)** + N° DO RAMAL, aguarde tom de programação correta. Você deverá executar este procedimento para todos os ramais que quiser excluir do grupo.

## Cancelando um grupo

No ramal principal, retire o fone do gancho, tecle **(1)(2)** + SENHA GERAL (3 dígitos) + **(9)(0)** + N° DO GRUPO, aguarde tom de programação correta.

## Ligando para um grupo de ramais

Tecele **(6)** + N° DO GRUPO (1 a 4), aguarde tom de chamada.

# Hotlines

Através desta facilidade você poderá acessar, automaticamente, um determinado ramal ou a linha externa. Veja a seguir as quatro formas diferenciadas de Hotline:

## Hotline sem retardo para linha externa

Com esta programação, sempre que você retirar o fone do gancho seu ramal acessará diretamente a linha externa; neste caso, seu ramal ficará impossibilitado de efetuar qualquer outro tipo de ligação. Esta programação não é válida para o ramal 20 (da Central Corp 6000) e o ramal 200 (da Central Corp 8000).

A facilidade Hotlines externa não poderá ser programada em um ramal que esteja programado para realizar chamadas de emergência.

## Programando Hotline em seu ramal

No seu ramal, retire o fone do gancho, tecele **(1)(4)(2)(0)** + N° DA ROTA , aguarde tom de programação correta.

ROTA: Corp 6000 (1 a 6) e Corp 8000 (1 a 7)

## Desprogramando Hotline de seu ramal

No ramal principal, retire o fone do gancho, tecele **(1)(2)** + SENHA GERAL (3 dígitos) + **(6)(7)** + N° DO RAMAL, aguarde tom de programação correta.

## Utilizando o ramal com Hotline sem retardo para linha externa

Retire o fone do gancho e o PABX irá acessar a linha externa automaticamente.

## Hotline com retardo para linha externa

Com esta programação, sempre que você retirar o fone do gancho seu ramal aguardará 7 segundos para acessar a linha externa; neste caso, seu ramal estará livre para efetuar qualquer ligação, desde que aconteça antes dos 7 segundos.

### Programando Hotline em seu ramal

No seu ramal, retire o fone do gancho, tecle **1 4 2 1** + N° DA ROTA, aguarde tom de programação correta.

### Desprogramando Hotline de seu ramal

No seu ramal, retire o fone do gancho, tecle **1 4 2**, aguarde tom de programação correta.

## Utilizando o ramal com Hotline com retardo para linha externa

Retire o fone do gancho, o PABX aguardará 7 segundos e em seguida irá acessar a linha externa automaticamente.

## Hotline sem retardo para ramal

Com esta programação, sempre que você retirar o fone do gancho seu ramal ligará diretamente para o ramal programado; neste caso, seu ramal ficará impossibilitado de efetuar qualquer outro tipo de ligação. Esta programação não é válida para o ramal 20 (da Central Corp 6000) e o ramal 200 (da Central Corp 8000).

### Programando Hotline em seu ramal

No seu ramal, retire o fone do gancho, tecle **1 4 2 0** + N° DO RAMAL, aguarde tom de programação correta.

### Desprogramando Hotline de seu ramal

No ramal principal, retire o fone do gancho, tecle **1 2** + SENHA GERAL (3 dígitos) + **6 7** + N° DO RAMAL, aguarde tom de programação correta.

## Utilizando o ramal com Hotline sem retardo para ramal

Retire o fone do gancho e o PABX irá ligar para o ramal programado automaticamente.

## Hotline com retardo para ramal

Com esta programação, sempre que você retirar o fone do gancho seu ramal aguardará 7 segundos para ligar para o ramal programado; neste caso, seu ramal estará livre para efetuar qualquer ligação, desde que aconteça antes dos 7 segundos.

### Programando Hotline em seu ramal

No seu ramal, retire o fone do gancho, tecle **1 4 2 1** + N° DO RAMAL, aguarde tom de programação correta.

### Desprogramando Hotline de seu ramal

No seu ramal, retire o fone do gancho, tecle **1 4 2**, aguarde tom de programação correta.

### Utilizando o ramal com Hotline com retardo para ramal

Retire o fone do gancho, o PABX aguardará 7 segundos e em seguida, ligará para o ramal programado automaticamente.

## Intercalação

Programação de fábrica: ramais não intercalam e podem ser intercalados.

A intercalação permite que você entre em uma ligação em andamento de outro ramal. Esta facilidade é bastante útil para ramais que precisam se comunicar com urgência, não podendo aguardar que o outro ramal desocupe.

Esta facilidade deverá ser utilizada somente quando você necessitar se comunicar urgentemente com um ramal que está ocupado.

CATEGORIA

0 ramal não intercala e pode ser intercalado;

1 ramal intercala e pode ser intercalado;

2 ramal não intercala e não pode ser intercalado;

3 ramal intercala e não pode ser intercalado.

## Categoria de acesso à intercalação para o período diurno

No ramal principal, retire o fone do gancho, tecle **1 2** + SENHA GERAL (3 dígitos) + **3 5 0** + CATEGORIA + N° DO RAMAL, aguarde tom de programação correta.

## Categoria de acesso à intercalação para o período noturno

No ramal principal, retire o fone do gancho, tecle **1 2** + SENHA GERAL (3 dígitos) + **3 6 0** + CATEGORIA + N° DO RAMAL, aguarde tom de programação correta.

## **Categoria de acesso à intercalação os períodos noturno e diurno**

No ramal principal, retire o fone do gancho, tecla **(1)(2)** + SENHA GERAL (3 dígitos) + **(3)(7)(0)** + CATEGORIA + Nº DO RAMAL, aguarde tom de programação correta.

Exemplo: você deseja que o ramal 22 possa intercalar mas não seja intercalado durante o período diurno, entre em programação geral e tecla 350 + 3 + 22.

## **Você está numa ligação e necessita falar urgentemente com um ramal que está ocupado**

Sobre o tom de ocupado, tecla **(8)**. Após 5 segundos o ramal receberá bips, indicando a quebra no sigilo da ligação e você já poderá falar.

Se você quiser desfazer a intercalação ficando somente com a ligação externa, tecla FLASH + **(0)**.

Caso seu telefone seja decádico o uso da tecla FLASH não será necessário.

Durante a conversação todos os participantes receberão bips.

## **Você necessita falar urgentemente com um ramal que está ocupado**

Sobre o tom de ocupado, tecla **(8)**. Após 5 segundos o ramal receberá bips, indicando a quebra no sigilo da ligação e você já poderá falar.

Para desfazer a intercalação coloque o fone no gancho.

Exemplo: você deseja falar com o ramal 22 que está ocupado. Para que você não precise esperar que ele desocupe, tecla 8 sobre o tom de ocupado; a partir deste momento o ramal 22 receberá bips sinalizando a intercalação da conversação.

## **Ramal telemarketing**

Programação de fábrica: todos os ramais estão desabilitados.

Esta facilidade tem como função programar o ramal para que não receba “bips” ao ser intercalado. Esta programação é realizada no próprio ramal.

Para o funcionamento desta facilidade, o ramal deverá estar habilitado para receber intercalação.

### **Programando seu ramal para não receber bips ao ser intercalado**

No seu ramal, retire o fone do gancho, tecla **(1)(5)(8)** + SENHA DO RAMAL + **(1)**, aguarde tom de programação correta.

### **Desprogramando seu ramal (neste caso, ele receberá bips ao ser intercalado)**

No seu ramal, retire o fone do gancho, tecla **(1)(5)(8)** + SENHA DO RAMAL + **(0)**, aguarde tom de programação correta.

## **Importante:**

- ⇒ antes de realizar esta programação você deverá ter uma senha para seu ramal, veja como programá-la: retire o fone do gancho, tecle **(1)(0)** + Nº DA SENHA DO RAMAL POR DUAS VEZES (2 dígitos), aguarde tom de programação correta.
- ⇒ caso você queira alterar a senha de seu ramal: retire o fone do gancho, tecle **(1)(0)** + NOVA SENHA + SENHA ATUAL DO RAMAL, aguarde tom de programação correta;
- ⇒ a senha dos ramais sai de fábrica programada para conter 2 dígitos, porém, você poderá alterá-la executando a programação do item: "Número de dígitos para a senha do ramal".

## **Ligações internas**

Uma ligação de ramal será identificada por dois toques médios.

### **Ligando para um ramal**

Tecele o Nº DO RAMAL.

### **Ligando para o ramal atendedor (telefonista)**

Tecele **(9)**. Se receber tom de chamada, aguarde.

### **Tom para ramal atendedor ocupado**

Programação de fábrica: ramal recebe tom de chamada.

Com esta programação você define se o usuário irá receber tom de chamada ou de ocupado quando ligar para o ramal atendedor e ele estiver ocupado.

#### **Programando o ramal para receber tom de chamada**

No ramal principal, retire o fone do gancho, tecele **(1)(2)** + SENHA GERAL (3 dígitos) + **(3)(0)(4)(0)**, aguarde tom de programação correta.

#### **Programando o ramal para receber tom de ocupado**

No ramal principal, retire o fone do gancho, tecele **(1)(2)** + SENHA GERAL (3 dígitos) + **(3)(0)(4)(1)**, aguarde tom de programação correta.

## **Ligação encadeada**

Se você ligar para um ramal e ele estiver ocupado ou não estiver atendendo no momento, você poderá realizar uma nova ligação, sem precisar desligar a ligação anterior.

### **Realizando uma ligação encadeada para o ramal atendedor (telefonista)**

Você ligou para um ramal e recebeu tom de ocupado ou não foi atendido, para ligar para a telefonista, tecle **9**.

### **Realizando uma ligação encadeada para um grupo de ramais**

Você ligou para um ramal e recebeu tom de ocupado ou não foi atendido, para ligar para um grupo de ramais, tecle **6** + N.º DO GRUPO (1 a 4).

### **Ligação encadeada para um ramal comum**

Você ligou para um ramal e recebeu tom de ocupado ou não foi atendido, para ligar para um outro ramal, tecle N.º DO RAMAL.

## **Ligações externas**

Programação de fábrica: ramais com categoria 2 para diurno e noturno.

Para que um ramal possa acessar a linha externa através do PABX, deverá programar a categoria para ligação externa, definindo o tipo de ligação (local, regional, DDD ou DDI), que ele poderá realizar. Esta programação deverá ser executada para todos os ramais que desejarem realizar ligações externas.

### **Categoria para ligação externa**

#### **Categoria para ligação externa para o período diurno**

No ramal principal, retire o fone do gancho, tecle **1 2** + SENHA GERAL (3 dígitos) + **3 5 1** + CATEGORIA + N.º DO RAMAL, aguarde tom de programação correta.

#### **Categoria para ligação externa para o período noturno**

No ramal principal, retire o fone do gancho, tecle **1 2** + SENHA GERAL (3 dígitos) + **3 6 1** + CATEGORIA + N.º DO RAMAL, aguarde tom de programação correta.

#### **Categoria para ligação externa para os períodos diurno e noturno**

No ramal principal, retire o fone do gancho, tecle **1 2** + SENHA GERAL (3 dígitos) + **3 7 1** + CATEGORIA + N.º DO RAMAL, aguarde tom de programação correta.

## **Categoria**

1 ramal faz ligações internas, externas locais, regionais, DDD, DDI e pode receber ligações externas;

2 ramal faz ligações internas, externas locais, regionais, DDD e pode receber ligações externas;

3 ramal faz ligações internas, externas locais, regionais e pode receber ligações externas;

4 ramal faz ligações internas, externas locais e pode receber ligações externas;

5 ramal faz ligações internas e pode receber ligações externas;

6 ramal só faz ligações internas;

7 ramal não faz ligações mas pode receber ligações externas.

Exemplo: seu ramal é o 23 e suas atividades exigem contatos telefônicos internacionais durante as 24 horas do dia. Entre em programação geral e tece 371 + 1 + 23 para categorizar seu ramal para realizar ligações DDI nos modos diurno e noturno.

## **Ligando para um número externo**

Tece **0**, aguarde tom de linha externa e tece o N° EXTERNO.

## **Ligando para um número externo utilizando a senha de seu ramal**

Esta facilidade permite que você efetue uma ligação externa de qualquer ramal utilizando a categoria para Ligação Externa do seu ramal. Uma ligação utilizando a senha de seu ramal poderá ser feita até mesmo de ramais cuja categoria não permita executar ligações externas.

Tece **60** + SENHA DO SEU RAMAL + N° DO SEU RAMAL, aguarde tom de linha + N° EXTERNO.

Exemplo: o ramal 22 cuja senha é 35 está categorizado para realizar ligações interurbanas - DDD. Caso o usuário deste ramal esteja em um outro ramal categorizado para realizar somente ligações locais e desejar ligar, pela rota 0, para o número (51) 3456789, deverá teclar 60 + 35 + 22, aguardar o tom de linha externa e teclar 0 XX 513456789.

## **Importante:**

- ⇒ nesta facilidade não é permitida a utilização da Rechamada à Linha Externa;
- ⇒ esta facilidade só poderá ser utilizada pela rota 0;
- ⇒ este tipo de acesso poderá ser feito mesmo com cadeado programado;
- ⇒ antes de realizar esta programação você deverá ter uma senha para seu ramal, veja como programá-la: retire o fone do gancho, tece **10** + N° DA SENHA DO RAMAL POR DUAS VEZES (2 dígitos), aguarde tom de programação correta.
- ⇒ caso você queira alterar a senha de seu ramal: retire o fone do gancho, tece **10** + NOVA SENHA + SENHA ATUAL DO RAMAL, aguarde tom de programação correta.
- ⇒ as ligações por senha não podem ser transferidas;
- ⇒ a senha dos ramais sai de fábrica programada para conter 2 dígitos, porém, você poderá alterá-la executando a programação do item "Número de dígitos para a senha de ramal".



## Ligando para um número externo utilizando uma rota especial

Este PABX sai de fábrica programado para operar em sinalização multifrequencial, realizando as ligações pela rota 0 (para acessar a linha externa é utilizado o código 0). Porém, Se existirem ramais que necessitem de acesso a uma linha externa específica, você poderá programar uma linha para ser acessada por esses ramais através de rotas especiais (1 a 7).

Para que um ramal possa realizar ligações externas através de rotas especiais, você deverá executar os seguintes passos:

- ⇒ configurar uma ou mais linhas do PABX como rotas especiais executando a programação *Configuração das Linhas como Rotas Especiais*;
- ⇒ programar os ramais que terão acesso à linha externa através das rotas especiais, executando a programação *Categoria para Ligação Externa pela rota Especial*;
- ⇒ se você desejar as rotas especiais poderão ser acessadas, também, através do código 0, para que isso ocorra, após realizar a programação *Categoria para Ligação Externa pela rota Especial*, você deverá executar a programação *Categoria para Ligação Externa através da rota 0 ou rotas especiais utilizando o código 0*.

## Ligando para um número externo utilizando a rota especial

Tecla **8** **9** + ROTA, aguarde tom de linha + N° EXTERNO

## Ligando para um número externo utilizando o código particular

Através do código particular você poderá realizar ligações externas em qualquer ramal (mesmo que este não possua categoria para ligação externa programada), utilizando a categoria de acesso externo programada para seu ramal.

Este código é muito útil para ligações bilhetadas, pois através do código é possível identificar as ligações particulares (o seu código é impresso no bilhete que registra a ligação).

## Programando um código particular para seu ramal

Programação de fábrica: nenhum código particular programado.

Cada código escolhido entre os números 00 a 39 poderá ser atribuído a um ramal, porém um ramal pode ter vários códigos atribuídos para ele. Esta programação permite que você defina os ramais que poderão realizar ligações externas usando código particular.

No ramal principal, retire o fone do gancho, tecla **1** **2** + SENHA GERAL (3 dígitos) + **7** **4** + CÓDIGO PARTICULAR (00 a 39) + N° DO RAMAL, aguarde tom de programação correta.

## Cancelando o código particular de seu ramal

No ramal principal, retire o fone do gancho, tecla **1** **2** + SENHA GERAL (3 dígitos) + **7** **4** + CÓDIGO PARTICULAR (00 a 39), aguarde tom de programação correta.

## Programando uma senha para código particular

É necessário definir uma senha particular para que você possa realizar ligações externas usando o código particular.

No seu ramal, retire o fone do gancho, tecle **1 6 7** + CÓDIGO PARTICULAR (00 a 39) + SENHA PARTICULAR (4 dígitos), aguarde tom de programação correta

Para alterar a senha para código particular você deverá cancelar o código particular para ramal e gravá-lo novamente, feito isso a senha para código particular poderá ser reprogramada

## Realizando uma ligação externa usando o código particular

Tecele **6 9** + CÓDIGO PARTICULAR (00 a 39) + SENHA PARTICULAR (4 dígitos), aguarde tom de linha + N° EXTERNO.

### **Importante:**

- ⇒ durante este tipo de ligação nenhuma operação do PABX poderá ser executada;
- ⇒ este tipo de acesso poderá ser utilizado mesmo que o seu ramal esteja com a facilidade Cadeado programada;
- ⇒ esta facilidade só poderá ser utilizada pela rota 0.
- ⇒ é necessário habilitar a “transferência usando código particular”, veja o item Transferências, neste manual.

## Ligando para sistemas automáticos (teleserviços)

Esta facilidade permite que você usufrua de serviços fornecidos via telefone, como, por exemplo, o serviço de telesaldo oferecido por agências bancárias. Neste tipo de acesso não existe um limite de dígitos a serem usados.

Tecele **8 8**, aguarde tom de linha + N° DE ACESSO AO SERVIÇO, digite os números somente depois de ouvir o aviso sonoro.

### **Importante:**

- ⇒ o ramal deve ter Categoria para Ligação Externa programada para poder realizar este tipo de ligação;
- ⇒ esta facilidade não permite o uso da programação Rechamada à Linha Ocupada;
- ⇒ este tipo de ligação só poderá ser transferido por telefone MF (linha multifreqüencial).

## Memória do Último Número Externo Discado

### Ligando para o último número discado utilizando um telefone com sinalização multifreqüencial

Tecele **#** ou **7 0**, após receber o tom de linha externa o PABX realizará a ligação para o número gravado automaticamente.

## Ligando para o último número discado utilizando um telefone com sinalização decádica

Teclé **#** ou **70**, após receber o tom de linha externa o PABX realizará a ligação para o número gravado automaticamente.

## Monitoração de Ambiente (Babyphone)

Esta facilidade possibilita o acompanhamento de um ambiente através de um ramal. É muito utilizada para monitorar o quarto de crianças, idosos, doentes, deficientes e para outras necessidades particulares que precisem de acompanhamento.

### Programando monitoração de ambiente em um telefone comum

Dirija-se até o ramal do ambiente que você deseja monitorar. Retire o fone do gancho e teclé **85**, em seguida, deixe o fone fora do gancho.

### Programando monitoração de ambiente em um telefone viva-voz

Dirija-se até o ramal do ambiente que você deseja monitorar. Pressione a tecla viva-voz e, em seguida, teclé **85**.

### Escutando o ramal que foi programado para monitoração (qualquer ramal poderá ouvir o ramal programado)

Teclé o número do ramal programado para monitoração ou teclé **85**. Se estiver utilizando um telefone convencional ou um telefone com a função viva-voz poderá escutar e conversar com quem está no ambiente monitorado.

### Desprogramando a monitoração de ambiente

Dirija-se até o ramal que está sendo monitorado coloque o fone no gancho ou desligue a tecla viva-voz.

### Importante:

- a partir do momento em que esta facilidade for programada num ramal, ele ficará com uma espécie de "canal aberto"; se outro ramal fizer uma ligação para o ramal do ambiente monitorado, não receberá tom de chamada e sim acesso direto à monitoração;
- o ramal atendedor da linha para o período diurno e o ramal atendedor da linha para o período noturno não poderão ser programados para serem monitorados;
- esta programação só é permitida a um ramal de cada vez.

# Não Perturbe

Você poderá bloquear a recepção de ligações em seu ramal. A partir do momento em que você programar Não Perturbe em seu ramal, não receberá mais ligações, porém poderá realizá-las. Esta programação não é válida para os ramais atendedor de linha ou da maioria das linhas.

Com Não Perturbe programado, as facilidades de despertador e rechamada continuarão funcionando normalmente; o ramal com Não Perturbe programado receberá tom de discar interno com advertência (tom contínuo seguido de bips a cada segundo).

## Programando não perturbe em seu ramal

No seu ramal, retire o fone do gancho, tecle **(1)(5)(2)** + SENHA DO RAMAL, aguarde tom de programação correta.

## Desprogramando não perturbe de seu ramal

No seu ramal, retire o fone do gancho, tecle **(1)(5)(2)**, aguarde tom de programação correta.

## Importante:

⇒ antes de realizar esta programação você deverá ter uma senha para seu ramal, veja como programá-la: retire o fone do gancho, tecle **(1)(0)** + Nº DA SENHA DO RAMAL POR DUAS VEZES (2 dígitos), aguarde tom de programação correta.

⇒ caso você queira alterar a senha de seu ramal: retire o fone do gancho, tecle **(1)(0)** + NOVA SENHA + SENHA ATUAL DO RAMAL, aguarde tom de programação correta;

⇒ a senha dos ramais sai de fábrica programada para conter 2 dígitos, porém, você poderá alterá-la executando a programação do item "Número de dígitos para a senha de ramal".

## Cancelando Não Perturbe através do ramal principal

No ramal principal, retire o fone do gancho, tecle **(1)(2)** + SENHA GERAL (3 dígitos) + **(6)(3)** + Nº DO RAMAL, aguarde tom de programação correta.

# Pêndulo

Durante uma ligação externa você poderá deixá-la em espera para atender uma outra ligação e alternar a conversação entre uma e outra. Uma ligação que está sendo transferida para seu ramal é sinalizada através de um bip.

Uma nova ligação externa que está entrando em seu ramal é sinalizada através de 2 bips a cada 5 segundos.

## Você está numa ligação externa e recebe bips sinalizando que existe uma outra ligação a ser atendida

Tecla FLASH + **(5)**, a primeira ligação será retida e você poderá falar com a segunda ligação.

### **Para alternar entre uma ligação e outra**

Tecla FLASH + **5**.

### **Para desligar uma ligação**

Coloque o fone no gancho e aguarde o chamado da outra .

Caso seu telefone seja decádico o uso da tecla FLASH não será necessário.

### **Você está numa ligação externa, realiza uma consulta para outro ramal e deseja alternar a conversação entre uma ligação e outra**

Tecla FLASH + **5**, a primeira ligação será retida e você poderá falar com a segunda ligação.

### **Para alternar entre uma ligação e outra**

Tecla FLASH + **5**.

### **Para transferir a ligação para o ramal consultado**

Coloque o fone no gancho.

### **Para finalizar a consulta e encerrar a ligação externa**

Falando com o ramal consultado FLASH + **0** , a consulta será encerrada;

Para desligar a ligação externa, coloque o fone no gancho.

## **Programação dos feriados**

Programação de fábrica: nenhum feriado programado.

A programação dos feriados é necessária para as facilidades: noturno automático, atuação automática e despertador. É permitida a programação máxima de 16 feriados. Sábados e Domingos não deverão ser incluídos nesta programação, exceto quando ocorrer um feriado num sábado ou num domingo.

### **Programando feriado para a central**

No ramal principal, retire o fone do gancho, tecla **1 2** + SENHA GERAL (3 dígitos) + **1 5 2** + DIA (01 a 31) + MÊS (01 a 12), aguarde tom de programação correta.

Exemplo: para programar o feriado de 1º de maio, entre em programação geral e tecla 152 + 01 + 05.

### **Desprogramando todos os feriados**

No ramal principal, retire o fone do gancho, tecla **1 2** + SENHA GERAL (3 dígitos) + **1 5 3**, aguarde tom de programação correta.

# Programação de horário para o sábado

Programação de fábrica: todos os sábados programados como feriado o dia inteiro.

## Programando até que horário o sábado será considerado dia útil

No ramal principal, retire o fone do gancho, tecla **(1)(2)** + SENHA GERAL (3 dígitos) + **(1)(7)** + HORA (00 a 23)+ MINUTO (00 a 59), aguarde tom de programação correta.

Exemplo: você deseja que os sábados sejam considerados dias úteis até às 12:00 e a partir deste horário sejam considerados feriados, tecla 17 + 1200.

# Programação remota via telefone MF

Programação de fábrica: programação remota não disponível.

Você poderá realizar a programação remota somente depois de alterar a senha geral do PABX. Para realizar a programação remota corretamente, consulte os comandos correspondentes à programação que você deseja executar.

Programação remota é a programação de algumas facilidades do PABX realizadas através de um telefone externo. Utilizando uma linha telefônica com sinalização multifreqüencial, você poderá executar a programação das seguintes facilidades:

- Calendário;
- Categoria dos Ramais;
- Configuração das Linhas;
- Cancelamentos;
- Conferência;
- Retorno de chamada;
- Bilheta chamada recebida;
- Bilheta chamada originada.

Para receber mensagem você necessitará, também, da Placa de Atendedor .

Quando você executar duas ou mais programações em seqüência o comando para entrar em programação geral deverá ser teclado apenas uma vez (# + senha geral - 3 dígitos)

A pessoa que está realizando a ligação de um número externo poderá acessar a programação remota de duas maneiras:

## PABX possui atendimento automático

Tecla **(#)** + SENHA GERAL (3 dígitos)+CÓDIGOS DA PROGRAMAÇÃO DESEJADA + **(#)**.

Se a programação estiver correta, você receberá tom de MF contínuo;

Se a programação não estiver correta, você receberá tom de MF com pausa.

Exemplo: você está fora da sua empresa e deseja através da programação remota, liberar a bilhetagem e habilitar os ramais para realizarem a conferência no PABX, considerando a senha geral 456.

- ligue para sua empresa (utilizando um aparelho telefônico MF); espere os bips ou a mensagem do atendedor digital (caso tenha a placa Atendedor Modulare);

- tecla # + 456(senha geral) + 211 + #; (para liberar a bilhetagem);aguarde tom de programação correta e em seguida , tecla 261 + #; (para habilitar a conferência), aguarde tom de programação correta e desligue.

## PABX não possui atendimento automático

Somente o ramal atendedor (telefonista) poderá transferir ligações para a programação remota.

### Transferindo uma ligação para programação remota

Tecla FLASH + **(6 0)**, aguarde tom de chamada e coloque o fone no gancho;

A partir do momento em que o telefone for colocado no gancho, o usuário deixará de escutar música e o PABX estará apto para receber os comandos para a programação remota.

Caso seu telefone seja decádico o uso da tecla FLASH não será necessário.

Quando a ligação for transferida para o programador remoto não será necessário teclar # e a senha geral do PABX para iniciar a programação.

### Realizando uma programação remota

Após ser transferido pela telefonista, tecle os CÓDIGOS DA PROGRAMAÇÃO DESEJADA + **(#)**.

Se a programação estiver correta, você receberá tom de MF contínuo;

Se a programação não estiver correta, você receberá tom de MF com pausa.

Exemplo: a categoria de acesso externo do ramal 25 é 3 (ramal faz ligações internas, externas locais e regionais, podendo receber ligações externas). Se você estiver em sua casa e desejar alterar esta categoria para 5 (ramal faz ligações internas, podendo receber ligações externas), execute os seguintes passos:

- Ligue para sua empresa (utilizando um aparelho telefônico MF); solicite à telefonista que lhe transfira para o ramal programador;
- tecla 371 + 5 + 22 + # e aguarde tom de programação correta e desligue.

## Ramal econômico

Programação de fábrica: nenhum ramal programado.

Ao programar o tempo máximo para duração das ligações efetuadas ou recebidas, o PABX iniciará a contagem a partir dos minutos do relógio interno, desprezando a fração dos segundos, portanto a ligação poderá ser desligada 01 a 59 segundos antes do tempo programado.

Uma vez programada esta facilidade, quando uma ligação ultrapassar o tempo permitido a Central derrubará a ligação.

Se você estiver em uma ligação e o tempo programado para a duração da ligação estiver se esgotando, você receberá 7 bips 15 segundos antes da ligação ser derrubada.

Exemplo: o tempo máximo para duração das ligações efetuadas ou recebidas foi programado para 5 minutos. Você recebeu (ou efetuou) uma ligação às 17:40:30 a ligação será derrubada às 17:45:00. Se você efetuar (ou receber) uma ligação às 8:00:20 a ligação será derrubada às 8:05:00.

### Programação do tempo máximo para duração das ligações efetuadas

No ramal principal, retire o fone do gancho, tecle **(1 2)** + SENHA GERAL (3 dígitos) + **(9 1)** + MINUTOS (01 a 59) + N° DO RAMAL, aguarde tom de programação correta.

## Para desprogramar

No ramal principal, retire o fone do gancho, tecle **(1)(2)** + SENHA GERAL (3 dígitos) + **(9)(1)** + **(0)(0)** + N° DO RAMAL, aguarde tom de programação correta.

## Programação do tempo máximo de duração das ligações recebidas

No ramal principal, retire o fone do gancho, tecle **(1)(2)** + SENHA GERAL (3 dígitos) + **(9)(2)** + MINUTOS (01 a 59) + N° DO RAMAL, aguarde tom de programação correta.

## Para desprogramar

No ramal principal, retire o fone do gancho, tecle **(1)(2)** + SENHA GERAL (3 dígitos) + **(9)(2)** + **(0)(0)** + N° DO RAMAL, aguarde tom de programação correta.

# Retenção de Chamadas

Programação de fábrica: Tempo para retenção de chamadas 15 segundos.

É a facilidade que permite deixar uma ligação externa em espera para executar uma outra. O tempo que uma ligação fica retida para execução de outra pode ser programado.

## Programando o tempo que uma ligação ficará retida

No seu ramal, tecle **(1)(6)(2)** + TEMPO DE RETENÇÃO (10 a 90 segundos), aguarde tom de programação correta.

## Retendo uma ligação externa depois de atendida

Tecla FLASH + **(6)(9)**.

Caso seu telefone seja decádico o uso da tecla FLASH não será necessário.

## **Observação:**

Se o tempo programado para a retenção esgotar e você continuar falando com a segunda ligação, receberá bips sinalizando que a ligação deverá ser atendida, coloque o fone no gancho para receber a primeira ligação desligando a ligação atual ou utilize a facilidade Pêndulo.

## Capturando uma ligação que foi retida

Caso você tenha encerrado a conversação com a segunda ligação externa e o tempo de retenção da primeira ligação ainda não esgotou, você poderá capturá-la da retenção ou aguardar que o tempo para receber a ligação se esgote.

Tecla **(5)(6)(9)**.



# Rechamadas

Esta facilidade é utilizada quando você tenta acesso à linha externa e recebe tom de ocupado, ou ainda, quando tenta acesso a um ramal que esteja ocupado ou ausente. A Rechamada evita que você fique tentando acessar uma linha externa ou um ramal continuamente. O PABX só realiza uma rechamada por vez, para cada ramal. Uma rechamada que está sendo realizada será identificada por um toque longo seguido de um curto.

## Rechamando uma linha que está ocupada

Sobre o tom de ocupado, tecle **#** ou **5**, aguarde, seu ramal será chamado logo que a linha externa desocupar.

## Rechamando um ramal que não atende

Sobre o tom de chamada, tecle **#** ou **5**, aguarde tom de programação correta. Uma vez programada esta facilidade, quando o ramal solicitado retirar o fone do gancho, para qualquer operação, o PABX passará a monitorá-lo e quando ele colocar o fone no gancho novamente, seu ramal será chamado.

## Rechamando um ramal que está ocupado

Sobre o tom de ocupado, tecle **#** ou **5**, aguarde tom de programação correta. Você poderá colocar o fone no gancho - assim que o ramal solicitado desocupar seu ramal será chamado.

## Rechamada automática para ramal ocupado

Programação de fábrica: PABX não tem rechamada automática a ramal programado. Rechamada automática para linha ativada.

No seu ramal, retire o fone do gancho, tecle **1 6 3** + TEMPO (3 a 6 segundos), aguarde tom de programação correta.

## Desprogramando rechamada automática para ramal ocupado

No seu ramal, retire o fone do gancho, tecle **1 6 3 7**, aguarde tom de programação correta.

## Rechamada automática para linha ocupada

No seu ramal, retire o fone do gancho, tecle **1 6 4** + TEMPO (3 a 6 segundos), aguarde tom de programação correta.

## Desprogramando rechamada automática para linha ocupada

No seu ramal, retire o fone do gancho, tecle **1 6 4 7**, aguarde tom de programação correta.

## Número de toques para rechamada

Programação de fábrica: número de toques igual a três.

No ramal principal, retire o fone do gancho, tecle (1)(2)+ SENHA GERAL (3 dígitos) + (0)(3) + TOQUES - 3 a 7, aguarde tom de programação correta.

## Rechamada à última ligação dirigida ao seu ramal (Pega-trote)

Tecele (5)(7), aguarde tom de programação correta.

# Rechamada ao número externo

O PABX oferece esta facilidade em duas situações:

- ⇒ quando você receber tom de ocupado ao solicitar acesso à linha externa;
- ⇒ depois que você teclar o número externo e receber tom sinalizando que o número chamado está ocupado ou ausente.

## Realizando uma rechamada quando a linha do PABX estiver ocupada

Tecele o CÓDIGO DE ACESSO À LINHA EXTERNA se receber tom de ocupado, tecele (#) ou (5), seguido do NÚMERO EXTERNO.

## Realizando uma rechamada quando o número externo estiver ocupado ou não atender

(Esta facilidade está disponível somente para telefones MF)

Após ter digitado o número externo tecele FLASH (#) ou (5). Assim que o número programado estiver sendo chamado, o PABX fará uma chamada automaticamente para o seu ramal.

## Cancelando uma rechamada

(Esta facilidade está disponível somente para telefones MF)

Retire o fone do gancho, tecele (1)(#) e aguarde o tom de programação correta.

## Importante:

⇒ você poderá programar o tempo e o número de tentativas para a rechamada a número externo.

## Tempo entre as tentativas de rechamada ao número externo

Programação de fábrica: 1 minuto.

No ramal principal, retire o fone do gancho, tecele (1)(2) + SENHA GERAL (3 dígitos) + (0)(7) + TEMPO (1 a 9 minutos), aguarde tom de programação correta.

## Número de tentativas para a chamada ao número externo

Programação de fábrica: 9 tentativas.

No ramal principal, retire o fone do gancho, tecle **1 2** + SENHA GERAL (3 dígitos) + **0 6** + TENTATIVAS, aguarde tom de programação correta.

## Senha do Ramal

Você poderá escolher uma senha exclusiva para o seu ramal contendo de dois a quatro dígitos. A senha do ramal é necessária para a realização de algumas operações, tais como: Siga-me, Não perturbe, chamada autorizada com senha e acesso direto à linha.

### Programando uma senha para seu ramal

No próprio ramal, retire o fone do gancho, tecle **1 0** + Nº DA SENHA DO RAMAL POR DUAS VEZES (2 dígitos), aguarde tom de programação correta.

### Alterando a senha de seu ramal

No próprio ramal, retire o fone do gancho, tecle **1 0** + NOVA SENHA + SENHA ATUAL DO RAMAL, aguarde tom de programação correta

## Alterando o Número de dígitos para a senha de ramal (2, 3 ou 4 dígitos)

Programação de fábrica: 2 dígitos.

No ramal principal, retire o fone do gancho, tecle **1 2** + SENHA GERAL (3 dígitos) + **7 5** + Nº DE DÍGITOS (2, 3 ou 4), aguarde tom de programação correta.

## Cancelando a senha do ramal através do ramal principal

No ramal principal, retire o fone do gancho, tecle **1 2** + SENHA GERAL (3 dígitos) + **6 1** + Nº DO RAMAL, aguarde tom de programação correta.

## Serviço noturno automático

Programação de fábrica: noturno automático não programado.

Existem muitas situações nas quais a operadora necessita colocar o PABX no modo de atendimento noturno. Se estas situações acontecem sempre no mesmo horário, você pode usar o modo automático. Neste modo, o PABX entra e sai do noturno automaticamente, nos horários pré-programados.

Para entrar no modo noturno automático, você deverá programar os horários e optar por entrar todos os dias ou nos dias úteis. Caso você programe para dias úteis, deverá programar também os feriados.

O primeiro horário do dia retira automaticamente o PABX do modo de atendimento noturno. É possível programar até 12 horários que deverão ser programados de acordo com a ordem de atuação.

### **Programando o horário em que o PABX sai do serviço noturno automaticamente**

No ramal principal, retire o fone do gancho, tecle (1) (2) + SENHA GERAL (3 dígitos) + (8) (6) + HORA (00 a 23) + MINUTO (00 a 59), aguarde tom de programação correta.

### **Programando o horário em que o PABX entra no serviço noturno automaticamente**

No ramal principal, retire o fone do gancho, tecle (1) (2) + SENHA GERAL (3 dígitos) + (8) (6) + HORA (00 a 23) + MINUTO (00 a 59), aguarde tom de programação correta.

### **Programando atendimento noturno automático todos os dias**

No ramal principal, retire o fone do gancho, tecle (1) (2) + SENHA GERAL (3 dígitos) + (8) (3) (1), aguarde tom de programação correta.

### **Programando atendimento noturno somente nos dias úteis**

No ramal principal, retire o fone do gancho, tecle (1) (2) + SENHA GERAL (3 dígitos) + (8) (3) (2), aguarde tom de programação correta.

### **Desativando o atendimento noturno**

No ramal principal, retire o fone do gancho, tecle (1) (2) + SENHA GERAL (3 dígitos) + (8) (3) (0), aguarde tom de programação correta.

### **Desprogramando Noturno Automático e todos os horários**

No ramal principal, retire o fone do gancho, tecle (1) (2) + SENHA GERAL (3 dígitos) + (8) (9), aguarde tom de programação correta.

### **Importante:**

⇒ o PABX, deverá ser colocado manualmente em noturno na primeira vez, para que o noturno automático passe a funcionar.

Exemplo: você deseja programar o PABX para operar no modo de atendimento noturno todos os dias úteis à partir das 19:00 e retornar ao atendimento normal às 08:00. Entre em programação geral e tecle 86 + 0800, aguarde tom de programação correta e em seguida tecle 86 + 1900 indicando o horário em que o PABX sai e entra no modo de atendimento noturno. Tecele 832 para ativar o serviço de noturno automático para os dias úteis. Após efetuar estes procedimentos, o PABX entrará e sairá do modo de atendimento noturno automaticamente

## Siga-me

Esta facilidade possibilita que as ligações dirigidas ao seu ramal sejam atendidas por outro ramal a sua escolha.

### Programando um ramal para atender todas as suas ligações

No ramal que irá atender suas ligações, tecle **(1)(4)(7)**+SENHA DO SEU RAMAL + N° DO SEU RAMAL, aguarde tom de programação correta.

### Desprogramando

No seu ramal, tecle **(1)(4)(3)**, aguarde tom de programação correta.

#### **Importante:**

- uma vez programada a facilidade Siga-me, seu ramal ficará com tom de discar interno com advertência (tom contínuo seguido de bips a cada segundo) e não receberá ligações até que o Siga-me seja desprogramado, com exceção do ramal para o qual o Siga-me foi programado;
- antes de realizar esta programação você deverá ter uma senha para seu ramal, veja como programá-la: retire o fone do gancho, tecle **(1)(0)** + N° DA SENHA DO RAMAL POR DUAS VEZES (2 dígitos), aguarde tom de programação correta.
- caso você queira alterar a senha de seu ramal: retire o fone do gancho, tecle **(1)(0)** + NOVA SENHA + SENHA ATUAL DO RAMAL, aguarde tom de programação correta;
- A senha dos ramais sai de fábrica programada para conter 2 dígitos, porém, você poderá alterá-la executando a programação do item " *Números de dígitos para a senha de ramal*".

### Cancelando siga-me através do ramal principal

No ramal principal, retire o fone do gancho, tecle **(1)(2)** + SENHA GERAL (3 dígitos)+ **(6)(2)** + N° DO RAMAL, aguarde tom de programação correta.

## Sinalização para chamadas recebidas e não atendidas

Programação de fábrica: os leds de todos os Terminais não estão programados para piscar sinalizando ligações que ainda não foram atendidas.

Com esta programação você habilita o PABX para sinalizar através dos leds dos terminais TI 530/ TI 630i, que representam as linhas, se existem ligações externas recebidas que ainda não tenham sido atendidas.

Se o ramal atendedor (telefonista) for um Terminal Inteligente, este piscará sinalizando as chamadas independente desta facilidade estar ativada ou não.

## Programando para que os leds não pisquem sinalizando ligações não atendidas

No ramal principal, retire o fone do gancho, tecle **12** + SENHA GERAL (3 dígitos) + **3010**, aguarde tom de programação correta.

## Programando para que os leds pisquem sinalizando ligações não atendidas

No ramal principal, retire o fone do gancho, tecle **12** + SENHA GERAL (3 dígitos) + **3011**, aguarde tom de programação correta.

Exemplo: você deseja que todas as ligações recebidas e não atendidas sejam sinalizadas nos Terminais Inteligentes, entre em programação geral e tecle 3011.

## Transferências

Durante uma ligação você poderá transferi-la para outro ramal. O recebimento, no ramal, de uma ligação externa que está sendo transferida, pode ser identificado pelo toque de campainha (um toque curto seguido de um longo).

## Retorno de chamadas transferidas

Programação de fábrica: as ligações retornarão para o ramal que as transferiu se não forem atendidas após 60 segundos.

Esta programação habilita ou não o PABX para que as ligações transferidas que não tenham sido atendidas voltem a tocar no ramal que as transferiu. Você poderá realizar uma transferência após uma consulta a outro ramal colocando o fone no gancho.

## Ativando o retorno das ligações transferidas

No ramal principal, retire o fone do gancho, tecle **12** + SENHA GERAL (3 dígitos) + **271**, aguarde tom de programação correta.

## Desativando o retorno das ligações transferidas

No ramal principal, retire o fone do gancho, tecle **12** + SENHA GERAL (3 dígitos) + **270**, aguarde tom de programação correta.

Exemplo: você quer que as ligações transferidas e não atendidas não retornem para o ramal que as transferiu, entre em programação geral e tecle 270.

## Transferindo uma ligação para um ramal

Tecla FLASH + N° DO RAMAL e desligue.

Caso seu telefone seja decádico o uso da tecla FLASH não será necessário.

## Transferindo uma ligação para o ramal atendedor (telefonista)

Tecla FLASH + **9** e desligue.

Caso seu telefone seja decádico o uso da tecla FLASH não será necessário.

## Transferindo uma ligação para um grupo de ramais

Tecla FLASH + **6** +Nº DO GRUPO (1 a 4) e desligue.

Caso seu telefone seja decádico o uso da tecla FLASH não será necessário.

## Transferindo uma ligação utilizando código particular

Prog. de fábrica: Transferência para código particular desativado.

Com esta programação os ramais poderão transferir as ligações realizadas através do código particular.

### Ativando transferência para código particular

Após entrar na programação geral, tecla **3 0 6 1**, aguarde tom de programação correta.

### Desativando transferência para código particular

Após entrar na programação geral, tecla **3 0 6 0**, aguarde tom de programação correta.

Caso você desative esta facilidade, se uma ligação transferida não for atendida após 60 segundos ela será desligada.

### **Importante:**

- as ligações realizadas através do código particular e depois transferidas serão bilhetadas no ramal que realizou a ligação.

## Transferindo uma ligação para outro PABX ou acessando

Programação de fábrica: acesso desabilitado.

Esta programação habilita ou não os ramais para que possam usufruir da facilidade que permite via PABX acessar facilidades CPA e transferir uma ligação para outro PABX. Quando o PABX estiver ligado a uma Companhia Telefônica equipada com facilidades CPA - Controle por Programa Armazenado, você poderá utilizá-las através dos ramais, teclando o código de acesso do PABX e depois o código da facilidade CPA desejada.

Esta facilidade deve ser programada no PABX interligado como subsistema e estará disponível somente quando a linha do PABX estiver programada como multifreqüencial e os ramais estiverem ligados a aparelhos telefônicos multifreqüenciais.

## Habilitando o acesso a estas facilidades

No ramal principal, retire o fone do gancho, tecle **1 2** + SENHA GERAL (3 dígitos) + **2 8 1**, aguarde tom de programação correta.

## Desabilitando o acesso à estas facilidades

No ramal principal, retire o fone do gancho, tecle **1 2** + SENHA GERAL (3 dígitos) + **2 8 0**, aguarde tom de programação correta.

Exemplo: para que seu PABX tenha ativado o acesso às facilidades CPA e transferência em outro PABX, entre em programação geral e tecla 281.

## Utilizando estas facilidades durante uma ligação externa

Tecla FLASH + **8 8**, aguarde tom de linha + N° DO RAMAL PRINCIPAL ou CÓDIGOS DA FACILIDADE CPA DESEJADA.

Caso seu telefone seja decádico o uso da tecla FLASH não será necessário.

### **Observação:**

- o procedimento descrito anteriormente (Flash 88), gera um flash na linha, portanto, ao teclar o código da facilidade CPA, dispense o flash, pois já foi gerado.
- Sempre que um PABX estiver interligado como subsistema de outro, ele poderá transferir as ligações recebidas e usufruir de todas as facilidades oferecidas pelo PABX principal.

Exemplo: na empresa em que você trabalha o PABX que você utiliza está ligado a um PABX principal. Para transferir uma ligação externa recebida para um ramal do PABX principal, tecla flash 88 seguido do número do outro ramal e coloque o fone no gancho.

## Tempo de geração de flash na linha

Programação de fábrica: flash na linha igual a 200 ms.

Com esta programação você define o tempo de flash que o PABX irá gerar em sua linha telefônica. No ramal principal, retire o fone do gancho, tecle **1 2** + SENHA GERAL (3 dígitos) + **0 1** + TEMPO - 1 a 9 (100 a 900 ms), aguarde tom de programação correta.

- O tempo de flash de sua Central deverá estar dentro da faixa permitida pelo equipamento no qual o PABX estiver ligado.



# Acessórios

## Placa de Atendedor

Com a Placa Atendedor você terá as seguintes programações adicionais:

### Atendimento automático

Programação de fábrica: sem atendimento automático programado.

Esta programação auxilia o atendimento das ligações e oferece uma maneira simples de acesso direto à ramal. Através dela, as ligações externas podem ser recebidas diretamente pelo ramal sem que sejam atendidas primeiramente pelo ramal atendedor da linha.

LINHA: Corp 6000 (1 a 6) e Corp 8000 (1 a 8). Você poderá programar uma linha por vez ou teclar 9 para programar todas as linhas de uma única vez.

### Programando o PABX para liberar o atendimento automático (não derrubando a ligação)

No ramal principal, retire o fone do gancho, tecle **(1)(2)** + SENHA GERAL (3 dígitos) + **(4)** + LINHA + **(8)(1)(1)**, aguarde tom de programação correta.

Neste caso, se o usuário teclar errado ou não teclar nada após o atendimento automático, o PABX não derruba a ligação e a transfere para o atendedor da linha.

### Programando o PABX para liberar o atendimento automático (derrubando a ligação)

No ramal principal, retire o fone do gancho, tecle **(1)(2)** + SENHA GERAL (3 dígitos) + **(4)** + LINHA + **(8)(1)(2)**, aguarde tom de programação correta.

Neste caso, se o usuário teclar errado ou não teclar nada após o atendimento automático, o PABX derruba a ligação.

### Desprogramando o atendimento automático

No ramal principal, retire o fone do gancho, tecle **(1)(2)** + SENHA GERAL (3 dígitos) + **(4)** + LINHA + **(8)(1)(0)**, aguarde tom de programação correta.

## Ligação atendida pela Placa de Atendedor

**A ligação será atendida pelo ramal solicitado nas seguintes situações:**

- ⇒ se você teclar o número do ramal, a ligação será encaminhada diretamente para o ramal. O ramal solicitado receberá um toque de campainha diferenciado (um toque longo).
- ⇒ se o ramal chamado não atender a ligação (ramal ocupado ou ausente), esta será encaminhada para a telefonista depois de 30 segundos.

### **A ligação será encaminhada para o ramal atendedor nas seguintes situações:**

- ⇒ se o telefone não for MF;
- ⇒ se você não teclar nada;
- ⇒ se o ramal tiver programado o bloqueio para recepção de chamada externa direta;
- ⇒ se o ramal estiver programado para não receber ligação externa;
- ⇒ se você teclar um número de ramal inexistente;
- ⇒ se você discar um número de ramal incorreto ou incompleto;

## **Ligando para PABX com atendimento automático utilizando telefone com sinalização decádica**

Aguarde o atendimento pelo ramal atendedor. Neste tipo de sinalização não é possível o acesso direto ao ramal.

### **Ligando para PABX com atendimento automático utilizando telefone com sinalização multifrequencial**

Escolha uma das opções abaixo ou se preferir aguarde o atendimento pelo ramal atendedor:

Tecla o N° DO RAMAL;

Tecla **6** + GRUPO (1 a 4) para grupo de ramais;

Tecla **8 3** para acionar a atuação externa 1;

Tecla **8 4** para acionar a atuação externa 2;

Tecla **8 7** para Voice Mail;

Tecla **#** + SENHA GERAL + CÓDIGO DA PROGRAMAÇÃO DESEJADA - para programação remota. A programação remota só poderá ser feita após alteração da senha geral de fábrica do PABX.

### **Bloqueando o recebimento de ligação externa direta**

Programação de fábrica: todos os ramais estão liberados para o recebimento de chamada externa direta.

No seu ramal, retire o fone do gancho, tecla **1 5 3**, aguarde tom de programação correta.

O PABX possibilita o recebimento de ligações externas diretamente no ramal. Nesta programação você bloqueia ou libera o seu ramal para este tipo de facilidade. Assim, as ligações a ele dirigidas passarão ou não por um pré-atendimento, como por exemplo, telefonista, secretária, etc.

### **Liberando o recebimento de ligação externa direta**

No seu ramal, retire o fone do gancho, tecla **1 5 4**, aguarde tom de programação correta.

## Controles para o atendimento automático

Programação de fábrica: mensagens e menu desativados e tempo para DISA diurno e noturno ativado.

### Ativando o tempo para mensagem diurno

Esta programação faz com que o PABX, após a mensagem, aguarde um tempo para receber o número de ramal permitindo o acesso direto.

No ramal principal, retire o fone do gancho, tecle **11631**, aguarde tom de programação correta.

### Desativando o tempo para mensagem diurno

No ramal principal, retire o fone do gancho, tecle **11630**, aguarde tom de programação correta.

### Ativando o tempo para mensagem do período noturno

No ramal principal, retire o fone do gancho, tecle **11641**, aguarde tom de programação correta.

### Desativando o tempo para mensagem do período noturno

No ramal principal, retire o fone do gancho, tecle **11640**, aguarde tom de programação correta.

## Programando mensagem de fábrica

Existem duas mensagens (independentes) gravadas de fábrica, uma mensagem para o período diurno que também poderá ser utilizada para o período integral e outra mensagem para o período noturno.

### Ativando mensagem de fábrica para período diurno

No ramal principal, retire o fone do gancho, tecle **11611**, aguarde tom de programação correta.

### Desativando mensagem de fábrica para período diurno

No ramal principal, retire o fone do gancho, tecle **11610**, aguarde tom de programação correta.

### Ativando mensagem de fábrica para período noturno

No ramal principal, retire o fone do gancho, tecle **11621**, aguarde tom de programação correta.

## **Desativando a mensagem de fábrica para período noturno**

No ramal principal, retire o fone do gancho, tecle **1 1 6 2 0**, aguarde tom de programação correta.

## **Ativando mensagem de fábrica período diurno para os períodos diurno e noturno**

No ramal principal, retire o fone do gancho, tecle **1 1 6 7 0**, aguarde tom de programação correta.

## **Programando mensagem local**

### **Gravando uma mensagem local**

No ramal principal, retire o fone do gancho, tecle **1 1 6 8 1**, aguarde tom, inicie a gravação da mensagem.

### **Ativando mensagem local para período diurno**

No ramal principal, retire o fone do gancho, tecle **1 1 6 9 1**, aguarde tom de programação correta.

### **Desativando mensagem local para período diurno**

No ramal principal, retire o fone do gancho, tecle **1 1 6 9 0**, aguarde tom de programação correta.

### **Ativando mensagem local para período noturno**

No ramal principal, retire o fone do gancho, tecle **1 1 6 0 1**, aguarde tom de programação correta.

### **Desativando mensagem local para período noturno**

No ramal principal, retire o fone do gancho, tecle **1 1 6 0 0**, aguarde tom de programação correta.

### **Ativando mensagem local para período diurno e noturno simultaneamente**

No ramal principal, retire o fone do gancho, tecle **1 1 6 7 1**, aguarde tom de programação correta.

### **Ativando a programação do menu**

Esta programação faz com que o PABX entenda os códigos de acesso direto aos grupos.

No ramal principal, retire o fone do gancho, tecle **1 1 6 6 1**, aguarde tom de programação correta.

## Desativando a programação do menu

No ramal principal, retire o fone do gancho, tecle **1 1 6 6 0**, aguarde tom de programação correta.

Uma vez ativado o menu, estão especificadas as seguintes teclas para acesso:

**4** para acesso ao grupo 1;

**5** para acesso ao grupo 2;

**6** para acesso ao grupo 3;

**7** para acesso ao grupo 4.

## Placa Identificador de Chamada

Para o funcionamento desta programação solicite à Companhia Telefônica de sua localidade o envio dos números telefônicos recebidos pela sua linha. Esta programação estará disponível somente para PABX ligado a Companhia Telefônica que envie o número telefônico em frequência DTMF, MFP ou FSK.

### Atenção!

Para que a identificação de chamadas com TI's funcione é necessário que a placa identificador de chamada esteja instalada.

Com a Placa Identificador de Chamadas você terá as seguintes programações adicionais:

### Ativando a Identificação de chamadas para sinalização DTMF e MFP

Programação de fábrica: identificador de chamada desativado.

Esta programação habilita o PABX para identificar o número telefônico nas ligações recebidas. Você poderá definir algumas ou todas as linhas para receber esta facilidade..

No ramal principal, retire o fone do gancho, tecle **1 2** + SENHA GERAL (3 dígitos) + **4** + LINHA + **8 6 1**, aguarde tom de programação correta.

### Ativando identificação de chamadas para sinalização FSK

No ramal principal, retire o fone do gancho, tecle **1 2** + SENHA GERAL (3 dígitos) + **4** + LINHA + **8 6 2**, aguarde tom de programação correta.

### Ativando a identificação de chamadas para sinalização DTMF (sem categoria)

No ramal principal, retire o fone do gancho, tecle **1 2** + SENHA GERAL (3 dígitos) + **4** + LINHA + **8 6 3**, aguarde tom de programação correta.

**OBS.:** Esta facilidade permite programar para que a central insira a categoria do assinante, caso a central pública da sua região (Companhia Telefônica Local) não a envie.

## Desativando identificação de chamadas

No ramal principal, retire o fone do gancho, tecle **1 2** + SENHA GERAL (3 dígitos) + **4** + LINHA + **8 6 0**, aguarde tom de programação correta.

LINHA: Corp 6000 (1 a 6) e Corp 8000 (1 a 8). Você poderá programar uma linha por vez ou teclar 9 para programar todas as linhas de uma única vez.

## Identificação de ligações recebidas no ramal

Esta programação permite que o ramal com um aparelho Intelbras ID, Mini ID ou ISF 490 ID instalados identifique o número telefônico juntamente com a classificação do tipo de ligação.

Um ramal só receberá a identificação do número telefônico que está ligando quando ele receber o toque de campainha no seu ramal, que poderá pertencer a um grupo: distribuidor, hierárquico, toque múltiplo e toque geral. No grupo toque múltiplo somente os dois primeiros ramos livres receberão a identificação da ligação que está sendo recebida.

Uma ligação externa realizada por um ramal e transferida para outro ramal com identificador apresentará sempre a classificação como categoria 0 (zero). As ligações atendidas através de Pêndulo e de captura não receberão a identificação do assinante.

CATEGORIA

6 desabilita o recebimento de identificação de chamada

7 habilita o recebimento de identificação de chamada

### Para o período diurno

No ramal principal, retire o fone do gancho, tecle **1 2** + SENHA GERAL (3 dígitos) + **3 5 9** + CATEGORIA + N° DO RAMAL, aguarde tom de programação correta

### Para período noturno

No ramal principal, retire o fone do gancho, tecle **1 2** + SENHA GERAL (3 dígitos) + **3 6 9** + CATEGORIA + N° DO RAMAL, aguarde tom de programação correta.

### Para os períodos diurno e noturno

No ramal principal, retire o fone do gancho, tecle **1 2** + SENHA GERAL (3 dígitos) + **3 7 9** + CATEGORIA + N° DO RAMAL, aguarde tom de programação correta.

**OBS:** Para os identificadores de chamadas que apresentarem a categoria de assinante na tela, as ligações de ramos serão apresentadas da seguinte forma: 9 + número do ramal (sendo que o 9 é a categoria da ligação).

Para identificadores que não apresentarem categoria, aparecerá somente o número do ramal.

Categorias enviadas para aparelhos com identificação DTMF ligados em ramos com a programação **Identificação de ligações recebidas no ramal** ativada.

1 - Assinante Comum

- 2 - Tarifação Especial ou Celular
- 3 - Terminal de Teste da Central Telefônica
- 4 - Telefone Público Local
- 5 - Telefonista
- 6 - Reserva (NÃO UTILIZADA)
- 7 - Telefone Público Interurbano
- 8 - Reserva (NÃO UTILIZADA)
- 9 - Ramal Interno de PABX Intelbras
- 0 - Ligação de Saída de PABX Intelbras

## Retirando a categoria do identificador

Permite retirar a categoria do assinante, caso o seu identificador de chamadas não consiga distingui-la do número chamador, impossibilitando a rediscagem.

Quando o ramal possui a habilitação de identificação de chamadas, ele torna-se habilitado para identificar ligações externas ou de outros ramais.

Exemplo: O ramal 20 possui identificador de chamadas e recebe uma ligação do ramal 22, aparecerá no visor do identificador o número ramal chamador e sua categoria (9 - padrão Intelbras):  
9 22

**OBS.: Para a central CORP 8000 os ramais são 200 e 202.**

### Para ativar o recebimento da classificação de chamada (categoria do identificador)

No ramal principal, retire o fone do gancho, tecle **1****2** + SENHA GERAL (3 dígitos) + **3****0****2****1**, aguarde tom de programação correta.

### Para desativar o recebimento da classificação de chamada (categoria do identificador)

No ramal principal, retire o fone do gancho, tecle **1****2** + SENHA GERAL (3 dígitos) + **3****0****2****0**, aguarde tom de programação correta.

**OBS.:** Esta programação se estende a todos os ramais.

## Classificação de ligação recebida para Terminais Inteligentes

Programação de fábrica: não registra a classificação de chamada recebida.

Para o funcionamento desta programação solicite a Companhia Telefônica o envio da categoria do assinante que será registrada pelo PABX. Para maiores informações consulte a Companhia Telefônica do seu Estado.

Esta programação permite que o PABX com Placa Identificador de Chamada instalada identifique a classificação do tipo de ligação que está recebendo juntamente com o número do telefone. O registro da classificação do tipo de Ligação será feito com as seguintes abreviações:

**Categ. 0** (procedência ignorada - falha);

**1 - Ass. Comum** (assinante comum);

- 2 - **Tar. Espec** (assinante com tarifação especial);
- 3 - **Em Manut.** (equipamento em manutenção);
- 4 - **TP Local** (telefone público local);
- 5 - **Telefnsta** (telefonista);
- 6 - **Fax/Modem** (equipamento de comunicação de dados);
- 7 - **TP DDD** (telefone público interurbano);
- 8 - **A Cobrar** (chamada a cobrar).

- Esta classificação será visível através do display dos ramais com Terminal Inteligente TI 630i ou na bilhetagem. Para maiores informações sobre os terminais veja Manual do Usuário do TI630i.

### **Ativando o recebimento da classificação de chamada**

No ramal principal, retire o fone do gancho, tecle **1 2** + SENHA GERAL (3 dígitos) + **3 0 2 1**, aguarde tom de programação correta.

### **Desativando o recebimento da classificação de chamada**

No ramal principal, retire o fone do gancho, tecle **1 2** + SENHA GERAL (3 dígitos) + **3 0 2 0**, aguarde tom de programação correta.

## **Prefixo DDD/código de área para Terminais Inteligentes**

Programação de fábrica: nenhum prefixo programado.

Esta facilidade só poderá ser utilizada no Terminal Inteligente 630i. Ao programá-la, as ligações recebidas não apresentarão o código de área.

No ramal principal, retire o fone do gancho, tecle **1 2** + SENHA GERAL (3 dígitos) + **7 3** + CÓDIGO DE ÁREA da sua localidade (2 dígitos), aguarde tom de programação correta.

O código de área não poderá ser confundido com o código da operadora. É chamado de código de área o prefixo de sua localidade (48, 51, 11, 41).

## **Desprogramando prefixo DDD/código de área**

No ramal principal, retire o fone do gancho, tecle **1 2** + SENHA GERAL (3 dígitos) + **7 3**, aguarde tom de programação correta.

## **Porteiros Eletrônicos**

Programação de fábrica: nenhum porteiro eletrônico instalado.

**Para o perfeito funcionamento do porteiro que foi instalado você deverá executar os seguintes passos**



- ⇒ programar a posição física em que o porteiro eletrônico foi instalado, levando em consideração o tipo de porteiro instalado, veja o item “*Posição física para Porteiro PI 100*” ;
- ⇒ programar os ramais que terão acesso ao porteiro, seguindo os passos do item “*Categoria de acesso ao porteiro*”;
- ⇒ programar um ramal e/ou um número externo como atendedor de porteiro, seguindo os passos dos itens “*Ramais atendedores de porteiro*” e “*Número externo atendedor de porteiro*”;
- ⇒ ativar o atendedor de porteiro que você programou (ramal ou número externo) seguindo os passos do item “*Ativa atendedor de porteiro*”.

## Porteiros que utilizam Interfaces de Porteiro IP 600 ou IP 600 Plus

O PABX poderá ser ligado, também, a um porteiro eletrônico dos modelo:

- Amelco C20, Amelco Individual CPP20, Amelco Coletivo PPR (02 a 68);
- HDL Individual F3A, F4A, F5A, F7, F8, HDL Coletivo MP ou Thevear Individual NR85, NR90, NR110, NR200, NR210, Thevear Coletivo Modelo Tradicional e Vídeo Porteiro HDL.

## Porteiros que utilizam Interfaces de Porteiro IP 700

O PABX poderá ser ligado, também, a um porteiro eletrônico dos modelo:

- Thevear Residencial: NR24, NR50, NR85, NR100, NR110, NR200, NR210, NR300, NR310, NR400, NR410, NR500, NR510, NR600, NR610, NR700, NR710;
- Thevear Coletivo: Padrão, Danúbio e Esplendor;
- Thevear Central de Portaria Analógica MINCEA, Thevear Central de Portaria Digital CPD;
- HDL Residencial: F3A, F4A, F5A, F7A, F8A, F9A, F11A, F15A;
- HDL Vídeo Porteiro Residencial P&B e Colorido, HDL Central de Portaria CI2000, HDL Vídeo Porteiro Coletivo P&B e Colorido;
- Amelco residencial: AM-L30, AM-M100;
- Amelco coletivo: AM-PPABX, AM-PM, AM-PA;
- Amelco Central de Portaria AM-C100;
- Líder Residencial: LD500 e LD501;
- Líder Coletivo: LR5000.

## Posição física para Porteiro PI 100

Para desprogramar a posição física de um porteiro eletrônico você deverá programar um ramal na posição física onde ele estava programado.

Após a instalação do Porteiro PI 100 você deverá realizar a seguinte programação:

### Programando Porteiro 1

No ramal principal, retire o fone do gancho, tecle **(1)(2)** + SENHA GERAL (3 dígitos) + **(5)(1)** +

POSIÇÃO FÍSICA + **8****3**, aguarde tom de programação correta.

## Programando Porteiro 2

No ramal principal, retire o fone do gancho, tecle **1****2** + SENHA GERAL (3 dígitos) + **5****1** + POSIÇÃO FÍSICA + **8****4**, aguarde tom de programação correta.

## Desprogramando um porteiro instalado PI 100

No ramal principal, retire o fone do gancho, tecle **1****2** + SENHA GERAL (3 dígitos) + **5****1** + POSIÇÃO FÍSICA (onde estava ligado o porteiro) + N° DO RAMAL, aguarde tom de programação correta.

POSIÇÃO FÍSICA: Corp 6000 (00 a 15) e Corp 8000 (00 a 23)

## Categoria de acesso ao porteiro

Programação de fábrica: ramais não têm acesso ao porteiro nos períodos diurno e noturno.

Você poderá programar os ramais para ligarem para o porteiro e conversarem com alguém que esteja próximo à ele.

CATEGORIA

- 0 ramal não tem acesso ao porteiro;
- 1 ramal tem acesso ao porteiro 1.
- 2 ramal tem acesso ao porteiro 2.
- 3 ramal tem acesso aos porteiros 1 e 2.

### No período diurno

No ramal principal, retire o fone do gancho, tecle **1****2** + SENHA GERAL (3 dígitos) + **3****5****8** + CATEGORIA + N° DO RAMAL, aguarde tom de programação correta.

### No período noturno

No ramal principal, retire o fone do gancho, tecle **1****2** + SENHA GERAL (3 dígitos) + **3****6****8** + CATEGORIA + N° DO RAMAL, aguarde tom de programação correta.

### Nos períodos diurno e noturno

No ramal principal, retire o fone do gancho, tecle **1****2** + SENHA GERAL (3 dígitos) + **3****7****8** + CATEGORIA + N° DO RAMAL, aguarde tom de programação correta.

Exemplo: você quer programar o acesso do ramal 25 ao porteiro 1 somente para o período noturno, entre em *programação geral* e tecle 368 + 1 + 25.

## Ramais atendedores de porteiro

Programação de fábrica: para Corp 6000 o ramal 20 está programado como atendedor de porteiro. Para Central Corp 8000 o ramal 200 está programado como atendedor de porteiro.

### **Programando um ramal como atendedor para porteiro 1**

No ramal principal, retire o fone do gancho, tecle (1)(2) + SENHA GERAL (3 dígitos) + (5)(3) + TEMPO PARA ATENDIMENTO (15 a 90 segundos) + N° DO RAMAL, aguarde tom de programação correta.

### **Programando um ramal como atendedor para porteiro 2**

No ramal principal, retire o fone do gancho, tecle (1)(2) + SENHA GERAL (3 dígitos) + (5)(4) + TEMPO PARA ATENDIMENTO (15 a 90 segundos) + N° DO RAMAL, aguarde tom de programação correta.

### **Programando um grupo como atendedor para porteiro 1**

No ramal principal, retire o fone do gancho, tecle (1)(2) + SENHA GERAL (3 dígitos) + (5)(3) + TEMPO PARA ATENDIMENTO (15 a 90 segundos) + (6) + N° DO GRUPO, aguarde tom de programação correta.

Exemplo: você deseja programar o grupo 1 para que sempre que o porteiro eletrônico 1 for acionado, os ramais deste grupo toquem durante 60 segundos, entre em *programação geral* e tecle 53 + 60 + 61. Qualquer ramal do grupo poderá atender a ligação.

### **Programando um grupo como atendedor para porteiro 2**

No ramal principal, retire o fone do gancho, tecle (1)(2) + SENHA GERAL (3 dígitos) + (5)(4) + TEMPO PARA ATENDIMENTO (15 a 90 segundos) + (6) + N° DO GRUPO, aguarde tom de programação correta.

### **Programando toque geral como atendedor para porteiro 1**

A facilidade Toque geral possibilita habilitar mais de um ramal para receber toque de campainha de uma única ligação de porteiro. O toque geral é recebido de forma seqüencial pelos ramais habilitados e qualquer um deles poderá atender a ligação.

No ramal principal, retire o fone do gancho, tecle (1)(2) + SENHA GERAL (3 dígitos) + (5)(3) + TEMPO PARA ATENDIMENTO (15 a 90 segundos) + (6)(0), aguarde tom de programação correta.

### **Programando toque geral como atendedor para porteiro 2**

No ramal principal, retire o fone do gancho, tecle (1)(2) + SENHA GERAL (3 dígitos) + (5)(4) + TEMPO PARA ATENDIMENTO (15 a 90 segundos) + (6)(0), aguarde tom de programação correta.

Uma vez realizada esta programação você deverá programar os ramais que receberão ligação de toque geral (para a Corp 6000 os ramais 20, 21, 22, 23 e 24 saem de fábrica habilitados para

receber ligação de toque geral, para a Corp 8000 os ramais 200, 201, 202, 203 e 204 saem de fábrica habilitados para receber ligação de toque geral).

### **Ativando o recebimento de chamada de toque geral em um ramal**

Retire o fone do gancho, tecle **1****8****1**, no ramal que irá receber toque geral, aguarde tom de programação correta.

### **Desativando o recebimento de chamada de toque geral em um ramal**

Retire o fone do gancho, tecle **1****8****0**, no ramal que irá receber toque geral, aguarde tom de programação correta.

### **Desprogramando ramal, grupo ou toque geral como atendedor para porteiro 1**

No ramal principal, retire o fone do gancho, tecle **1****2** + SENHA GERAL (3 dígitos) + **5****3**, aguarde tom de programação correta.

### **Desprogramando ramal, grupo ou toque geral como atendedor para porteiro 2**

No ramal principal, retire o fone do gancho, tecle **1****2** + SENHA GERAL (3 dígitos) + **5****4**, aguarde tom de programação correta.

### **Importante:**

Ao desprogramar o porteiro, todas as facilidades envolvendo porteiro serão desabilitadas.

## **Número externo atendedor de porteiro**

Programação de fábrica: nenhum número externo programado.

Com esta programação você determina um número telefônico externo para atendimento das ligações de porteiro num período de ausência. Quando o porteiro for acionado o PABX fará automaticamente uma ligação para este número.

### **Programando número externo como atendedor para porteiro 1**

No ramal principal, retire o fone do gancho, tecle **1****2** + SENHA GERAL (3 dígitos) + **5****3****0****0** + N° EXTERNO QUE RECEBERÁ AS LIGAÇÕES DE PORTEIRO, aguarde tom de programação correta.

### **Programando número externo como atendedor para porteiro 2**

No ramal principal, retire o fone do gancho, tecle **1****2** + SENHA GERAL (3 dígitos) + **5****4****0****0** + N° EXTERNO QUE RECEBERÁ AS LIGAÇÕES DE PORTEIRO, aguarde tom de programação correta.

Exemplo: você deseja programar o número externo 2819500 para atendimento das ligações do porteiro eletrônico, entre em *programação geral* e tecle 5300 + 2819500.

## Desprogramando o número externo atendedor para porteiro 1

No ramal principal, retire o fone do gancho, tecle **1 2** + SENHA GERAL (3 dígitos) + **5 3**, aguarde tom de programação correta.

## Desprogramando o número externo atendedor para porteiro 2

No ramal principal, retire o fone do gancho, tecle **1 2** + SENHA GERAL (3 dígitos) + **5 4**, aguarde tom de programação correta.

### **Importante:**

- ⇒ durante o tempo em que esta programação estiver ativada, sempre que alguém acionar o porteiro eletrônico o PABX executará automaticamente uma ligação para o número externo programado;
- ⇒ o tempo máximo de conversação entre quem acionou o porteiro e o número externo que o atendeu é de 90 segundos;
- ⇒ para o funcionamento da ligação de porteiro para número externo, recomenda-se o uso da Interface de Porteiro Modelo IP 600 Plus, IP 700 ou PI 100;
- ⇒ a programação do número externo para atendedor de porteiro ocupa o comando de atuação externa do PABX;
- ⇒ quando o número externo atender uma ligação do porteiro, não poderá abrir o portão.

## Ativa atendedor de porteiro

Programação de fábrica: para a Corp 6000 o ramal 20 está programado como atendedor de porteiro. Para a Corp 8000 o ramal 200 está programado como atendedor de porteiro. Com esta facilidade você pode habilitar um número interno (ramal ou grupo) ou número telefônico externo para atender as chamadas de porteiro.

### Ativando ramal ou grupo como Atendedor para Porteiro 1

No ramal principal, retire o fone do gancho, tecle **1 1 7 1**, aguarde tom de programação correta.

### Ativando ramal ou grupo como atendedor para Porteiro 2

No ramal principal, retire o fone do gancho, tecle **1 1 7 3**, aguarde tom de programação correta.

### Ativando número externo como Atendedor para porteiro 1

No ramal principal, retire o fone do gancho, tecle **1 1 7 2**, aguarde tom de programação correta.

Exemplo: você programou no seu PABX um ramal e um número externo como atendedores de porteiro 1. Se você quiser ativar o número externo programado para atender as ligações, tecle 1172; se quiser ativar o ramal programado para atendê-

las, tecle 1171.

## Ativando número externo como atendedor para porteiro 2

No ramal principal, retire o fone do gancho, tecle **1 1 7 4**, aguarde tom de programação correta.

## Programando o tempo de Abertura para Porteiro 1

Programação de fábrica: 1 segundo.

No ramal principal, retire o fone do gancho, tecle **1 2** + SENHA GERAL (3 dígitos) + **0 8** + TEMPO (1 a 5 segundos), aguarde tom de programação correta.

## Programando o tempo de Abertura para Porteiro 2

No ramal principal, retire o fone do gancho, tecle **1 2** + SENHA GERAL (3 dígitos) + **0 9** + TEMPO (1 a 5 segundos), aguarde tom de programação correta.

## Acesso ao porteiro 1

Tecele **8 1**

## Acesso ao porteiro 2

Tecele **8 2**

## Abrindo o portão durante uma ligação com o porteiro

Tecele FLASH **8**

Caso seu telefone seja decádico o uso da tecla FLASH não será necessário

### **Importante:**

O ramal pode comandar a abertura do porteiro se tiver categoria de acesso e estiver incluído nas seguintes condições:

- se for o atendedor do porteiro;
- se atender a ligação do porteiro com pêndulo;
- se capturar uma ligação de porteiro;
- se receber uma transferência de ligação do porteiro.

## Atendimento de ligação de porteiro durante uma ligação externa

Você poderá atender uma ligação de porteiro quando você estiver com uma ligação externa em

andamento. Neste caso, a ligação externa ficará aguardando (retida) enquanto você atende a ligação de porteiro.

Durante o atendimento da ligação do porteiro você poderá abrir o portão tecendo FLASH 8. Caso seu telefone seja decádico o uso da tecla flash não será necessário.

Se você for atendedor de porteiro e estiver recebendo 4 bips a cada 10 segundos indicando uma ligação de porteiro.

Tecle FLASH (5), você atende a ligação de porteiro fazendo um pêndulo com a ligação externa.

Caso seu telefone seja decádico o uso da tecla FLASH não será necessário.

Se você não for atendedor de porteiro, tiver categoria de acesso e perceber que o porteiro está chamando em outro ramal

Tecle FLASH (5), você atende a ligação de porteiro fazendo um pêndulo com a ligação externa.

Caso seu telefone seja decádico o uso da tecla FLASH não será necessário

## Interface de Atuação Externa ITA 700

Com a Interface de Atuação Externa ITA 700 você terá as seguintes programações adicionais:

### Categoria de acesso à atuação externa no período diurno

Programação de fábrica: ramais não têm acesso à atuação externa para os períodos diurno e noturno.

Se ao acionar a atuação externa você receber tom de ocupado, verifique se foi programado Número externo para atendedor de porteiro, pois esta programação ocupa o comando de atuação externa do PABX, veja item " Número externo atendedor de porteiro".

#### CATEGORIA

0 ramal não tem acesso à atuação externa;

1 ramal tem acesso à atuação externa 1;

2 ramal tem acesso à atuação externa 2;

3 ramal tem acesso à atuação externa 1 e 2.

Você poderá programar os ramais para terem acesso à atuação externa.

No ramal principal, retire o fone do gancho, tecle (1)(2) + SENHA GERAL (3 dígitos) + (3)(5)(7) + CATEGORIA + N° DO RAMAL, aguarde tom de programação correta.

### Categoria para atuação externa no período noturno

No ramal principal, retire o fone do gancho, tecle (1)(2) + SENHA GERAL (3 dígitos) + (3)(6)(7) + CATEGORIA + N° DO RAMAL, aguarde tom de programação correta.

### Categoria para atuação externa nos períodos diurno e noturno

No ramal principal, retire o fone do gancho, tecle **1 2** + SENHA GERAL (3 dígitos) + **3 7 7** + CATEGORIA + Nº DO RAMAL, aguarde tom de programação correta.

Exemplo: você quer programar o ramal 23 para que tenha acesso à atuação externa 1 durante as 24 horas do dia, entre em *programação geral* e tecle 377 + 1 + 23.

### **Acionando a Atuação Externa 1**

Esta facilidade permite que você comande, via ramal, algum tipo de dispositivo externo, campainha, sirene ou outro tipo de equipamento

Tecele **8 3**, após a execução da atuação externa, o ramal receberá tom de operação incorreta (TOI), ficando inapto, até que o fone seja recolocado no gancho.

### **Acionando a Atuação externa 2**

Tecele **8 4**, após a execução da atuação externa, o ramal receberá tom de operação incorreta (TOI), ficando inapto, até que o fone seja recolocado no gancho.

### **Observação:**

⇒ o tempo de comando da atuação externa é programável (veja o item “*Programando o tempo em que a atuação externa ficará acionada*”).

### **Acionando a atuação externa 1 durante uma ligação**

Durante uma ligação externa ou interna atendida você pode comandar a atuação externa e retornar a ligação após sua execução.

Tecele FLASH **8 3**.

Caso seu telefone seja decádico o uso da tecla FLASH não será necessário.

### **Acionando a atuação externa 2 durante uma ligação**

Tecele FLASH **8 4**

Caso seu telefone seja decádico o uso da tecla FLASH não será necessário.

### **Programando o tempo em que a atuação externa 1 ficará acionada**

Programação de fábrica: 4 segundos.

No ramal principal, retire o fone do gancho, tecele **1 2** + SENHA GERAL (3 dígitos) + **0 4** + TEMPO (00 a 20 segundos), aguarde tom de programação correta.

Se for programado o tempo de atuação externa como 00, a atuação ficará ativa somente enquanto o fone estiver fora do gancho.

### **Programando o tempo em que a atuação externa 2 ficará acionada**

No ramal principal, retire o fone do gancho, tecele **1 2** + SENHA GERAL (3 dígitos) + **0 5** +



TEMPO (00 a 20 segundos), aguarde tom de programação correta.

### **Observação:**

- ⇒ esta programação determina o tempo máximo que irá funcionar o comando de atuação externa;
- ⇒ programando o tempo de atuação externa 1 ou 2 como 00, indica que não existe um tempo máximo pré-programado para encerrar o comando;
- ⇒ o comando de atuação externa pode ser desativado, antes do tempo programado, se o ramal colocar o fone no gancho, discar algo ou fazer um flash.

**Prog. de fábrica:** 4 segundos.

## **Programando atuação externa automática programável**

Programação de fábrica: atuação externa automática não programada.

Esta programação permite o comando automático de uma atuação externa através do uso do PABX. Um exemplo de utilização da atuação externa automática é usá-la para comandar o acionamento de sirene em horários pré-determinados. Caso você programe para dias úteis deverá programar também os feriados, (veja o item “*Programação dos feriados*”).

É possível programar até doze (12) horários, que devem ser programados de acordo com a ordem de atuação.

### **Programando os horários da atuação externa 1 automática**

No ramal principal, retire o fone do gancho, tecle **(1)(2)** + SENHA GERAL (3 dígitos) + **(8)(4)** + HORA (00 a 23) + MINUTO (00 a 59), aguarde tom de programação correta.

### **Programando os horários da atuação externa 2 automática**

No ramal principal, retire o fone do gancho, tecle **(1)(2)** + SENHA GERAL (3 dígitos) + **(8)(5)** + HORA (00 a 23) + MINUTO (00 a 59), aguarde tom de programação correta.

### **Desprogramando atuação externa 1 automática e todos os horários**

No ramal principal, retire o fone do gancho, tecle **(1)(2)** + SENHA GERAL (3 dígitos) + **(8)(7)**, aguarde tom de programação correta.

### **Desprogramando atuação externa 2 automática e todos os horários**

No ramal principal, retire o fone do gancho, tecle **(1)(2)** + SENHA GERAL (3 dígitos) + **(8)(8)**, aguarde tom de programação correta.

## **Programando o tipo de atuação externa**

### **PABX ativa atuação externa 1 todos os dias**

No ramal principal, retire o fone do gancho, tecle **(1)(2)** + SENHA GERAL (3 dígitos) + **(8)(1)(1)**, aguarde tom de programação correta.

### **PABX ativa atuação externa 2 todos os dias**

No ramal principal, retire o fone do gancho, tecle **1 2** + SENHA GERAL (3 dígitos) + **8 2 1**, aguarde tom de programação correta.

### **PABX ativa atuação externa 1 somente nos dias úteis**

No ramal principal, retire o fone do gancho, tecle **1 2** + SENHA GERAL (3 dígitos) + **8 1 2**, aguarde tom de programação correta.

### **PABX ativa atuação externa 2 somente nos dias úteis**

No ramal principal, retire o fone do gancho, tecle **1 2** + SENHA GERAL (3 dígitos) + **8 2 2**, aguarde tom de programação correta.

### **Desprogramando atuação externa 1 automática**

No ramal principal, retire o fone do gancho, tecle **1 2** + SENHA GERAL (3 dígitos) + **8 1 0**, aguarde tom de programação correta.

Exemplo: você quer programar para atuação externa automática o acionamento de uma sirene para todos os dias úteis às 12:00, entre em *programação geral* e tecle 84 + 1200 indicando o horário em que deverá ser ativada e tecle 812 para ativar o serviço de atuação externa automática para os dias úteis.

### **Desprogramando atuação externa 2 automática**

No ramal principal, retire o fone do gancho, tecle **1 2** + SENHA GERAL (3 dígitos) + **8 2 0**, aguarde tom de programação correta.

## **Chamada de emergência por um dispositivo externo**

Programação de fábrica: nenhuma chamada de emergência programada.

É possível programar um ramal e/ou um número telefônico para receber uma ligação a partir do acionamento de um dispositivo externo, como, por exemplo, campainha, sirene, etc.

### **Programando Chamada de Emergência 1 por um dispositivo externo**

No ramal principal, retire o fone do gancho, tecle **1 2** + SENHA GERAL (3 dígitos) + **5 2 1 2** + Nº EXTERNO, aguarde tom de programação correta.

#### **Observação:**

- ⇒ quando a ligação for atendida, serão emitidos bips durante um período de aproximadamente 60 segundos, que é o tempo de duração deste tipo de ligação.
- ⇒ caso tenha instalado no PABX a Placa de Atendedor Digital, você receberá para uma das

emergências a mensagem chamada de emergência e a outra receberá bips;  
⇒ se ao acionar o número externo de emergência a ligação não for completada (n.º ocupado, congestionamento de linha, etc.) o PABX executará até 30 tentativas.

Exemplo: você tem em sua casa um dispositivo (botão) para acionar o alarme e quer que o PABX faça automaticamente uma ligação para a Delegacia de Polícia cujo número é 345 6789 sempre que este botão for acionado; entre em programação geral e tecle 5212 + 3456789.

### **Programando Chamada de Emergência 2 por um dispositivo externo**

No ramal principal, retire o fone do gancho, tecle **1** **2** + SENHA GERAL (3 dígitos) + **5** **2** **3** **2** + Nº EXTERNO, aguarde tom de programação correta.

### **Programando um ramal para receber uma chamada de emergência 1 de um dispositivo externo**

No ramal principal, retire o fone do gancho, tecle **1** **2** + SENHA GERAL (3 dígitos) + **5** **2** **1** **1** + Nº DO RAMAL, aguarde tom de programação correta.

### **Observação:**

⇒ quando a ligação for atendida, serão emitidos bips de tom de programação incorreta.

Exemplo: você tem em sua casa um dispositivo (botão) para acionar o alarme e quer que o PABX faça automaticamente uma ligação para o ramal 23, sempre que este botão for acionado; entre em programação geral e tecle 5211 + 23.

### **Programando um ramal para receber uma chamada de emergência 2 de um dispositivo externo**

No ramal principal, retire o fone do gancho, tecle **1** **2** + SENHA GERAL (3 dígitos) + **5** **2** **3** **1** + Nº DO RAMAL, aguarde tom de programação correta.

### **Desprogramando chamada de emergência 1 através de um dispositivo externo**

No ramal principal, retire o fone do gancho, tecle **1** **2** + SENHA GERAL (3 dígitos) + **5** **2** **1**, aguarde tom de programação correta.

### **Desprogramando chamada de emergência 2 através de um dispositivo externo**

No ramal principal, retire o fone do gancho, tecle **1** **2** + SENHA GERAL (3 dígitos) + **5** **2** **3**, aguarde tom de programação correta.

### **Realizando uma Ligação de emergência através de um dispositivo externo**

No momento em que este dispositivo for acionado, o PABX realizará, automaticamente, uma ligação para o ramal ou número externo programado como receptor da ligação de emergência.

## **Cancelamento de chamada externa de emergência 1 em execução**

Esta facilidade é utilizada para interromper uma ligação de emergência executada por um dispositivo externo de emergência.

No ramal principal, retire o fone do gancho, tecle **1197** + SENHA GERAL (3 dígitos), aguarde tom de programação correta.

## **Cancelamento de chamada de emergência 2 em execução**

No ramal principal, retire o fone do gancho, tecle **1198** + SENHA GERAL (3 dígitos), aguarde tom de programação correta.

Este comando cancela somente a ligação em andamento, a programação permanece inalterada.

# **Rota de Menor custo**

Programação de fábrica: Nenhuma Operadora programada para nenhum horário.

Você poderá programar até duas tabelas para as 24 horas do dia (00 a 23), definindo a operadora que você deseja utilizar em cada horário, permitindo assim o uso racional (de menor custo) de cada operadora para cada horário, não esqueça de verificar as tarifas que cada Operadora está aplicando e atualizar a sua tabela de prefixos periodicamente.

É necessário placa detector de tom.

Para o perfeito funcionamento dessa facilidade você deverá: programar a Tabela 1 e/ou a Tabela 2 e realizar a programação tabela de prefixos (item "Tabela de Prefixos") escolhendo a tabela que será utilizada para cada prefixo.

## **Programando as tabelas de horários para uso de uma única operadora**

Esta programação poderá ser utilizada, também, para clientes com contrato de fidelidade com alguma Operadora, neste caso todas as ligações DDD e DDI serão realizadas somente pela operadora contratada.

No ramal principal, retire o fone do gancho, tecle **12** + SENHA GERAL (3 dígitos) + **18** + TABELA DE HORÁRIOS 1 ou 2 + CÓDIGO DA OPERADORA, aguarde tom de programação correta.

## **Programando a tabela de horários para uso de várias operadoras**

Você poderá programar as tabelas de horários, definindo em cada horário entre 00 a 23 uma Operadora diferente.

### **Programando uma Operadora para cada horário**

No ramal principal, retire o fone do gancho, tecle **12** + SENHA GERAL (3 dígitos) + **18** + TABELA DE HORÁRIOS 1 ou 2 + CÓDIGO DA OPERADORA + HORA (00 a 23), aguarde tom de programação correta.

## Programando uma Operadora para um determinado período

No ramal principal, retire o fone do gancho, tecle **(1)(2)** + SENHA GERAL (3 dígitos) + **(1)(8)** + TABELA DE HORÁRIOS 1 ou 2 + CÓDIGO DA OPERADORA + HORA (00 a 23) do início da atuação + HORA (00 a 23) do final da atuação, aguarde tom de programação correta.

### **Observação:**

⇒ quando você programar a hora final da atuação da operadora deverá considerar a hora completa, por exemplo, se você preencher o campo HORA com **14** a operadora escolhida estará ativa até 14 horas, 59 minutos e 59 segundos.

## Desprogramando as Tabelas de Horários

### Para desprogramar a tabela de horários 1

No ramal principal, retire o fone do gancho, tecle **(1)(2)** + SENHA GERAL (3 dígitos) + **(1)(8)** + **(1)** + **(0)(0)**, aguarde tom de programação correta.

### Para desprogramar a tabela de horários 2

No ramal principal, retire o fone do gancho, tecle **(1)(2)** + SENHA GERAL (3 dígitos) + **(1)(8)** + **(2)** + **(0)(0)**, aguarde tom de programação correta.

### **Observação:**

⇒ se for cancelada as duas tabelas de horários o serviço de rota de menor custo também será cancelado.

## Voice Mail

### Programando ramal correio através do plano de numeração

No ramal principal, retire o fone do gancho, tecle **(1)(2)** + SENHA GERAL (3 dígitos) + **(5)(1)** + POSIÇÃO FÍSICA + **(8)(7)**, aguarde tom de programação correta.

POSIÇÃO FÍSICA: Corp 6000 (00 a 15) e Corp 8000 (00 a 23)

### **Importante:**

⇒ o canal 1 do Voice Mail deve ser conectado à primeira posição física programada no PABX para o Voice Mail.

Exemplo: se você programar na central a posição física 51 + 12 + 87 e depois 51 + 13 + 87 então o canal 1 do Voice Mail deve ser conectado ao físico 12 e o canal 2 ao físico 13.

## Programando Categoria de acesso ao correio de voz para os períodos diurno e noturno

Programação de fábrica: os ramais não tem acesso ao Voice Mail.

Esta programação define se o ramal poderá ou não desviar suas chamadas para o Voice Mail Intelbras quando as ligações não forem atendidas. Uma vez realizada esta programação, o ramal poderá escutar as mensagens deixadas no Voice Mail.

No ramal principal, retire o fone do gancho, tecle **1** **2** + SENHA GERAL (3 dígitos) + **3** **7** **9** + CATEGORIA + N° DO RAMAL, aguarde tom de programação correta

Exemplo: você quer que as ligações que não forem atendidas pelo ramal 23 sejam desviadas para o Voice Mail, possibilitando que a pessoa que ligou deixe sua mensagem, tecle 379 + 5 + 23.

### **Observação:**

Ao alterar a categoria de um ramal de “5” para “4” ou seja, retirar a categoria de acesso ao Correio, todas as mensagens deste ramal, sua saudação pessoal e sua senha serão apagadas.

## Acesso ao Voice Mail

Esta facilidade permite que você acesse o Voice Mail para escutar as mensagens nele deixadas.

No seu ramal, tecle **8** **7**, aguarde as mensagens.

### **Importante!**

Para acessar o Voice Mail, o ramal utilizado deverá ter categoria de acesso programada.

## Transferindo uma ligação para o correio de um telefone com sinalização decádica

Após atender uma ligação externa, você poderá transferi-la para o Voice Mail.

Tecla **8** **7**, aguarde o tom de chamada e coloque o telefone no gancho.

## Transferindo uma ligação para o correio de um telefone com sinalização multifrequencial

Tecla FLASH + **8** **7**, aguarde tom de chamada, coloque o fone no gancho.

## Programando o ramal correio para atender suas ligações quando seu ramal estiver ocupado

No seu ramal, retire o fone do gancho, tecle **1 4 4** + **8 7**, aguarde tom de programação correta.

## Programando o ramal correio para atender suas ligações quando seu ramal não atender

No seu ramal, retire o fone do gancho, tecle **1 4 5** + N° DE TOQUES (3 a 7) + **8 7**, aguarde tom de programação correta.

## Cancelando a senha

No ramal principal, retire o fone do gancho, tecle **1 2** + SENHA GERAL (3 dígitos) + **6 8** + RAMAL, aguarde tom de programação correta.

## Interface de Comunicação IC-E1

Este equipamento possibilita a utilização de linhas digitais E1 em seu PABX analógico (10 canais – 1/3 E1 ou 15 canais – 1/2 E1).

Utilize o seu programador PC para Corp 6000/8000.

Para programar, entre em “PROGRAMAÇÕES BÁSICAS” em seguida, “CONFIGURAÇÃO DAS VIAS”. Setar o ícone “IDENTIDADE VIA IC-E1” e transmitir programações.

Para utilizar este equipamento você deve adquirir uma “Placa DTMF p/ IC-E1 Corp 6000” para a central Corp 6000 e uma “Placa DTMF p/ IC-E1 Corp 8000/16000” para a central Corp 8000 e instalá-la na posição da placa de Atendimento Digital (DISA).

### **Observação:**

⇒ caso você já possua a placa Disa, não é necessário adquirir a placa DTMF para IC-E1.

Também é necessário programar o Atendimento Automático (veja item “Placa de Atendedor”). Para maiores informações consulte o manual da IC-E1.